

Stavební připravenost

IVT GEO 600

6 kW / 8 kW / 12 kW / 16 kW



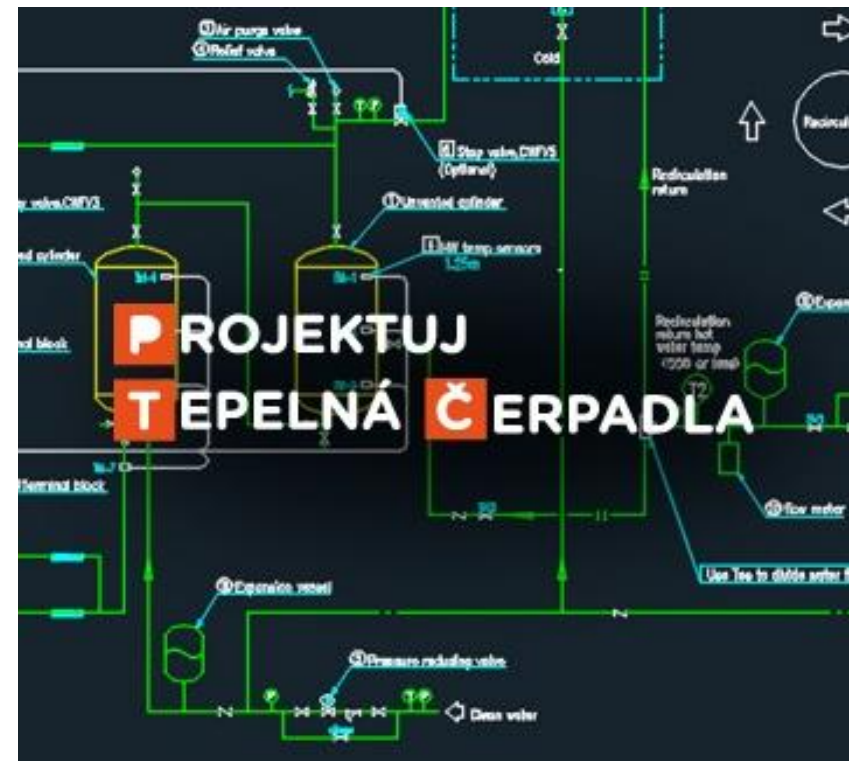
- Výkresy TČ - popis, rozměry, zapojení 4
- Technické provedení – prostupy 10
- Příklady umístění jednotky 11
- Detaily připojení - výtokové potrubí 12
- Elektroinstalace – požadované jištění 13
- Elektro schéma zapojení TČ 15
- Podklady pro žádost o sazbu C57/D57 17
- Možnosti komunikace s MaR systémy 18
- Fotovoltaika 19
- IVT Anywhere 20
- Požadovaná kvalita vody 21



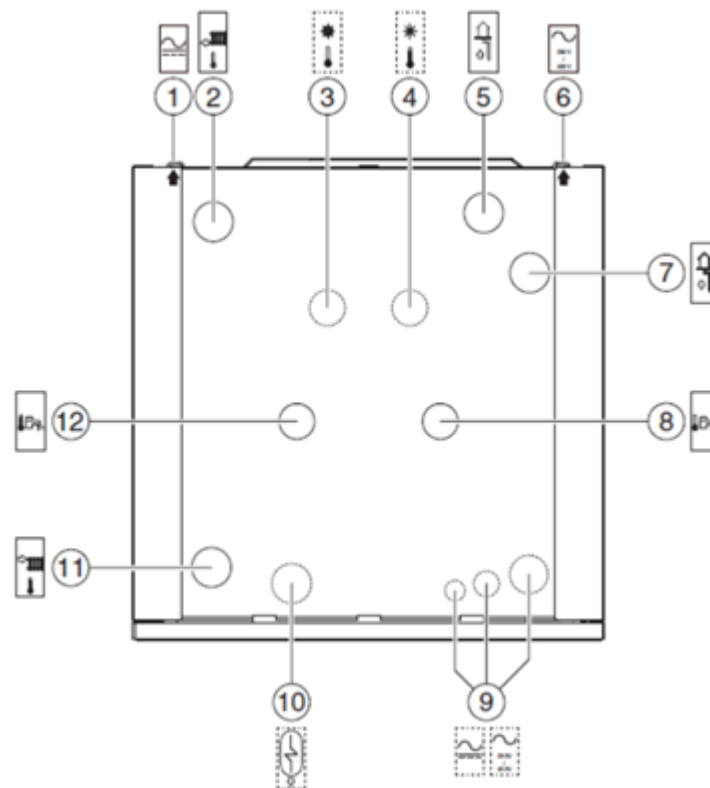
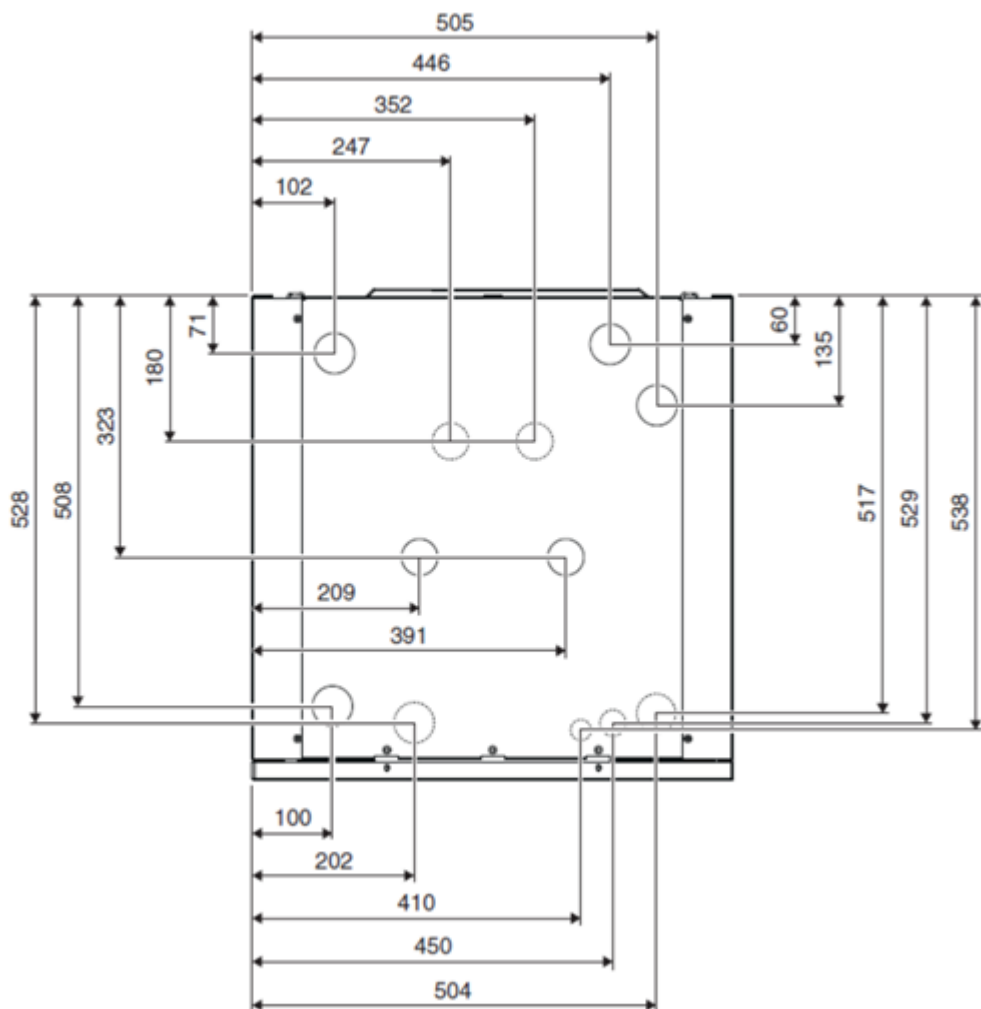
- **Úložiště kompletní technické dokumentace**
 - Datové úložiště na webu projektuj-tepelna-cerpadla.cz

<https://www.projektuj-tepelna-cerpadla.cz/cz/ivt-geo-600-zeme-voda>

- **Seznam dokumentace mimo tento dokument**
 - Technické listy výrobků s podrobnými technickými parametry
 - Návodů pro instalaci (IM) a návodů k obsluze (OM)
 - Doporučená schémata zapojení DWG
 - Energetické štítky a Informační listy
 - Parametry TČ při různých provozních podmínkách
 - Elektropodklady



GEO 600C s vestavěným zásobníkem vody



Dimenze přípojek:

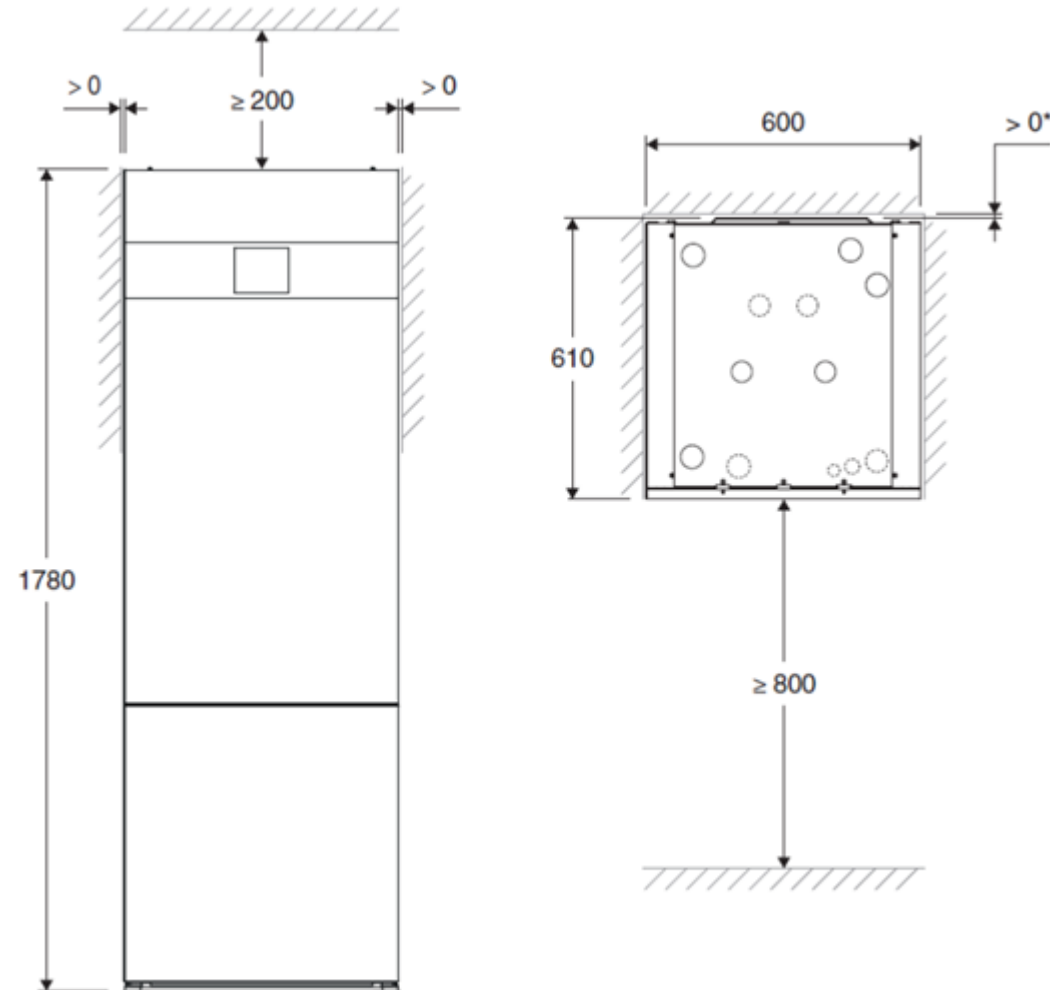
2, 11 - Cu Ø28

5, 7 - Nerez Ø28

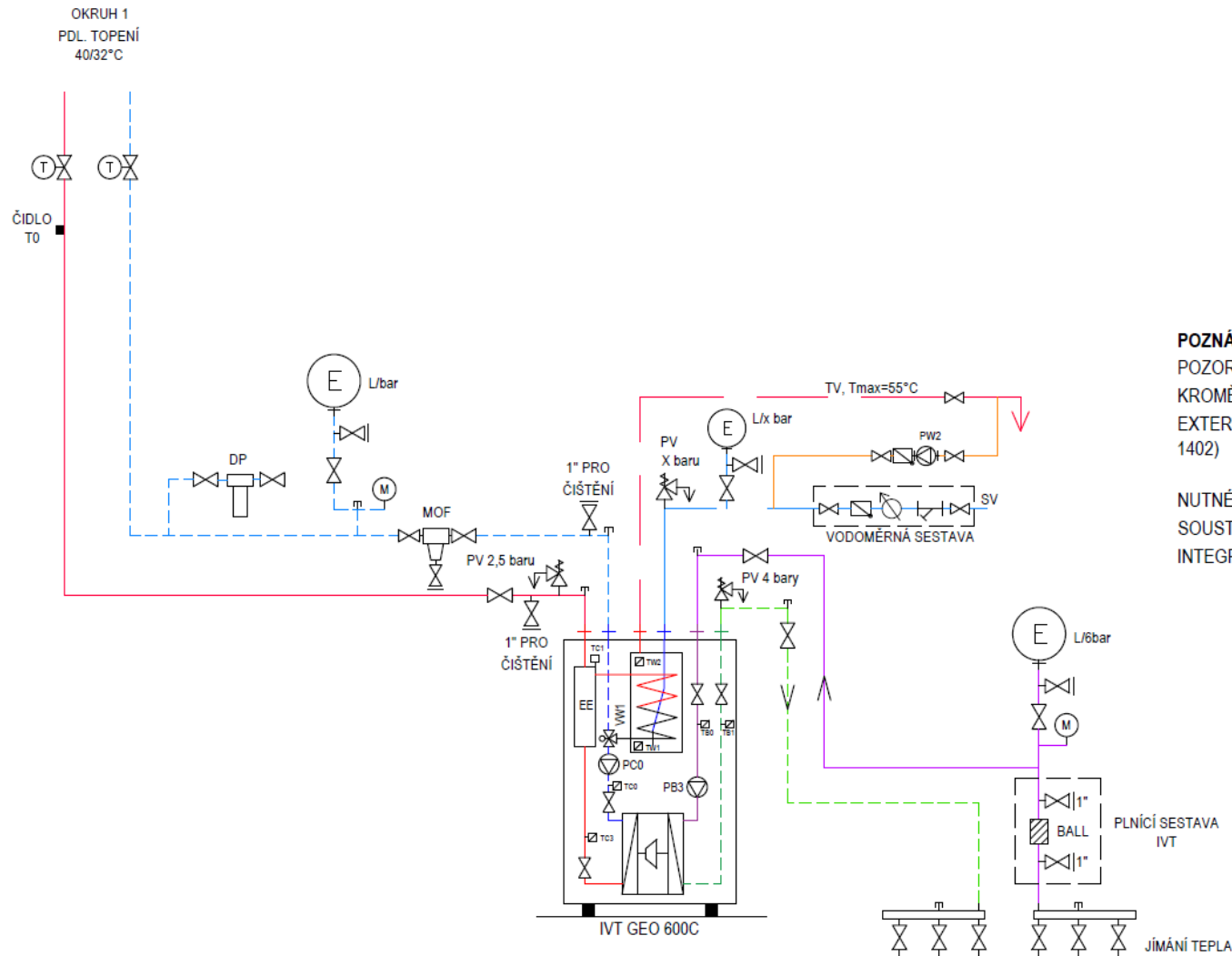
8, 12 - Nerez DN25

- [1] Elektrická přípojení (komunikační kabely a kabely čidel)
- [2] Zpátečka z otopné soustavy
- [3] Zpátečka do solárního systému (pouze u FV-modelů)
- [4] Výstup ze solárního systému (pouze u FV-modelů)
- [5] Vstup okruhu solanky (výstup ze sondy)
- [6] Elektrická přípojení (silnoproud)
- [7] Výstup okruhu solanky (vratné potrubí k sondě)
- [8] Vstup studené vody
- [9] Volitelné vstupy (elektrická přípojení)
- [10] Volitelné vstupy (dodatečná příprava teplé vody)
- [11] Výstup do otopné soustavy
- [12] Výstup teplé vody

GEO 600C - odstupné vzdálenosti



Montážní schéma GEO 600C



LEGENDA:

TČ	TEPELNÉ ČERPADLO
EE	ELEKTROKOTEL
T	TEPLOMĚR
M	MANOMETR
PV	POJISTNÝ VENTIL
E	EXPANZNÍ NÁDOBA
BALL	FILTR BALL
VC1	3 CESTNÝ SMĚŠOVACÍ VENTIL
PCx	OBĚHOVÉ ČERPADLO
ZTV	ZÁSOBNÍK TEPLÉ VODY
DP	DEMINERALIZAČNÍ PATRONA
MOF	MAGNETICKÝ ODKALOVACÍ FILTR

POZNÁMKY:

POZOR: PLATÍ PRO VŠECHNY TČ ŘADY GEO 6XX
KROMĚ 616!!! PRO KTERÉ JE NUTNÉ POUŽÍT
EXTERNÍ OBĚHOVÉ ČERPADLO PC1 (SCHÉMA
1402)

NUTNÉ VŽDY OVĚŘIT TLAKOVOU ZTRÁTU TOPNÉ
SOUSTAVY X EXTERNÍ DISP. TLAK
INTEGROVANÉHO ČERPADLA PC0

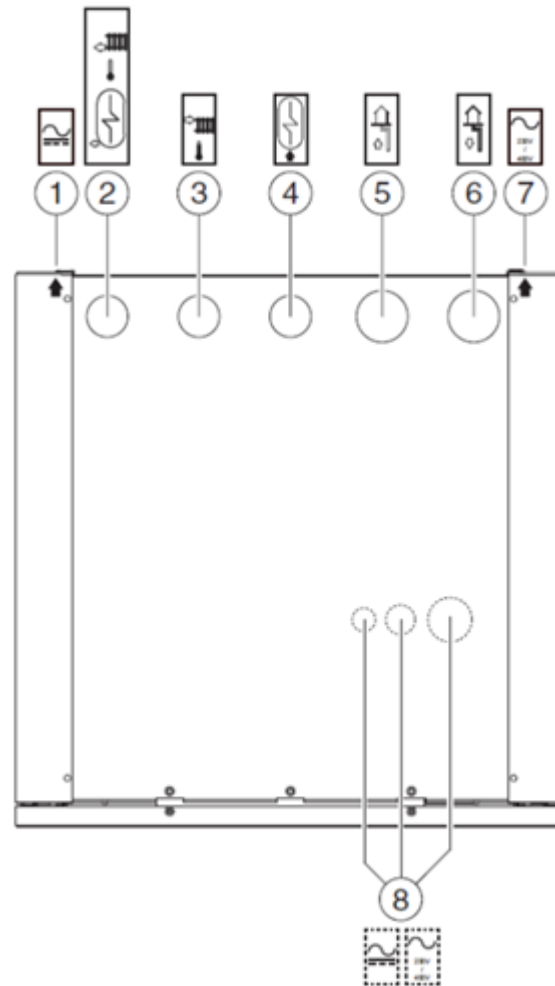
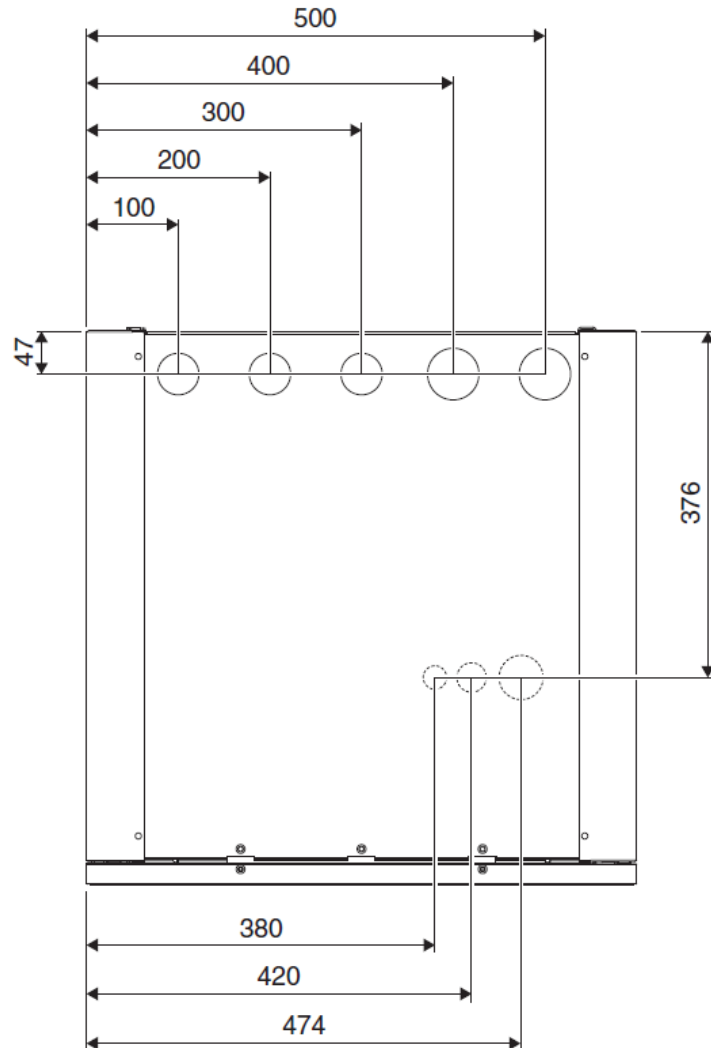
PODROBNĚJŠÍ INFORMACE:

- Schémata zapojení PDF
včetně kabeláže

Ke stažení zde:

<https://www.projektuj-tepelna-cerpadla.cz/cz/ivt-geo-600-zeme-voda>

GEO 600E- připojení



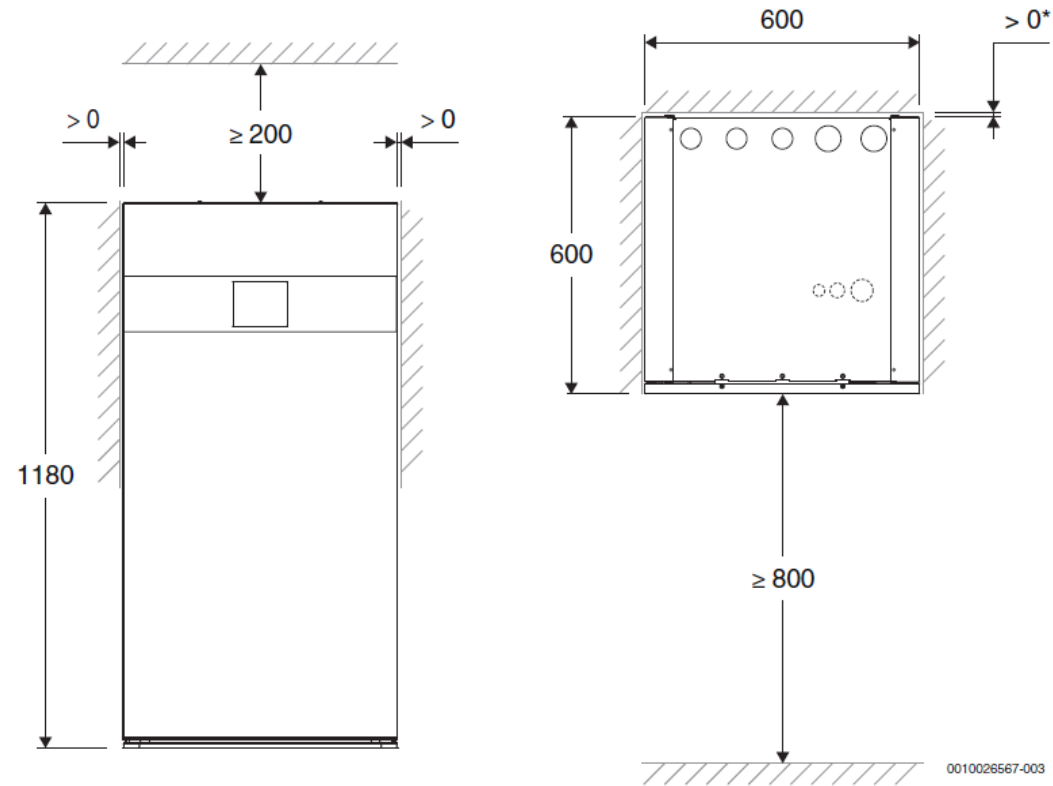
Dimenze přípojek:

2, 3, 4 - Cu Ø28

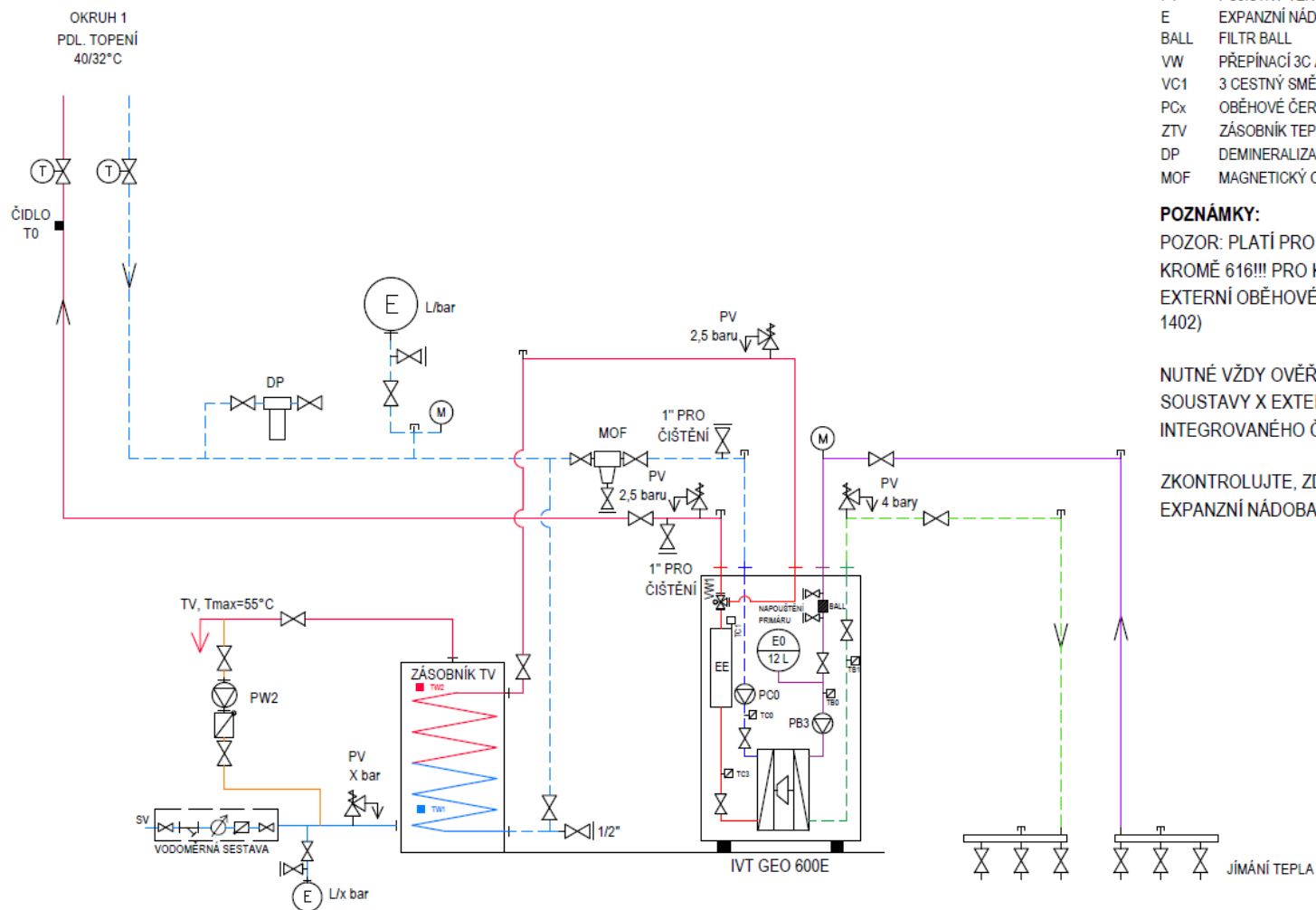
5, 6 - Nerez Ø28

- [1] Elektrická připojení (komunikační kabely a kabely čidel)
- [2] Vratné potrubí z otopné soustavy/přípravy teplé vody
- [3] Výstup do otopné soustavy
- [4] Výstup k přípravě teplé vody
- [5] Vstup okruhu solanky (výstup ze sondy)
- [6] Výstup okruhu solanky (vratné potrubí k sondě)
- [7] Elektrická připojení (silnoproud)
- [8] Volitelné vstupy (elektrická připojení)

GEO 600E - odstupné vzdálenosti



Montážní schéma GEO 600E



LEGENDA:

TČ	TEPELNÉ ČERPADLO
EE	ELEKTROKOTEL
T	TEPLOMĚR
M	MANOMETR
PV	POJISTNÝ VENTIL
E	EXPANZNÍ NÁDOBA
BALL	FILTR BALL
VW	PŘEPÍNAČÍ 3C ARMATURA PRO TV
VC1	3 CESTNÝ SMĚŠOVACÍ VENTIL
PCx	OBĚHOVÉ ČERPADLO
ZTV	ZÁSOBNÍK TEPLÉ VODY
DP	DEMINERALIZAČNÍ PATRONA
MOF	MAGNETICKÝ ODKALOVACÍ FILTR

POZNÁMKY:

POZOR: PLATÍ PRO VŠECHNY TČ ŘADY GEO 6XX
KROMĚ 616!!! PRO KTERÉ JE NUTNÉ POUŽÍT
EXTERNÍ OBĚHOVÉ ČERPADLO PC1 (SCHÉMA
1402)

NUTNÉ VŽDY OVĚŘIT TLAKOVOU ZTRÁTU TOPNÉ
SOUSTAVY X EXTERNÍ DISP.TLAK
INTEGROVANÉHO ČERPADLA PC0

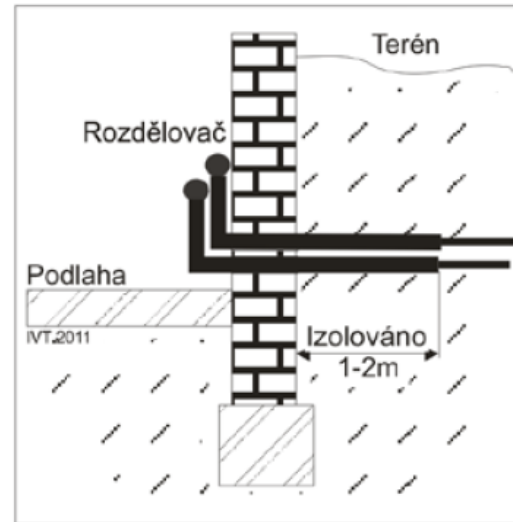
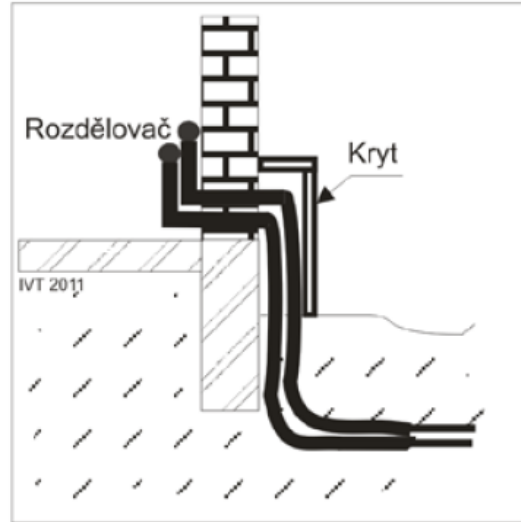
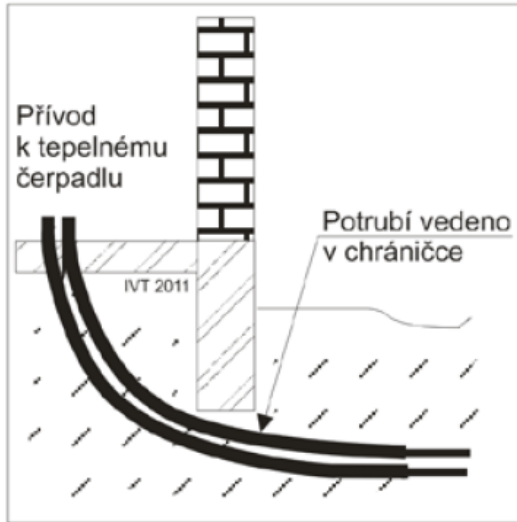
ZKONTROLUJTE, ZDA VYHOVUJE VESTAVĚNÁ
EXPANZNÍ NÁDOBA PRIMÁRU

PODROBNĚJŠÍ INFORMACE:

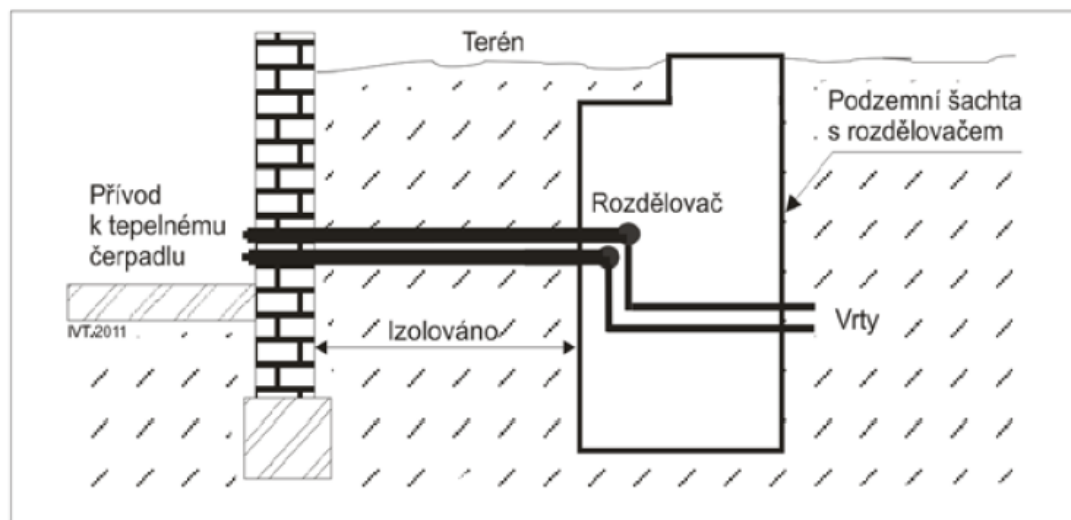
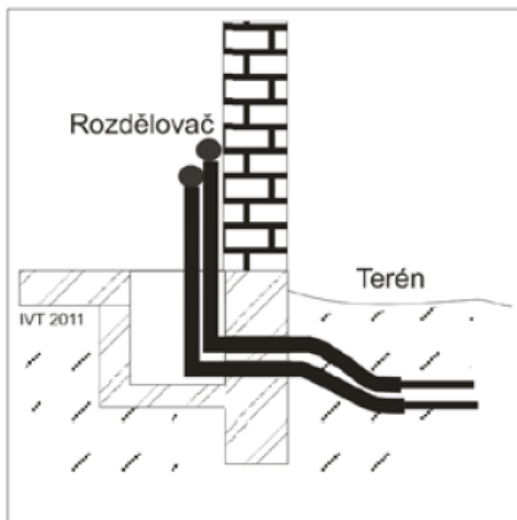
- Schémata zapojení PDF včetně kabeláže

Ke stažení zde:

<https://www.projektuj-tepelna-čerpadla.cz/cz/ivt-geo-600-zeme-voda>



Možnosti přivedení primárního okruhu k tepelnému čerpadlu

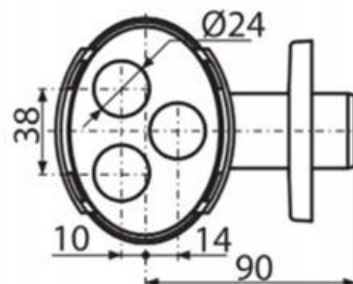
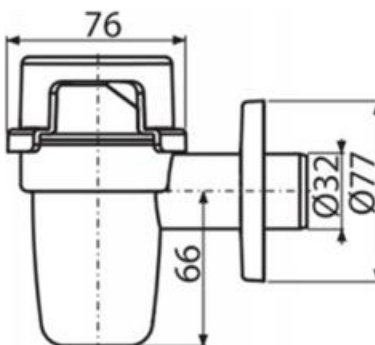
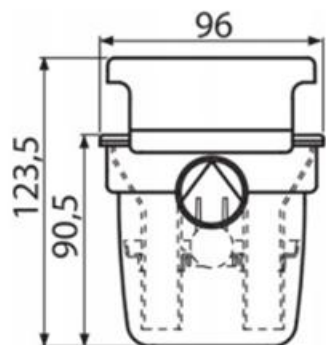


Příklady umístění jednotky

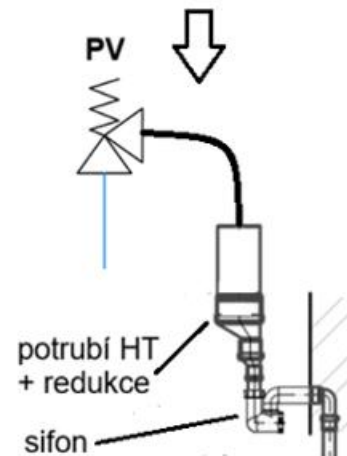


Dodržujte předepsané odstupové vzdálenosti pro zajištění dostatečného servisního přístupu k jednotce.

Detaily připojení - výtokové potrubí z pojistných ventilů



Vhodná alternativa



DOPORUČENÍ

Pro vizuální kontrolu těsnosti pojistného ventilu doporučujeme použít průhlednou hadici.

Doporučený sifon pro úkapy z pojistných ventilů
- Nálevka s kuličkou Alca AKS5 s kuličkou pro odkapávající kondenzát a držákem hadic

- Kompresor v GEO 606 a 608 je **jednofázový**
- Kompresor v GEO 612 a 616 je **třífázový**
- Elektrokotle v GEO 600 jsou **vždy připojeny třífázově**
- Elektrická schémata zapojení jsou obsahem jednotlivých návodů k instalaci GEO 600

- **Komunikační kabely (EMSbus) nesmí vést v souběhu se silovými kabely!**
- **Min. odstup těchto kabelů je 100 mm.**

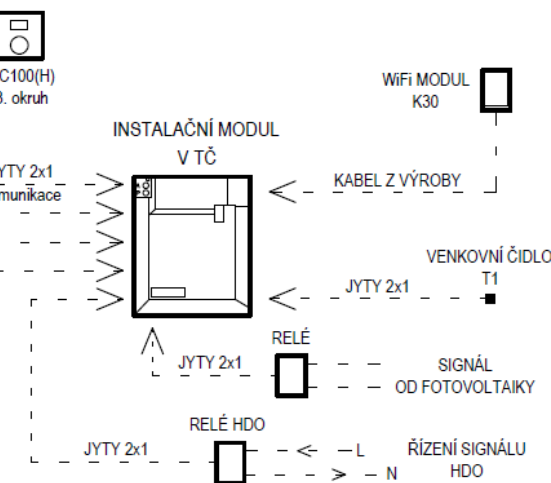
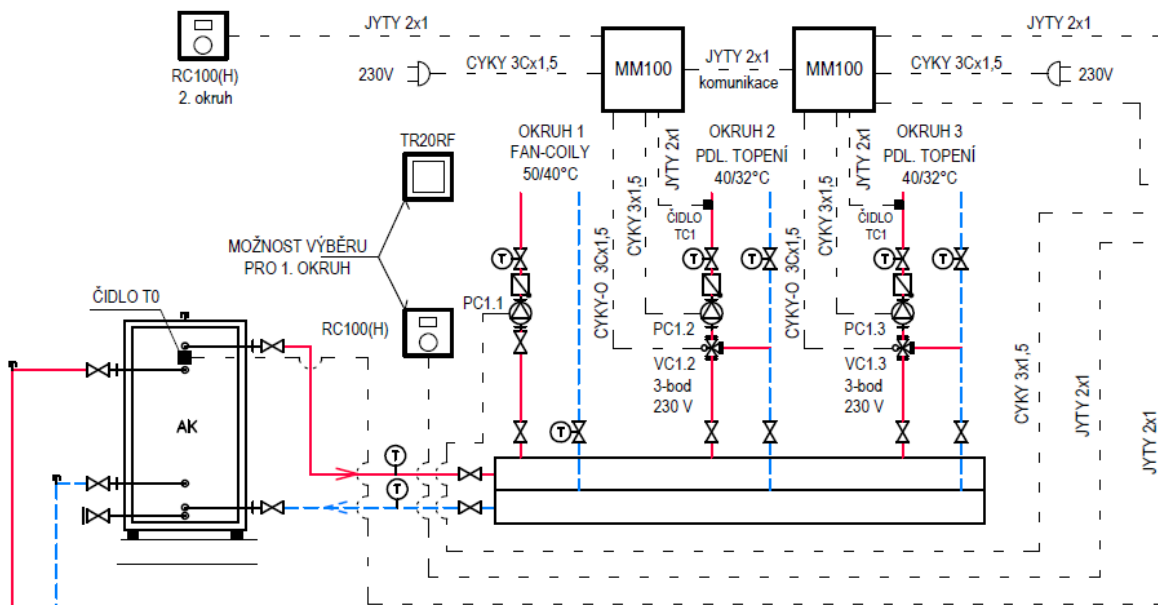
Model TČ →	GEO606	GEO 608	GEO612	GEO 616
Provoz jen TČ →	10A/C	10A/C	10A/C	10A/C
Současný provoz s elektrokotlem (3f) ↓				
3 kW	16 A/B	16 A/B	16 A/B	16 A/B
6 kW	20 A/B	20 A/B	20 A/B	20 A/B
9 kW	25 A/B	25 A/B	25 A/B	25 A/B

Příklad:

Při společném chodu GEO 608 s povoleným dotopem 3 kW odpovídá jistič pro TČ 16 A (charakteristika B).

Specifikace kabeláže

Silový kabel k tepelnému čerpadlu	Z domovního el. rozvaděče - viz. tabulka se specifikací velikosti jističů CYKY 5C x 2,5 mm ² (do 20 A) / CYKY 5C x 4 mm ² (do 25 A) / CYKY 5C x 6 mm ² (do 32 A)	
HDO	JYTY 2 x 1 mm ²	Od domovního rozvaděče k TČ, v domovním rozvaděči osadit rozpínací relé.
FVE (fotovoltaika)	CYKY 3C x 1,5 mm ²	Od regulace FVE k TČ.
Venkovní čidlo	JYTY 2 x 1 mm ²	Ze severní fasády k TČ. Čidlo instalovat do výšky min. 2 m nad zemí mimo okna a výfuky VZT.
Bezdrátové čidlo pokojové teploty TR120 RF (C20RF)	-	Napájení čidla je z 2 ks baterií AA. Komunikace bezdrátová. TČ umí komunikovat s jedním bezdrátovým pokojovým čidlem. Čidlo osadit mimo osluněná místa, dále od krbu, výdechů VZT atd.
Čidlo pokojové teploty RC 100 a RC 100H (EMS BUS)	JYTY 2 x 1 mm ²	Z referenční místnosti k TČ. Čidlo osadit mimo osluněná místa, dále od krbu, výdechů VZT atd.
Čidlo teploty teplé vody TW1, TW2	JYTY 2 x 1 mm ²	Mezi čidlem v zásobníku TV a TČ.
Čidlo teploty vody v bazénu	JYTY 2 x 1 mm ²	Od výměníku k TČ.
Blokace ohřevu bazénu	JYTY 2 x 1 mm ²	Mezi spínacím relé a bazénovým modulem MP100, relé řízeno bazénovou filtrací.
Oběhová čerpadla	CYKY-J 3C x 1,5 mm ²	Připojení přes relé z TČ nebo z MM 100/MP 100/MS 100/M S200.
3-cestné směšovací ventily	CYKY-O 4C x 1,5 mm ²	Připojení z MM 100/MP 100/MS 100/M S200.
MM 100, MP 100, MS 100, MS 200 (přídavné karty)	JYTY 2 x 1 mm ² CYKY-J 3C x 1,5 mm ²	EMS BUS mezi MM 100/MP 100/MS 100/MS 200 a vnitřní jednotkou. Napájení 230 V.
Internet	-	TČ komunikuje přes WIFI. Při slabém signálu přivést do strojovny TČ kabel CAT5E a osadit WIFI router.



JIŠTĚNÍ DLE VELIKOSTI DOTOPU

DOTOP	0 kW	3 kW	6 kW	9 kW
JIŠTĚNÍ	16A/B	16A/B	20A/B*	25A/B

*Pouze GEO 616 vyžaduje jištění 25 A/B

LEGENDA:

- TČ TEPELNÉ ČERPADLO
- EE ELEKTROKOTEL
- AK AKUMULÁTOR TOPNÉ VODY
- T TEPLOMĚR
- M MANOMETR
- PV POJISTNÝ VENTIL
- E EXPAZNÍ NÁDOBA
- BALL FILTR BALL
- VC1 3 CESTNÝ SMĚŠOVACÍ VENTIL
- PCx OBĚHOVÉ ČERPADLO
- ZTV ZÁSOBNÍK TEPLÉ VODY
- DP DEMINERALIZAČNÍ PATRONA
- MOF MAGNETICKÝ ODKALOVACÍ FILTR

POZNÁMKY:

PRO KAŽDOU SMĚŠOVANOU VĚTEV JE NUTNÉ OSADIT 1 ks PŘÍDAVNÉ KARTY MM100 (PRO TOTO ZAPOJENÍ 2ks MM100)

PODROBNĚJŠÍ INFORMACE:

- Schémata zapojení PDF včetně kabeláže

Ke stažení zde:

<https://www.projektuj-teplna-cerpadla.cz/cz/ivt-geo-600-zeme-voda>

UPOZORNĚNÍ!

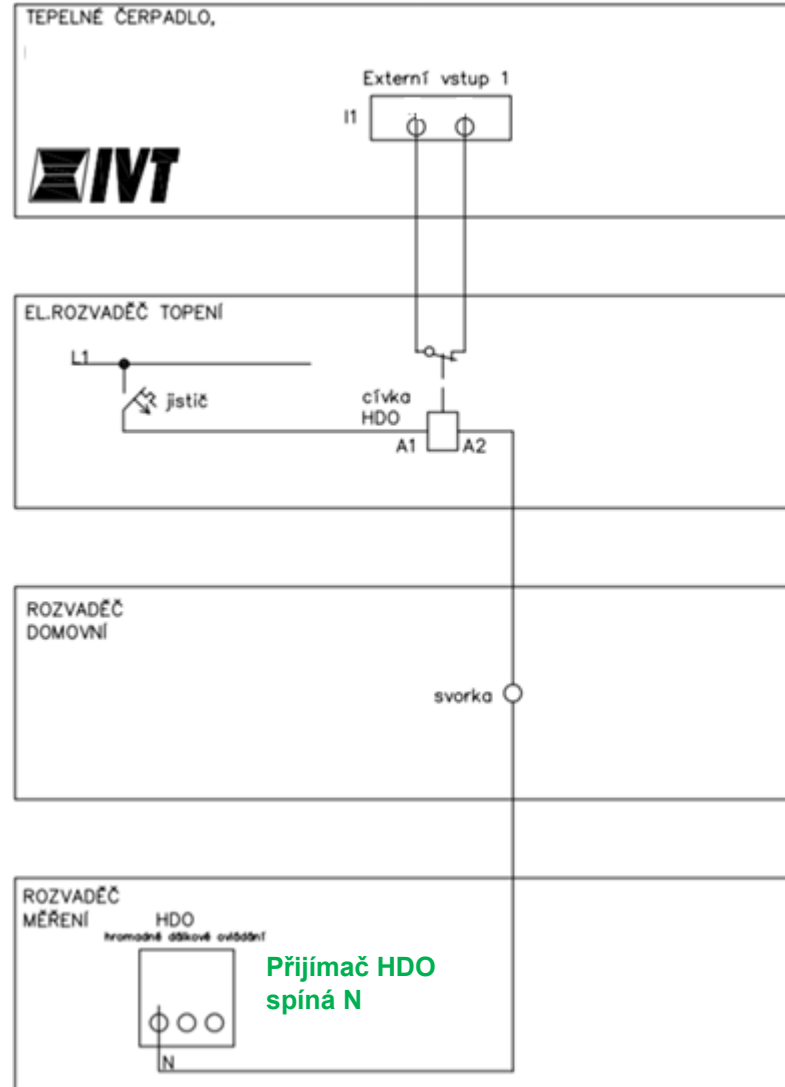
Uvedená schémata popisují funkční zapojení tepelného čerpadla a nenahrazují projekt elektroinstalace, který musí být zpracován samostatně dle platných norem. Při návrhu a realizaci elektroinstalace je nutné s projektantem zohlednit požadavky na instalaci **proudového chrániče**.

** NAPÁJECÍ KABEL TČ:

- CYKY 5Cx2,5mm² (do 16A)
- CYKY 5Cx4mm² (do 20A)
- CYKY 5Cx6mm² (do 25A)

3 fáze, 400V

HDO – schéma zapojení



HDO možno zapojit na ovládací desce na externí vstup 1 (I1). V regulaci nutno nastavit, co má TČ při uzavření kontaktu provést.

V případě, že nebude v kotelně el. rozvaděč topení, bude jistič a relé HDO umístěno u jističích a ovládacích prvků pro tepelné čerpadlo (např. domovní rozvaděč).

Podklady pro žádost o sazbu C57/D57

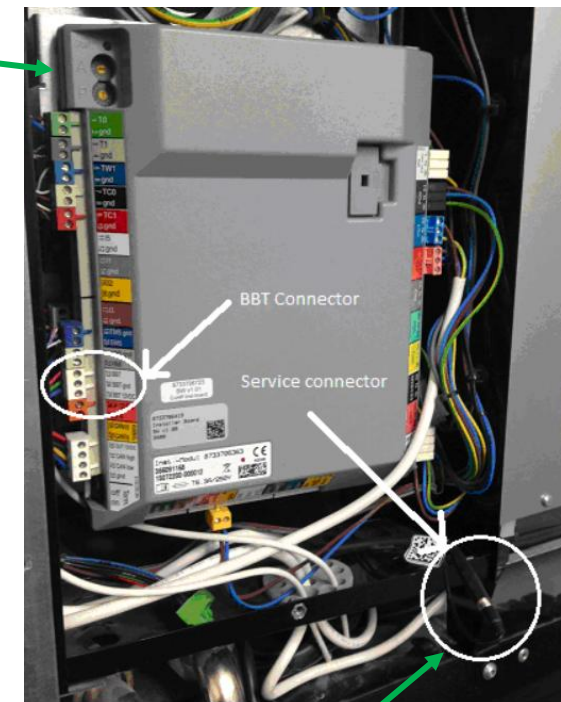
Tepelné čerpadlo	Nominální výkon	Nominální el. napětí	Nominální el. příkon	Nominální el. proud	Startovací proud bez softstartéru	Startovací proud se softstartérem
IVT GEO 606	6,0	230	2,3	10,0	1,2	nevyrábí se
IVT GEO 608	8,0	230	2,3	10,0	1,2	nevyrábí se
IVT GEO 612	12,0	400	4,7	8,0	2,6	nevyrábí se
IVT GEO 616	16,0	400	5,9	10,0	2,5	nevyrábí se

HUSDATA H66 - Komunikace TČ s MaR (chytré domy)

Základní specifikace

- Převodník dodává 3.strana, nákup a technická podpora na www.husdata.se
- Při nákupu nutno uvést požadavek pro zaslání kabelu pro komunikaci s regulací REGO3000
- Modul H66 se k domácímu routeru připojuje přes WiFi, případně ethernet
- **Modbus TCP**, spolupráce se systémy Loxone, Home Assistant, atd.
- Umožňuje měnit např:
 - Provozní režimy – např. Trvale vytápění či chlazení
 - Vliv vnitřního čidla
 - Požadovanou vnitřní teplotu, resp. teplotu otopné/chladicí vody, atd.
- Umožňuje vyčítat např:
 - Provozní hodiny a starty kompresoru
 - Dodané teplo a elektrickou spotřebu kompresoru/dotopu, atd.

Vnitřní deska TČ v
GEO600



Zde se připojuje modul H66 k
vnitřní desce TČ – Jack 3,5 mm



- Regulace je připravena pro spolupráci s **fotovoltaickou elektrárnou (FVE)**, popř. **větrnou elektrárnou (VTE)**.
- Pokud od regulace FVE/VTE přijde na externí kontakt I4 ve vnitřní jednotce signál (sepnuto/rozepnuto), TČ podle konkrétního nastavení může:
 - Zvýšit teplotu v domě až o 5 K v režimu vytápění
 - Zvýšit teplotu teplé vody v zásobníku TV
- Signál se do TČ posílá z Wattrouteru na základě jeho vyhodnocení, zda je či není dostatek energie z FVE/VTE.
- Na Wattrouteru nutno nastavit jaký minimální výkon po jak dlouhou dobu musí FVE/VTE produkovat (např. 3 kW pod dobu 10 minut, individuální), aby mohl být vyslán signál do regulace vnitřní jednotky za účelem využití energie z FVE/VTE.

Položka nabídky	Popis
Zvýš. požad.teploty	Pokud je aktivní režim vytápění, lze přebytečnou energii dostupnou ve fotovoltaickém systému využít k vytápění. Nastavte hodnotu, která určuje, o kolik se může zvýšit teplota v místnosti [0...5] K.
Zvýšený komfort teplé vody	Energie poskytovaná fotovoltaickým systémem se využije pro přípravu teplé vody. [Ano] [Ne] Je-li tato položka aktivovaná, připravuje se teplá voda na teplotu nastavenou pro provozní režim Teplá voda [Komfort]. Lze přepnout zpět do standardního provozního Teplá voda režimu, Eco, v odpovídající nabídce. Pokud je aktivní program Dovolena, voda se v definovaném období neohřívá.

- **Připojení tepelného čerpadla pro dálkové ovládání**
 - IP modul je součástí standardní výbavy tepelného čerpadla
 - **IP modul komunikuje přes WIFI, nebo ethernet (LAN kabel)**
- **Aplikace**
 - Pro ovládání a monitoring TČ
 - Kompatibilita s Android a iOS
- **Základní funkce**
 - Nastavení pokojové teploty vč. časových programů
 - Nastavení režimů teplé vody vč. časových programů
 - Funkce dovolená
 - Grafy spotřeb el. energie v jednotlivých režimech
 - Zobrazení konkrétních poruch vč. zaslání SMS uživateli



Kvalita vody pro přípravu teplé vody v nerezovém zásobníku IVT GEO 600C

Kvalita vody	Jednotka	Hodnota
Vodivost	μS/cm	≤2500
Hodnota pH	-	≥6,5...≤9,5
Chlorid (CL ⁻)	ppm	≤250
Sírany (SO ₄)	ppm	≤250
Sodík	ppm	≤200

Mezní hodnoty pro kvalitu vody v zásobníku TV
Přezkoumání hodnoty pH po > 3 měsících provozu. Ideálně v rámci první údržby.

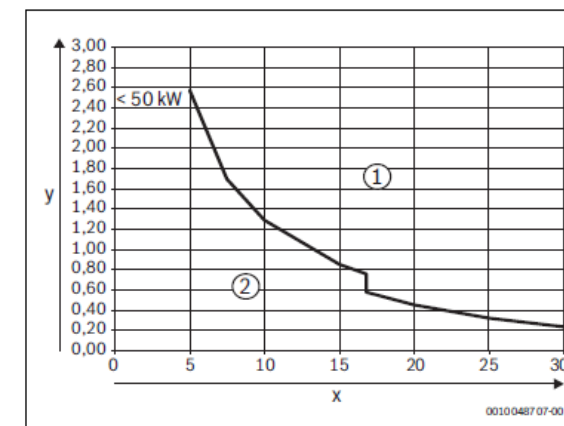
Před instalací tepelného čerpadla zajistěte propláchnutí a odkalení topné soustavy!!!

Kvalita vody pro systém vytápění/chlazení

Materiál výměníku	Ohřev vody	Oblast s hodnotou pH
Železný materiál, měděný materiál, mědí pájený výměník tepla	•Nezpracovaná pitná voda	7,5 ¹⁾ + 10,0
	•Plně změkčená voda	
Hliníkový materiál	•Provozní režim s nízkým obsahem soli <100μS/cm	7,0 ¹⁾ + 10,0
	•Nezpracovaná pitná voda	7,5 ¹⁾ + 9,0
	•Provozní režim s nízkým obsahem soli <100μS/cm	7,0 ¹⁾ + 9,0

- 1) Při hodnotách pH <8,2 je nutné provést test na korozi železa na místě
 - Voda musí být čistá a bez sedimentů.
 - Nepoužívejte jiná aditiva do vody než netoxické prostředky pro zvýšení pH a udržujte vodu čistou.
 - Aby se do topné vody nedostal kyslík, musí být expanzní nádoba správně dimenzována.
 - Doporučení: Použijte zcela demineralizovanou plnicí vodu s vodivostí ≤ 10 mikrosiemens/cm.

Požadavky na plnicí a doplňovací vodu pro tepelné zdroje z hliníku a tepelná čerpadla.



Obr. 20 Zdroje tepla < 50 kW-100 kW

- [x] Celková tvrdost v°dH
[y] Maximální možný objem vody po celou dobu životnosti zdroje tepla v m³
- [1] Nad křivkou použijte pouze odsolenou plnicí a doplňovací vodu s vodivostí ≤ 10 μS/cm
 - [2] Pod křivkou lze použít neupravenou plnicí a doplňovací vodu dle předpisů pro pitnou vodu.

Filtr částic

Rozsah dodávky



Verze s pákovým nebo
šoupátkovým ventilem

Lze jej instalovat
oběma způsoby,
horizontálně i
vertikálně.

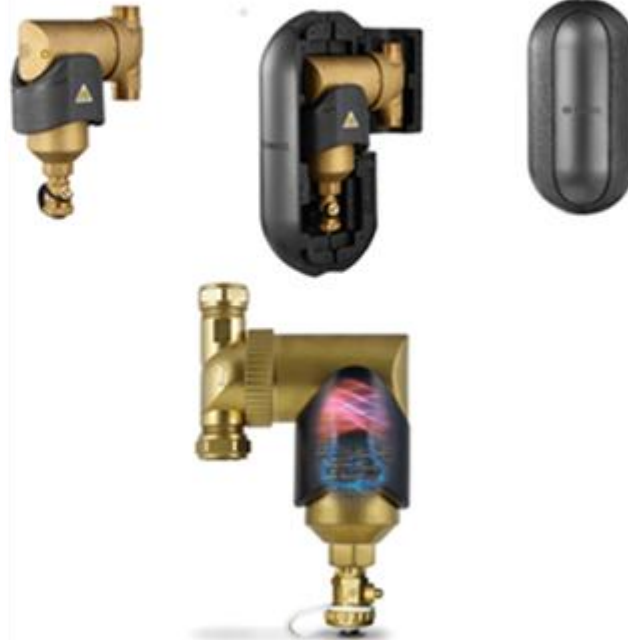


Údržba:



Magnetický odkalovací filtr

Příslušenství



V ceně tepelného čerpadla přichází jako příslušenství filtr (filterball), který poskytuje pouze základní ochranu TČ před nečistotami.

DOPORUČENÍ

Na základě servisních zkušeností doporučujeme instalovat magnetický odkalovací filtr (MOF).

- Technická podpora pro systémy země/voda
 - technickapodpora@ivtcentrum.cz