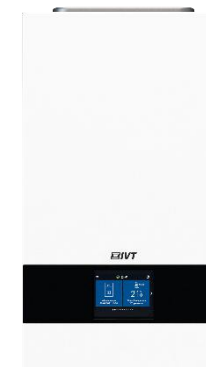
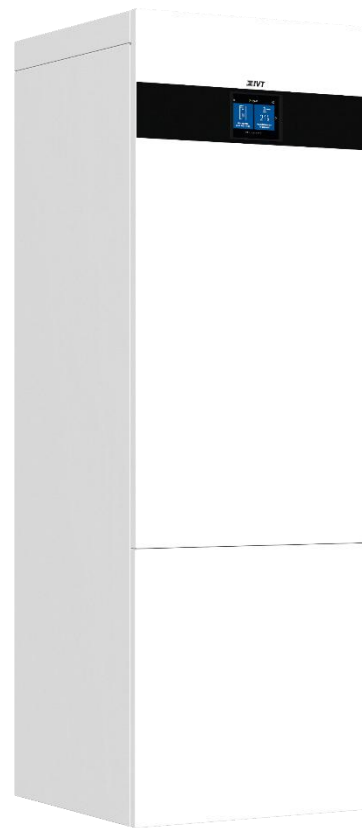


Stavební připravenost

IVT AIR X 500

4 kW / 5 kW / 7 kW / 10 kW / 12 kW

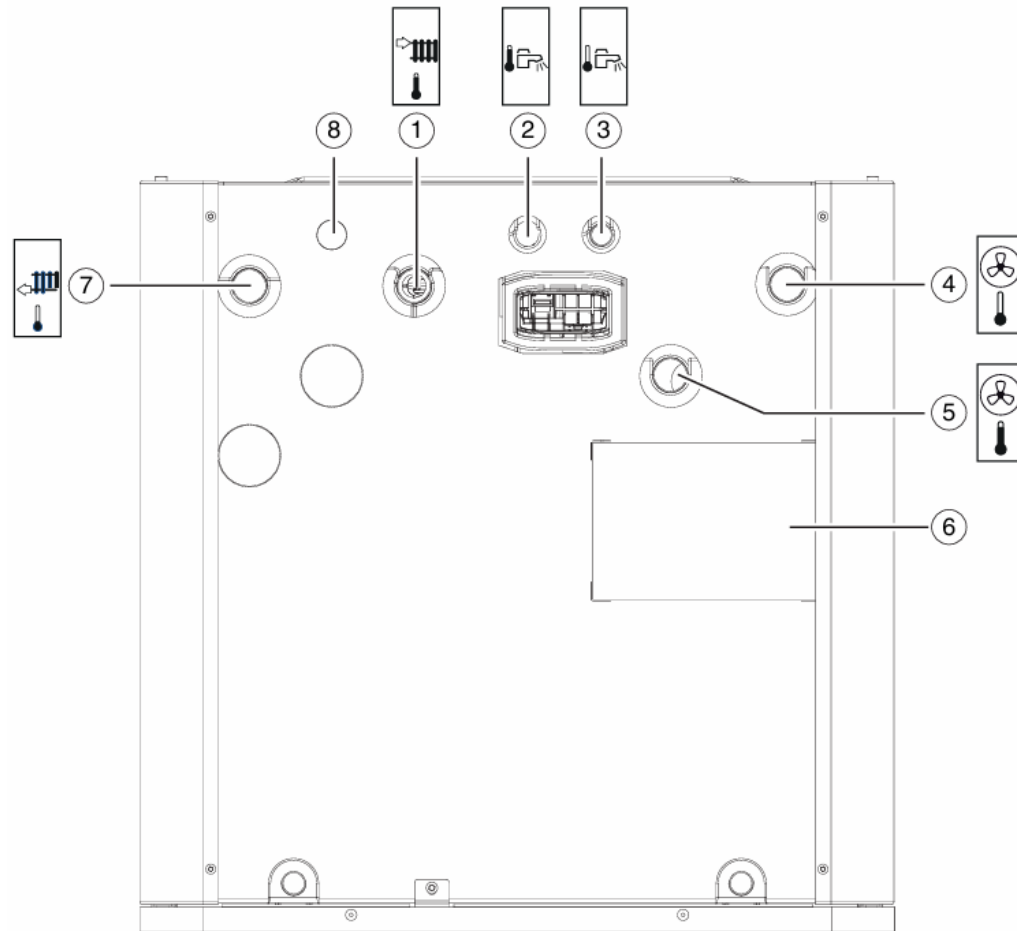


- Vnitřní jednotky – popis, rozměry, zapojení 4
- Detaily připojení – výtokové potrubí 16
- Venkovní jednotky - ochranné pásmo 17
- Venkovní jednotky – rozměry 19
- Výkresy základů pod TČ a detaily připojení 21
- Elektrické kabely a jističe 23
- Elektro schémata zapojení TČ 24
- Podklady pro žádost o sazbu C57/D57 26
- Možnosti komunikace s MaR systémy 27
- Fotovoltaika 28
- IVT Anywhere 29
- Požadovaná kvalita vody 30



Vnitřní jednotka AIRMODULE 500 - připojení (instalátorská část)

Pohled shora



- [1] Výstup do topného systému
- [2] Připojení výstupu teplé vody
- [3] Připojení vstupu studené vody
- [4] Výstup teponosné látky (do tepelného čerpadla)
- [5] Vstup teponosné látky (z tepelného čerpadla)
- [6] Štítek s potrubním připojením
- [7] Vratné potrubí z topného systému
- [8] Připojení cirkulačního okruhu (příslušenství)

Dimenze přípojek:

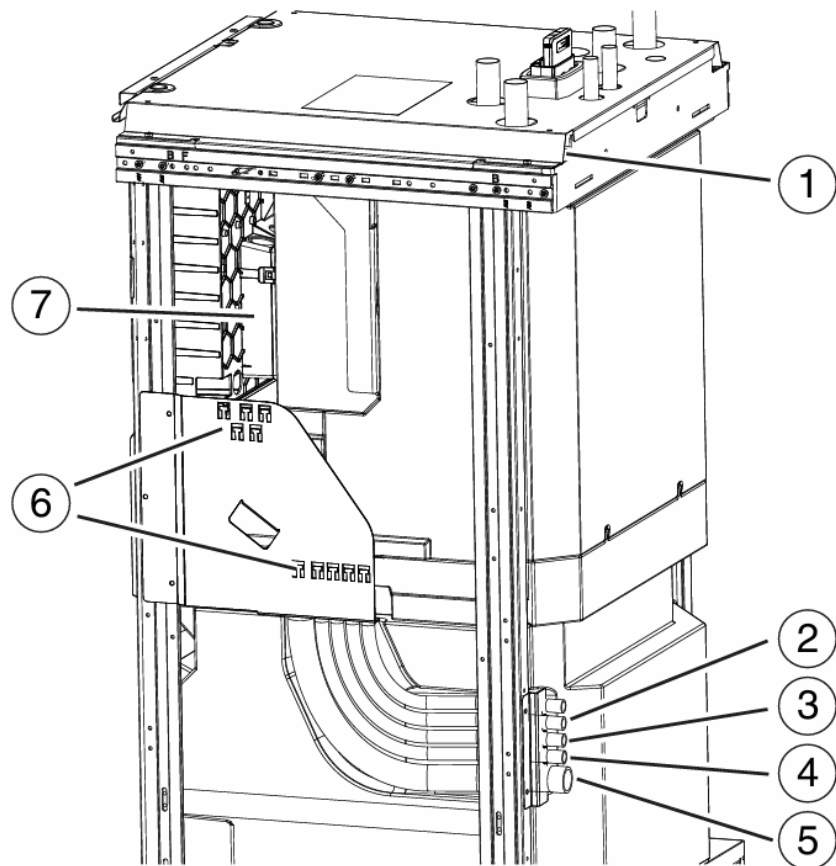
1, 4, 5, 7 - Cu Ø28

2, 3, 8 - Ø18

Odtok z pojistného ventilu - Ø22

Vnitřní jednotka AIRMODULE 500 – připojení (část elektroinstalace)

Pohled z boku



- [1] I1–I4: Externí vstupy
T1: Čidlo venkovní teploty
MD1: Čidlo kondenzace (příslušenství pro provoz chlazení)
Kabely sběrnice CAN Kabely sběrnice
EMS pro příslušenství
- [2] 230 V~1 N, výstup z PK2, období chlazení
- [3] 230 V~1 N, výstup do cirkulačního čerpadla PW2
- [4] 230 V ~3 N vstup do vnitřní jednotky (řídící jednotka)
- [5] 400 V ~3 N vstup do vnitřní jednotky (elektrická pomocná topná tyč)
- [6] Upevňovací body na plechové desce pro upevnění kabelů vázacími pásky
- [7] Připojovací skříň

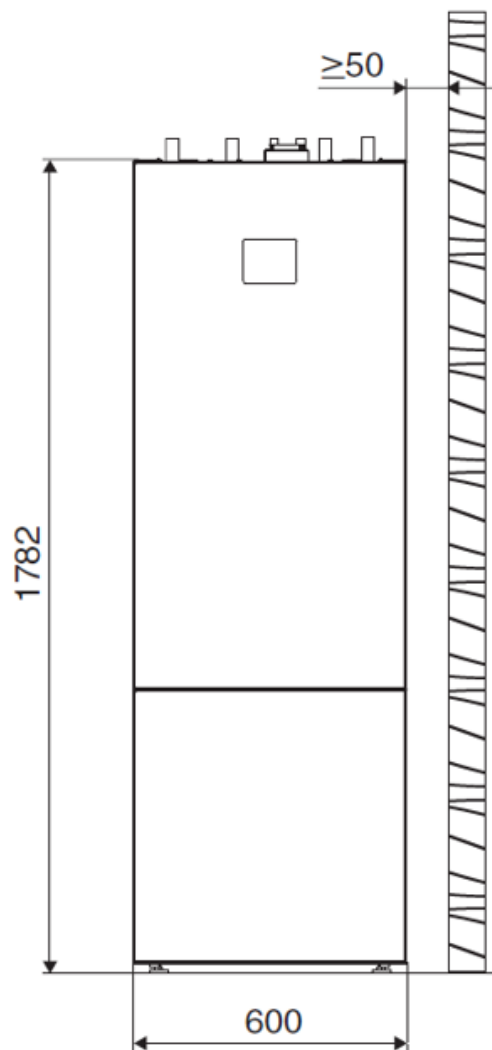
POZOR

Na pravé straně tepelného čerpadla (při čelním pohledu) ponechte odstup od jiných pevných instalací pro vedení elektrické kabeláže. Doporučený odstup: **min. 400 mm.**

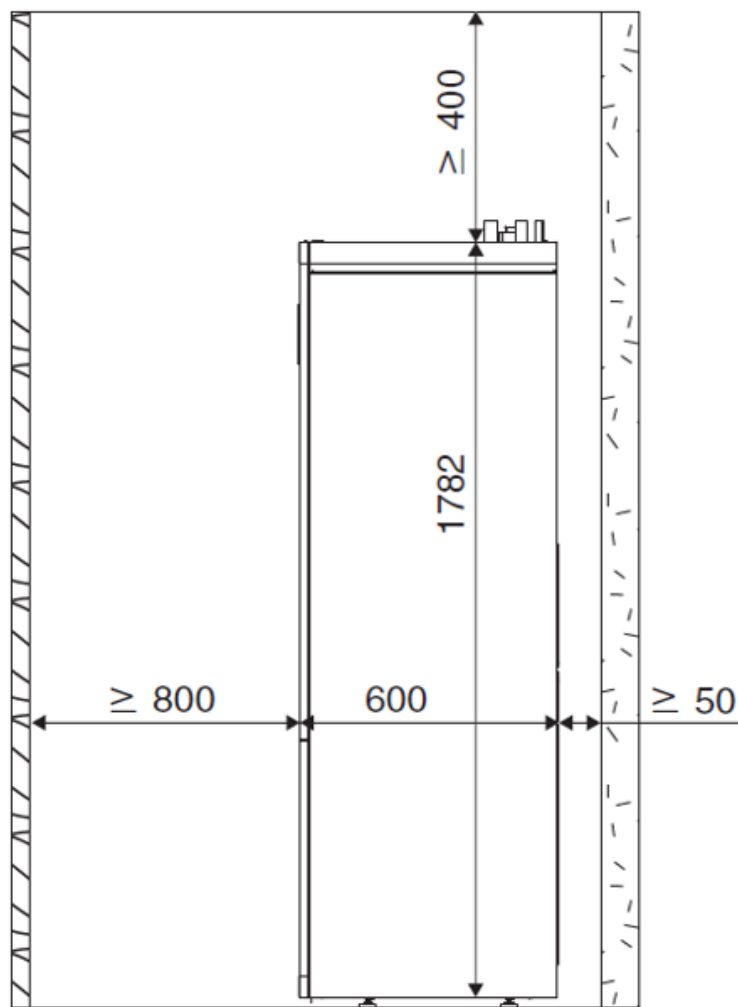
Vnitřní jednotka AIRMODULE 500

- rozměry a odstupné vzdálenosti

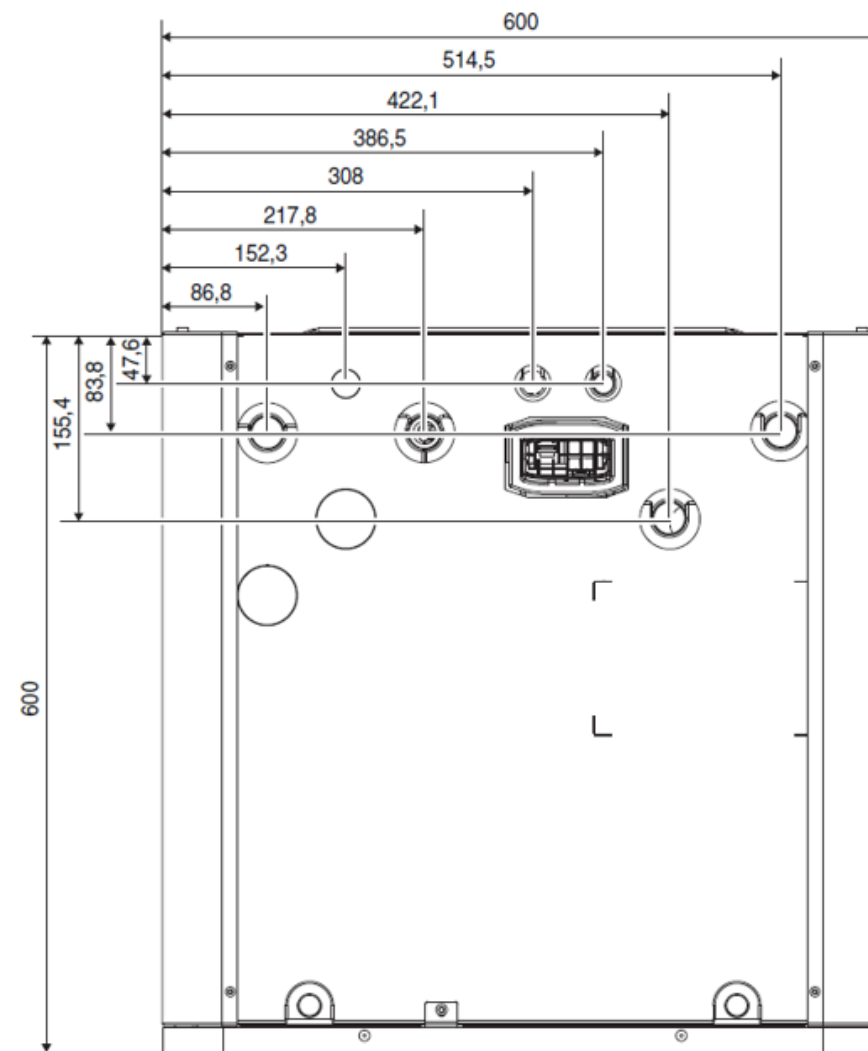
Pohled zepředu



Pohled z boku

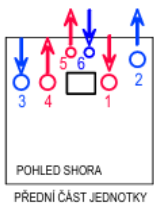


Pohled shora



Vnitřní jednotka AIRMODULE 500

– doporučené schéma hydraulického zapojení

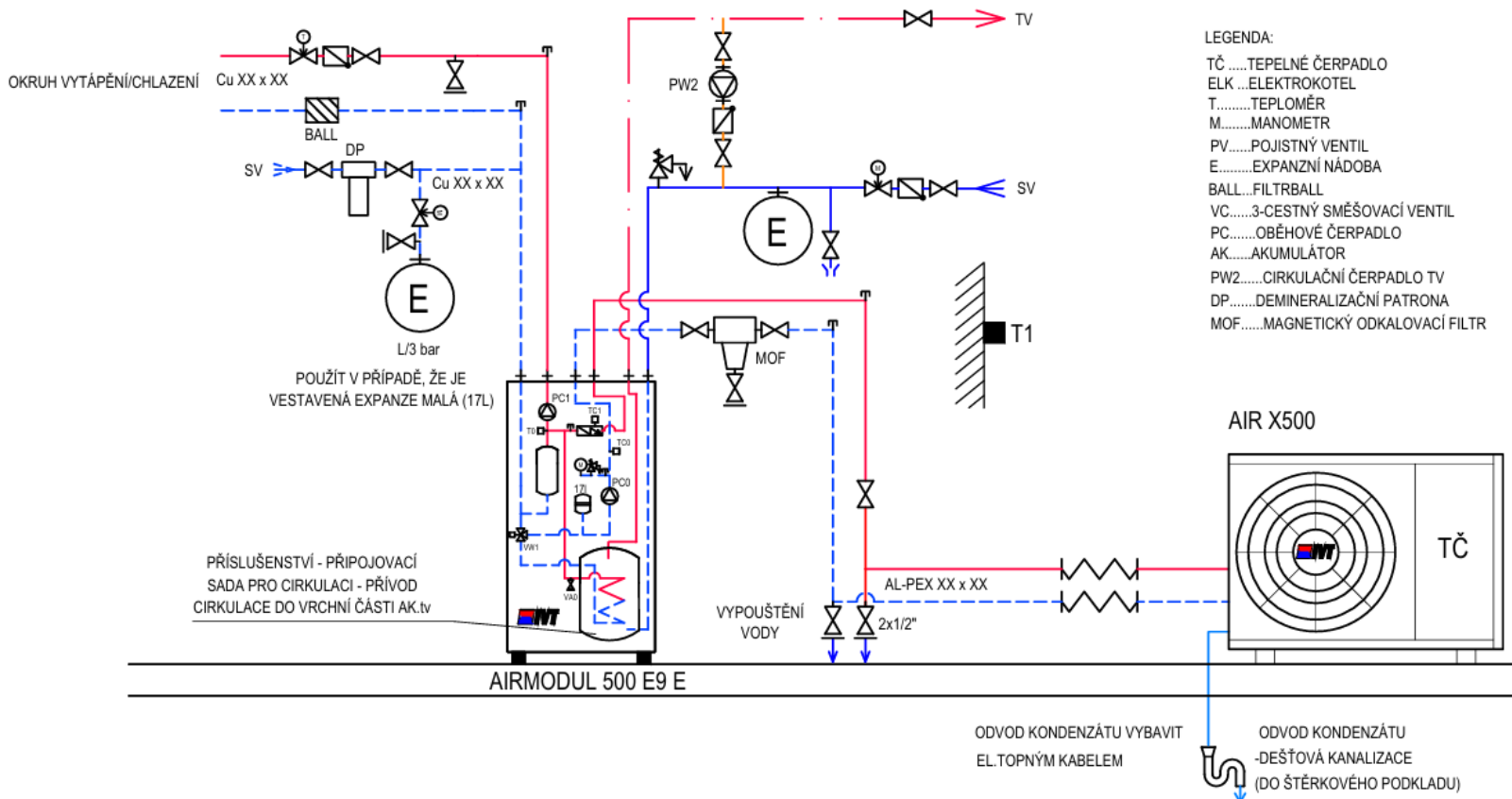


- 1 - PŘÍVOD Z VENKOVNÍ JEDNOTKY
- 2 - ZPÁTEČKA DO VENKOVNÍ JEDNOTKY
- 3 - ZPÁTEČKA Z OTOPNÉHO SYSTÉMU
- 4 - PŘÍVOD DO OTOPNÉHO SYSTÉMU
- 5 - VÝSTUP TEPLÉ VODY
- 6 - VSTUP STUDENÉ VODY

	AIRMODULE 500 E9	AIRMODULE B 500 E9
AIR X 504-507	ANO	ANO
AIR X510-512	ANO	ANO

MAXIMÁLNÍ DÉLKA POTRUBÍ MEZI VNITŘNÍ JEDNOTKOU A TČ - JEDEN SMĚR!!!					
POTRUBÍ	AIR X504; dt 4K; 15 l/min	AIR X505 dt 5K; 17,3 l/min	AIR X507 dt 5K; 20,2 l/min	AIR X510 dt 5K; 27,4 l/min	AIR X512 dt 6K; 34,6 l/min
ALPEX 26x3	24	15	8	-	-
ALPEX 32x3	30	30	30	30	21
ALPEX 40x3,5	-	-	-	30	30

* DOPORUČUJEME PRŮMĚRY POTRUBÍ PŘEPOČÍTAT PRO DANÝ PŘÍPAD



PODROBNĚJŠÍ INFORMACE:

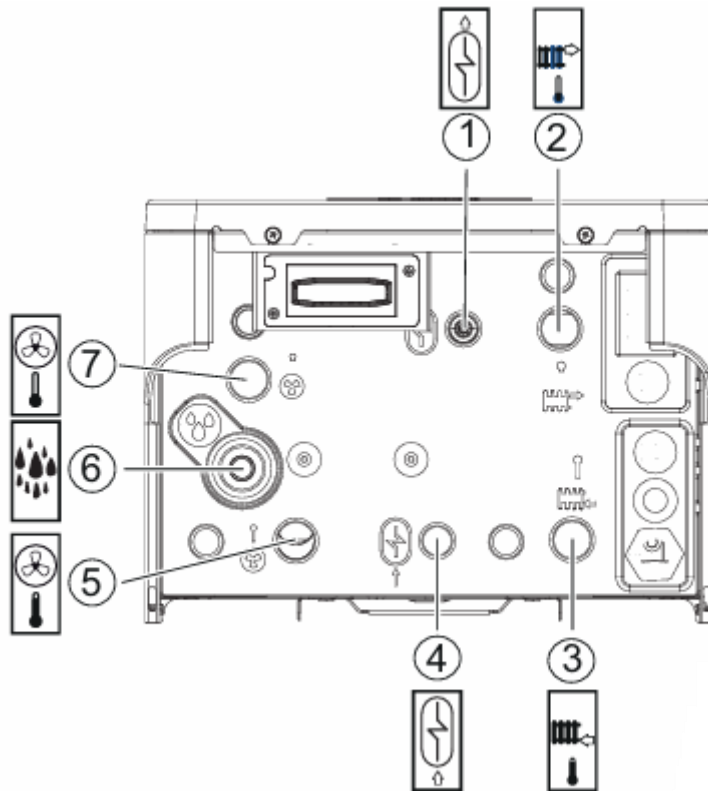
- Schémata zapojení PDF včetně kabeláže

Ke stažení zde:

<https://www.projektuj-tepelna-čerpadla.cz/cz/ivt-air-x-500-vzduch-voda>

Vnitřní jednotka AIRBOX 500 - připojení (instalátérská část)

Pohled zespodu



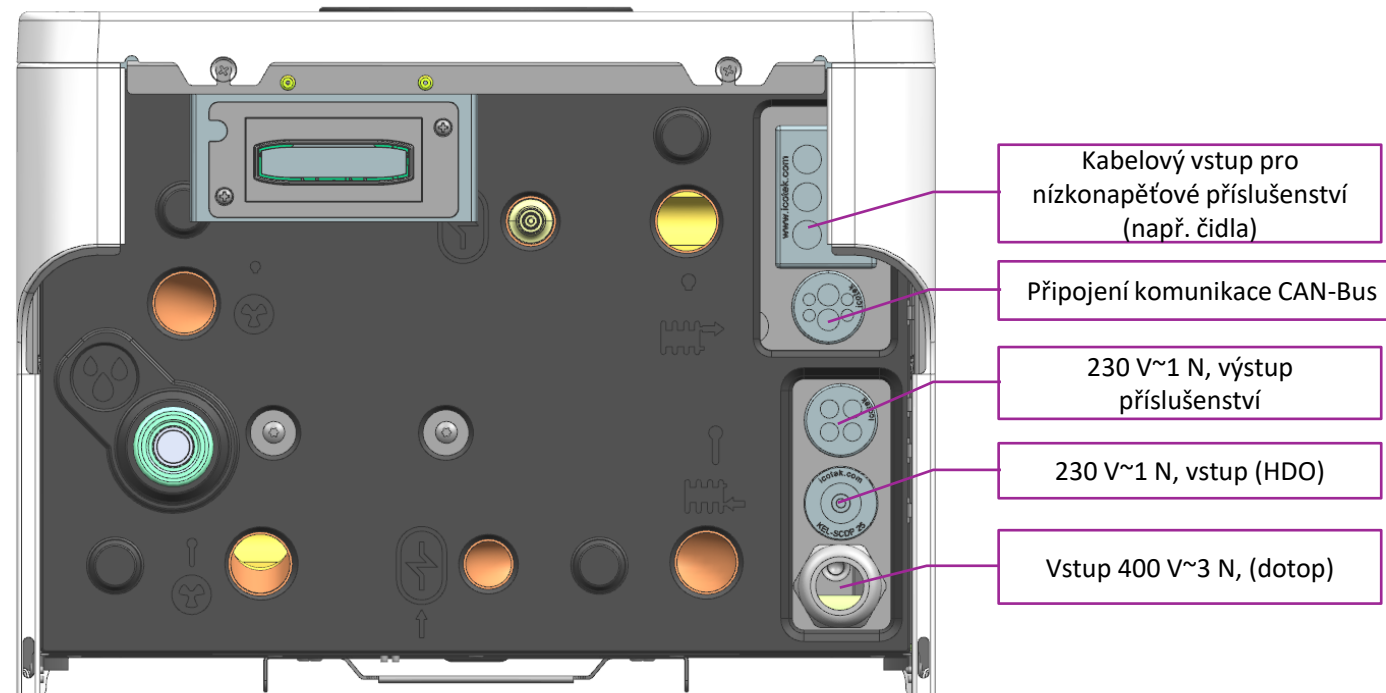
- [1] Vratné potrubí ze zařízení na přípravu teplé vody
- [2] Vratné potrubí z topného systému
- [3] Výstupní potrubí do topného systému
- [4] Výstupní potrubí do zařízení na přípravu teplé vody
- [5] Vstup teplotosné látky z čerpadla otopného systému
- [6] Vypouštění přetlaku z tlakového pojistného ventilu
- [7] Výstup teplotosné látky do čerpadla otopného systému

Dimenze přípojek:

- 1, 4 - Cu Ø22
- 2, 3, 5, 7 - Cu Ø28
- 6 - Ø24

Vnitřní jednotka AIRBOX 500

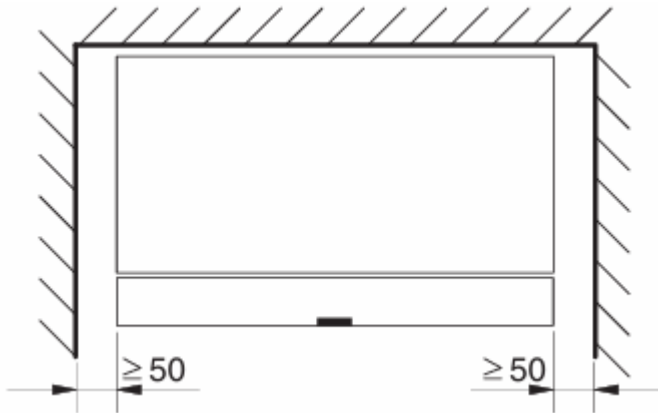
– připojení (část elektroinstalace)



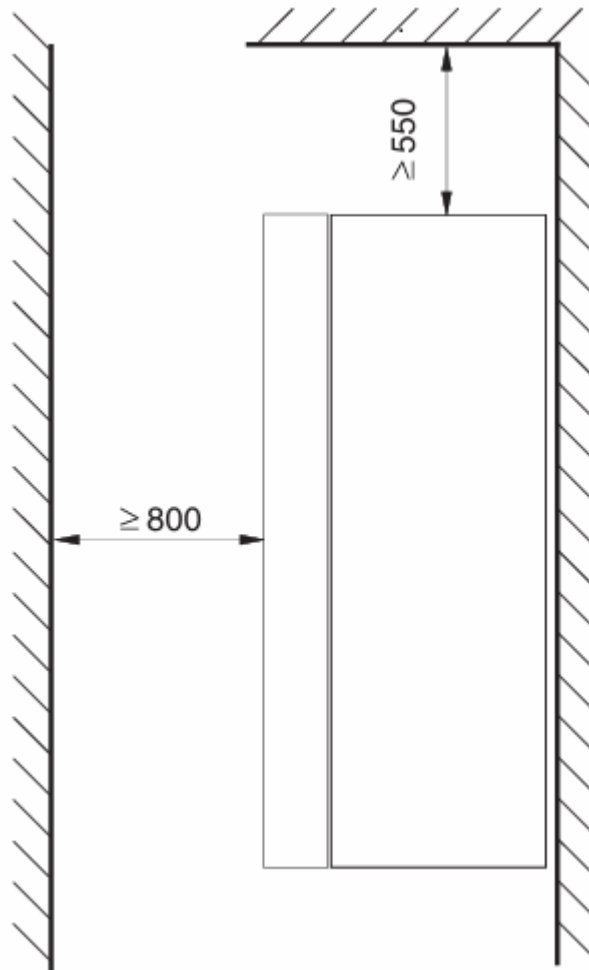
Vnitřní jednotka AIRBOX 500

- rozměry a odstupné vzdálenosti

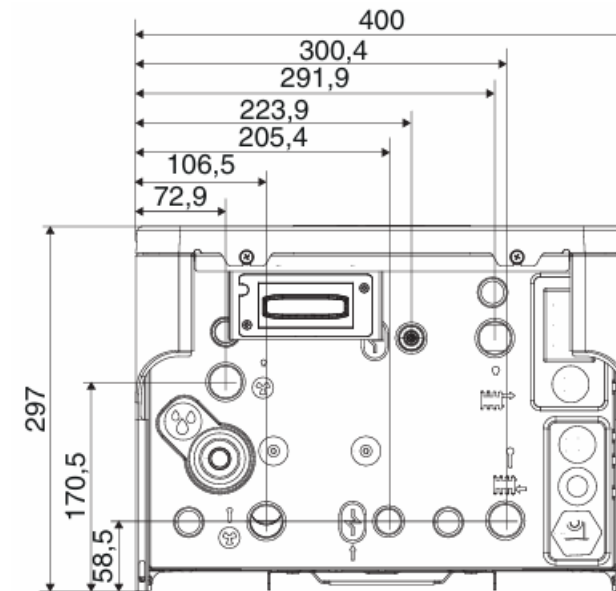
Pohled shora



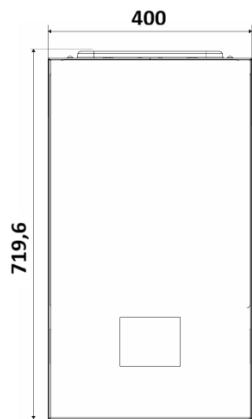
Pohled z boku



Pohled zespodu

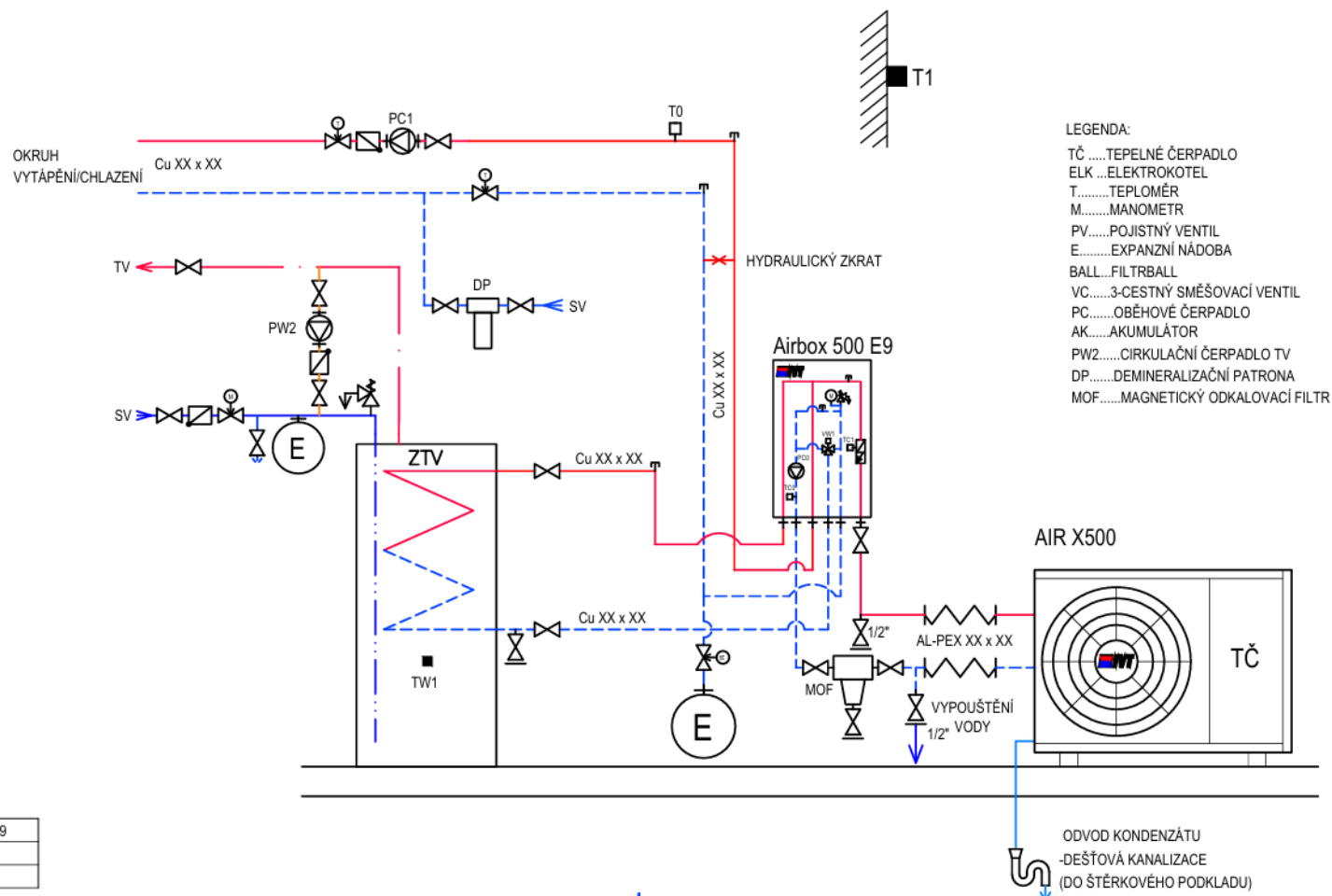


Pohled zepředu



Vnitřní jednotka AIRBOX 500

– doporučené schéma hydraulického zapojení



LEGENDA:

- TČTEPELNÉ ČERPADLO
- ELK ...ELEKTROKOTEL
- T.....TEPLOMĚR
- M.....MANOMETR
- PV.....POJISTNÝ VENTIL
- E.....EXPANZNÍ NÁDOBA
- BALL...FILTRBALL
- VC.....3-CESTNÝ SMĚŠOVACÍ VENTIL
- PC.....OBĚHOVÉ ČERPADLO
- AK.....AKUMULÁTOR
- PW2.....CIRKULAČNÍ ČERPADLO TV
- DP.....DEMINERALIZAČNÍ PATRONA
- MOF.....MAGNETICKÝ ODKALOVACÍ FILTR

PODROBNĚJŠÍ INFORMACE:

- Schémata zapojení PDF včetně kabeláže

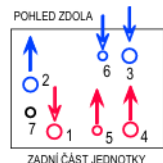
Ke stažení zde:

<https://www.projektuj-tepelna-čerpadla.cz/cz/ivt-air-x-500-vzduch-voda>

	AIRBOX 500 E9
AIR X504-509	ANO
AIR X 510-512	ANO

MAXIMÁLNÍ DÉLKA POTRUBÍ MEZI VNITŘNÍ JEDNOTKOU A TČ - JEDEN SMĚR!!!					
POTRUBÍ	AIR X504; dt 4K; 15 l/min	AIR X505 dt 5K; 17,3 l/min	AIR X507 dt 5K; 20,2 l/min	AIR X510 dt 5K; 27,4 l/min	AIR X512 dt 6K; 34,6 l/min
ALPEX 26x3	23	15	7	-	-
ALPEX 32x3	30	30	30	22	13
ALPEX 40x3,5	-	-	-	30	30

* DOPORUČUJEME PRŮMĚRY POTRUBÍ PŘEPOČÍTAT PRO DANÝ PŘÍPAD

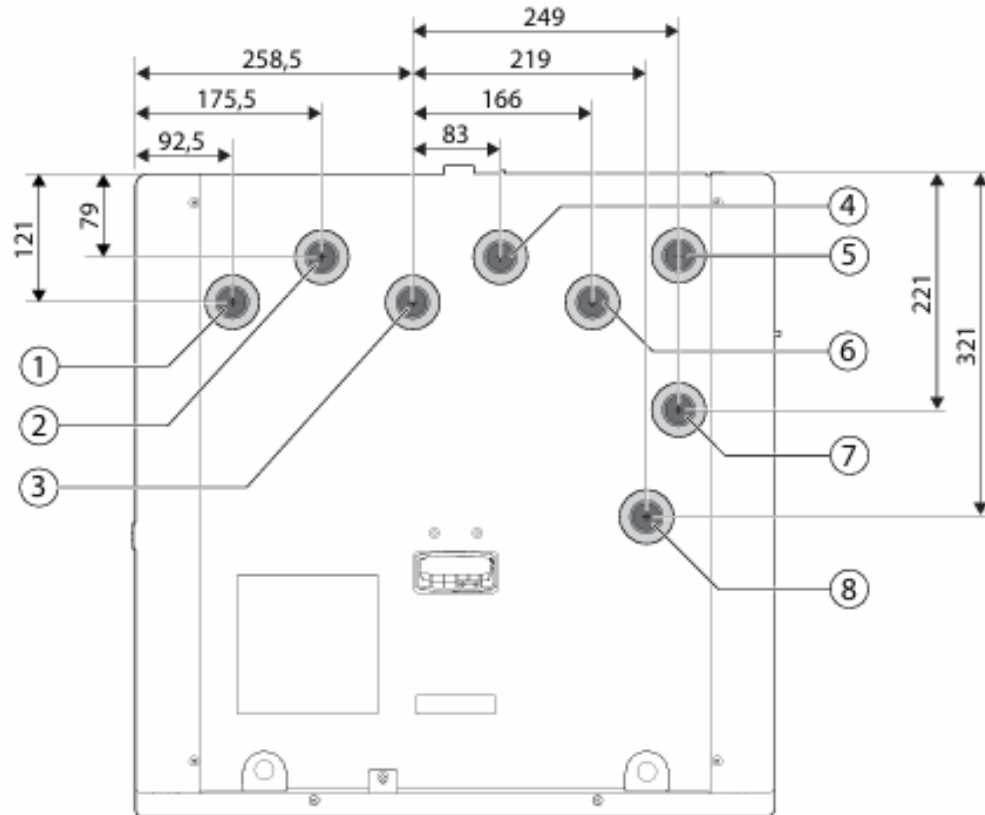


- 1 - PŘÍVOD Z VENKOVNÍ JEDNOTKY
- 2 - ZPÁTEČKA DO VENKOVNÍ JEDNOTKY
- 3 - ZPÁTEČKA Z OTOPNÉHO SYSTÉMU
- 4 - PŘÍVOD DO OTOPNÉHO SYSTÉMU
- 5 - PŘÍVOD DO ZÁSOBNÍKU TEPLÉ VODY
- 6 - ZPÁTEČKA ZE ZÁSOBNÍKU TV
- 7 - VYPOUŠTĚNÍ Z PV

- ODVOD KONDENZÁTU
- DEŠŤOVÁ KANALIZACE (DO ŠTĚRKOVÉHO PODKLADU)
- ODVOD KONDENZÁTU VYBAVIT EL.TOPNÝM KABELM

Vnitřní jednotka AIRMODULE B500 - připojení (instalatérská část)

Pohled shora



- [1] Výstup otopného okruhu 1
- [2] Vratné potrubí otopného okruhu 1
- [3] Výstup otopného okruhu 2 (při použití doplňkové sady příslušenství)
- [4] Vratné potrubí otopného okruhu 2 (při použití doplňkové sady příslušenství)
- [5] Teplonosná látka z venkovní jednotky
- [6] Teplonosná látka do venkovní jednotky
- [7] Výstup do zásobníku teplé vody
- [8] Vratné potrubí ze zásobníku teplé vody

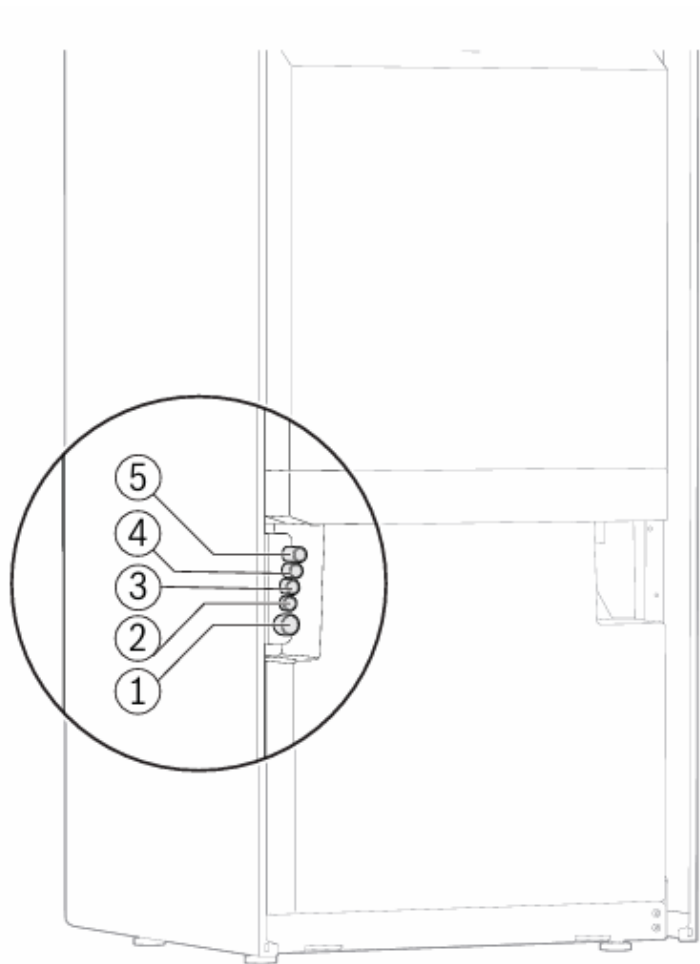
Dimenze přípojek:

1 až 8– $\varnothing 28$

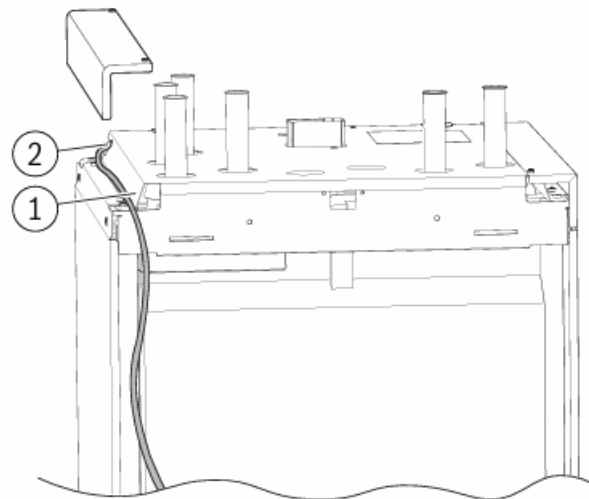
Odtok z pojistného ventilu - $\varnothing 22$

Vnitřní jednotka AIRMODULE B500 – připojení (část elektroinstalace)

Pohled zezadu



Pohled zezadu



- [1] Napájení elektrické pomocné topné tyče
- [2] Napájení řízení a čerpadla
- [3] Příslušenství
- [4] Příslušenství
- [5] Příslušenství

- ▶ Ovládací kabel a kabel čidla ved'te podél vybrání [1] na horní straně pláště ze zadní strany přístroje až k otvoru [2]. Dbejte na to, aby se kabely nekřížily.
- ▶ Kabely ved'te skrz otvor [2] podél zadní strany vyklopeného boxu elektroniky.
- ▶ Kabely upevněte v držácích kabelů
- ▶ Membránu kabelové průchodky propíchněte špičatým předmětem tak, aby vznikl co nejmenší otvor.

POZOR

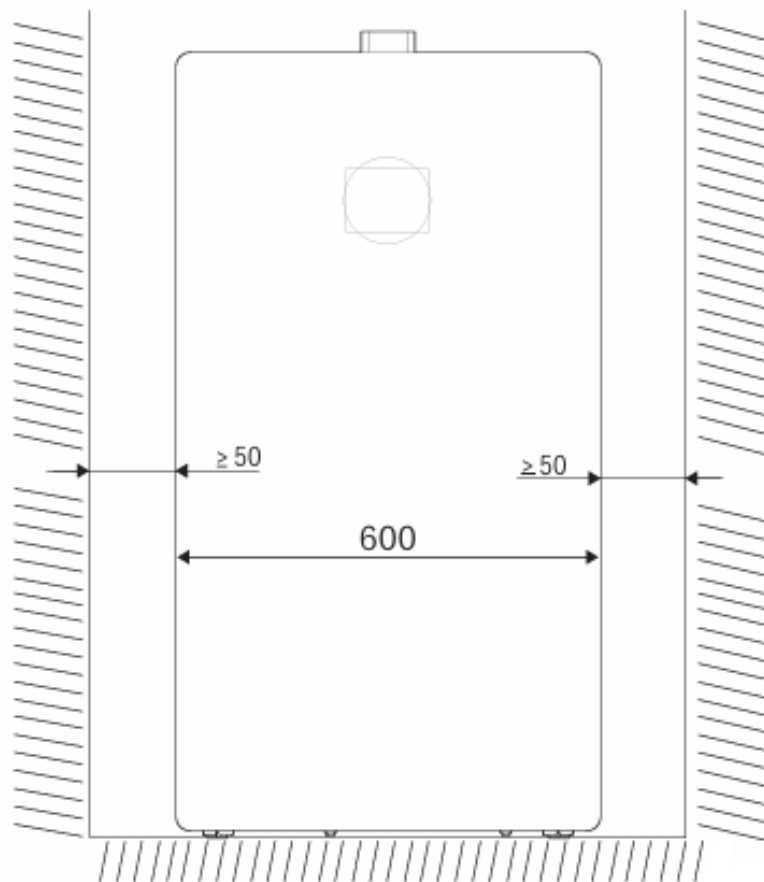
Na pravé straně tepelného čerpadla (při čelním pohledu) ponechte odstup od jiných pevných instalací pro vedení elektrické kabeláže.

Doporučený odstup: **min. 400 mm.**

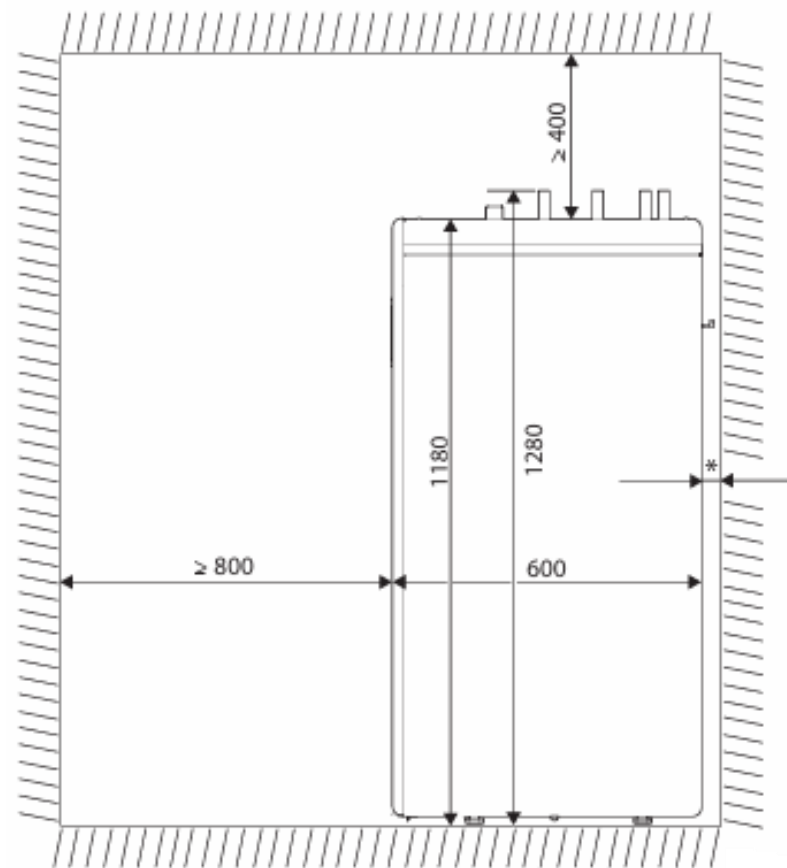
Vnitřní jednotka AIRMODULE B500

- rozměry a odstupné vzdálenosti

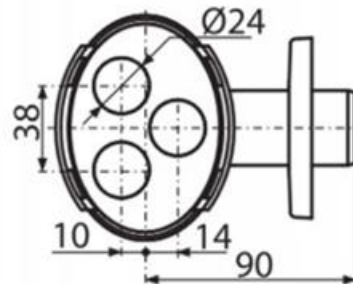
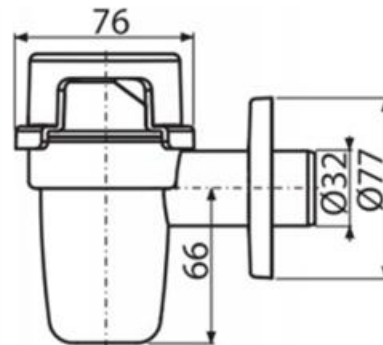
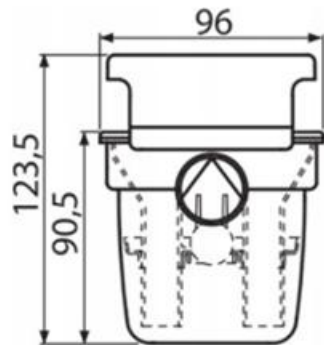
Pohled zepředu



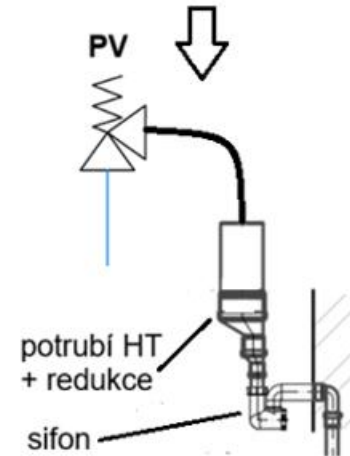
Pohled z boku



Detaily připojení - výtokové potrubí z pojistných ventilů



Vhodná alternativa



DOPORUČENÍ

Pro vizuální kontrolu těsnosti pojistného ventilu doporučujeme použít průhlednou hadici.

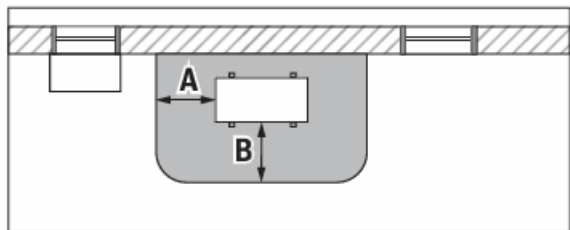
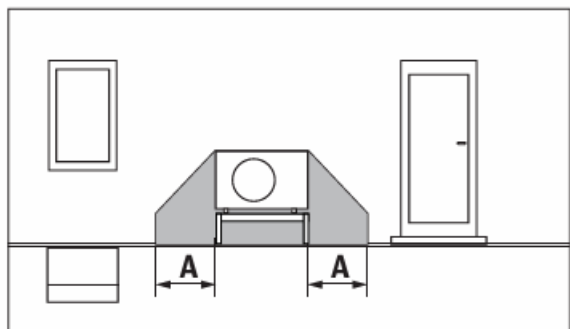
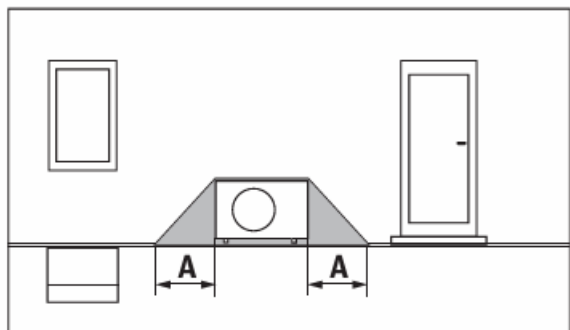
Doporučený sifon pro úkapy z pojistných ventilů

- Nálevka s kuličkou Alca AKS5 s kuličkou pro odkapávající kondenzát a držákem hadic

Venkovní jednotky

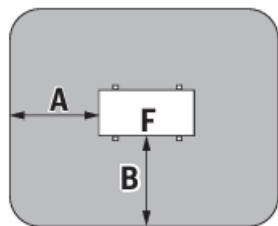
- odstupné vzdálenosti, ochranné pásmo R290

TČ na zemi, u zdi

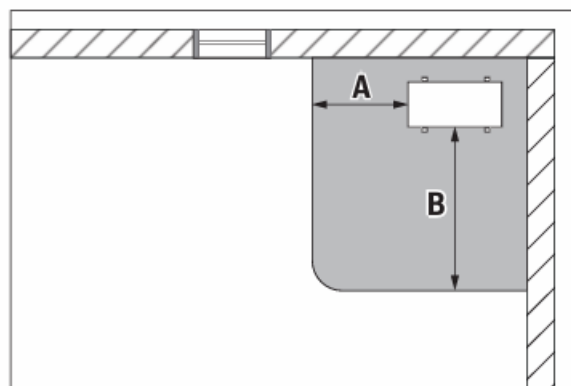


[A] 1000 mm
[B] 1000 mm

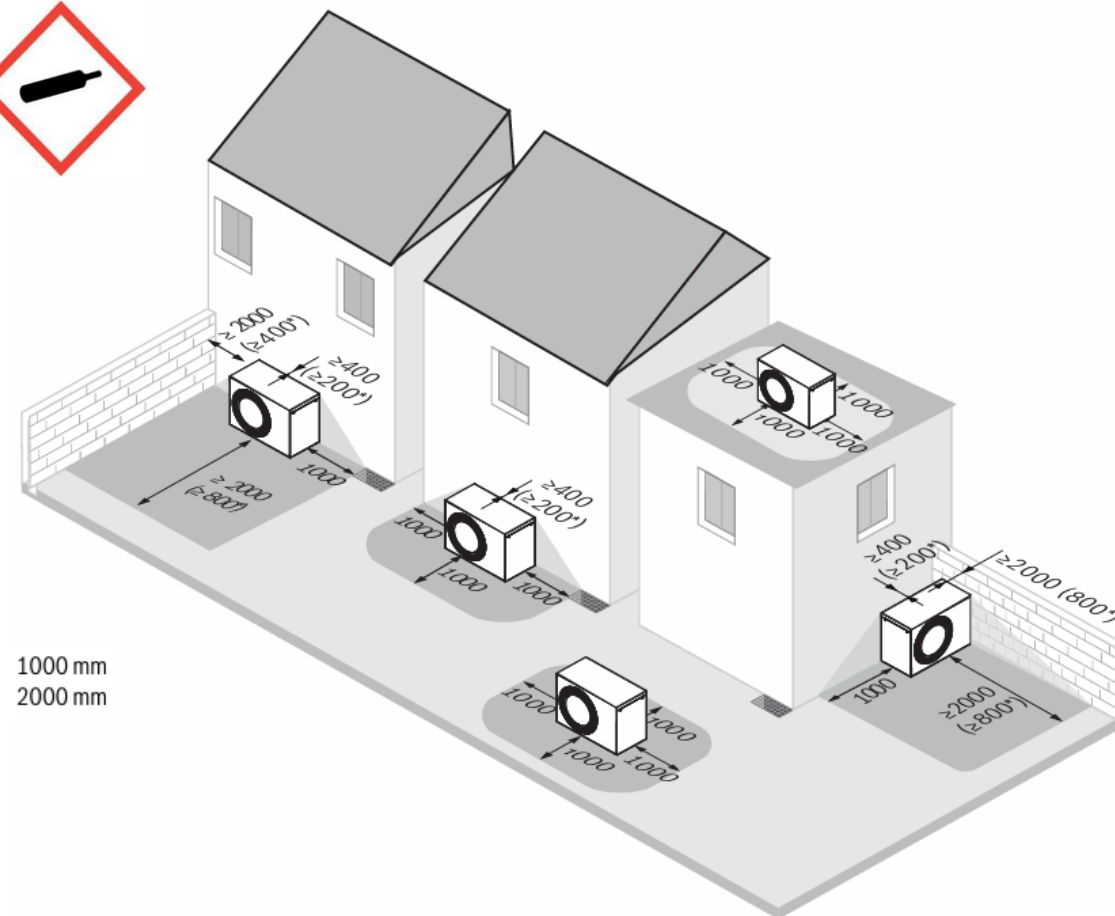
TČ na zemi,
či ploché střeše



TČ na zemi, v rohu



[A] 1000 mm
[B] 2000 mm



Stavební otvory jako světlovody, poklapy, větrací otvory, svody, vstupy do sklepů, okna nebo dveře nejsou ve vymezeném ochranném pásmu kolem výrobku povoleny. Ochranné pásmo se nesmí překrývat s veřejnými prostranstvími nebo sousedními pozemky. V chráněné zóně nejsou povoleny žádné zdroje zapálení, jako jsou elektrické zásuvky, lampy nebo elektrické spínače.

Odstupové vzdálenosti:

- Od zadní strany TČ: min. 200 mm
- Do strany ke stěně vpravo/vlevo min. 2000 mm
- Dopředu před TČ: min. 2000 mm
- Od stříšky nad TČ: min. 1 000 mm

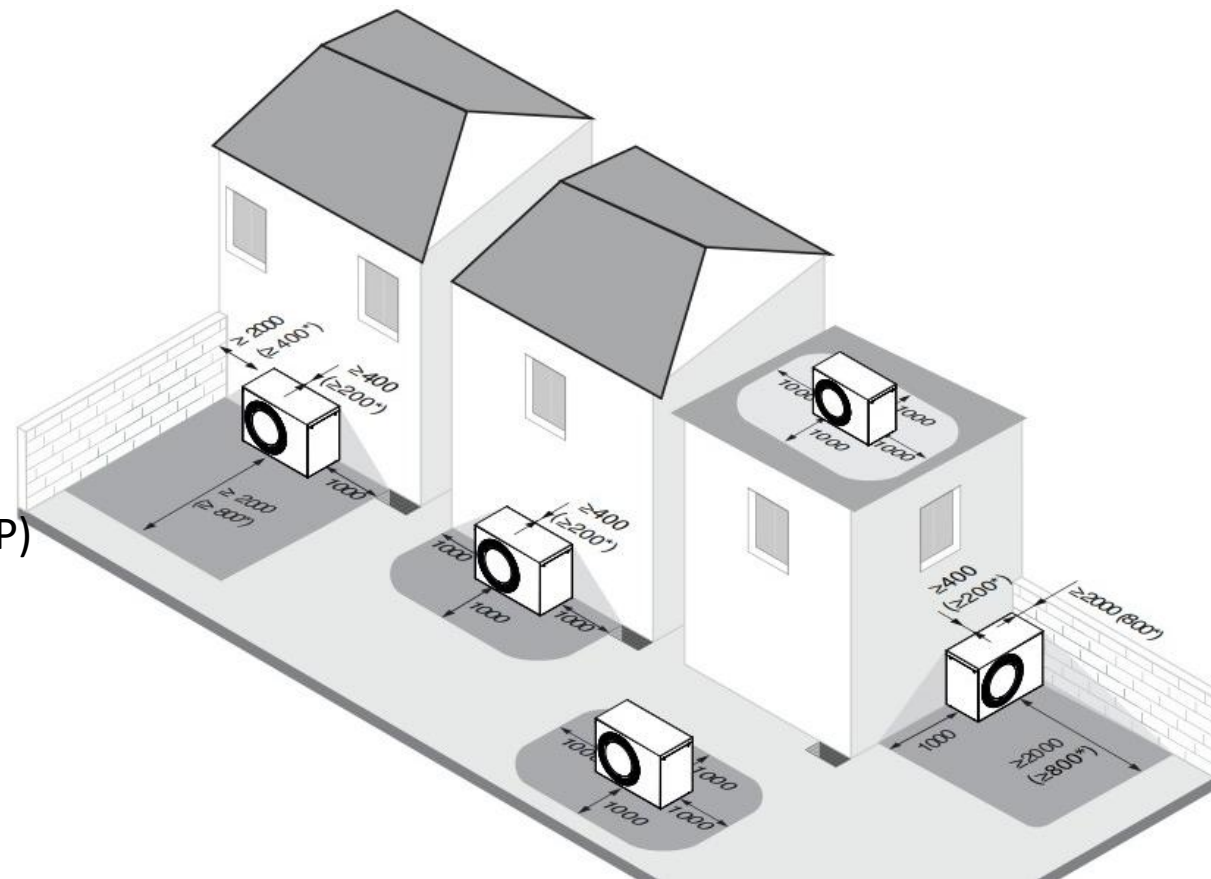
Volitelně **jedna** z následujících možností:

(Pozor: možné vyšší emise hluku a/nebo nižší topný výkon/COP)

Hodnoty vzdáleností ve výkrese v závorkách:

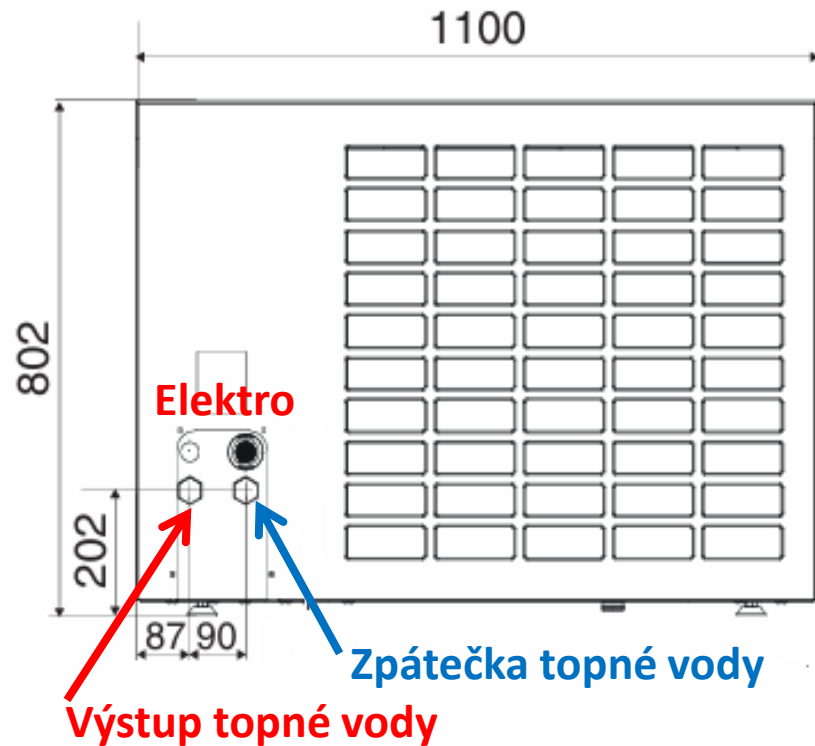
Od stěny při pohledu proti výfuku TČ:

- Vlevo: min. 400 mm
- Vpravo: min. 800 mm (pozor: přístupnost pro servis)
- Dopředu: min. 800 mm

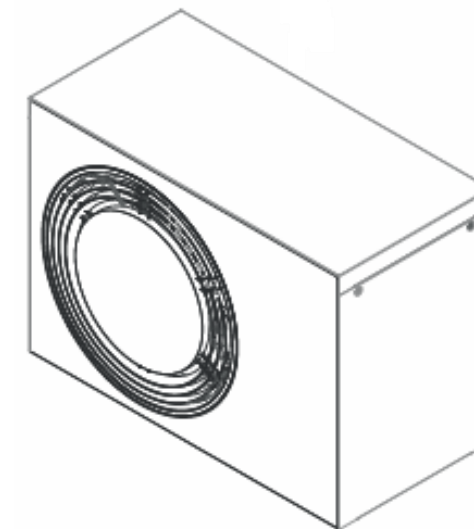
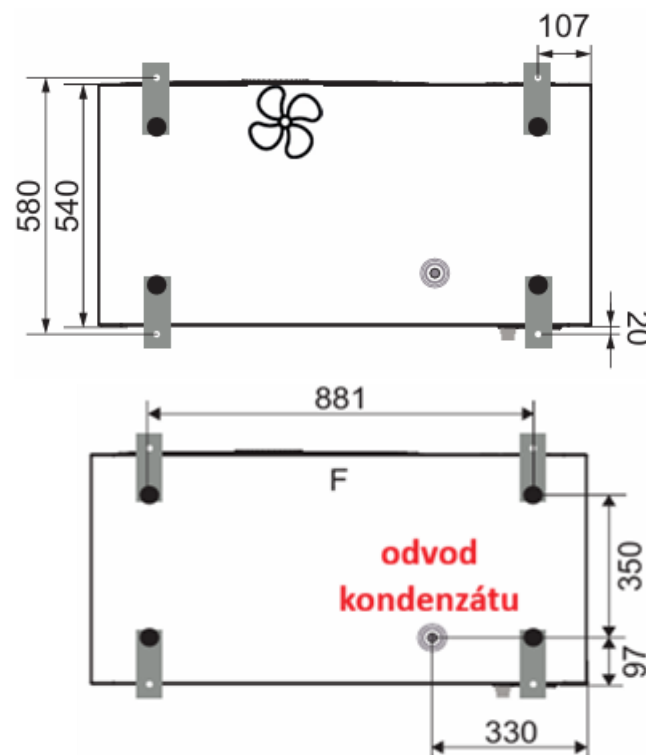


Rozměry venkovní jednotky Air X 500 - 504-507 (malé jednotky)

Pohled zezadu



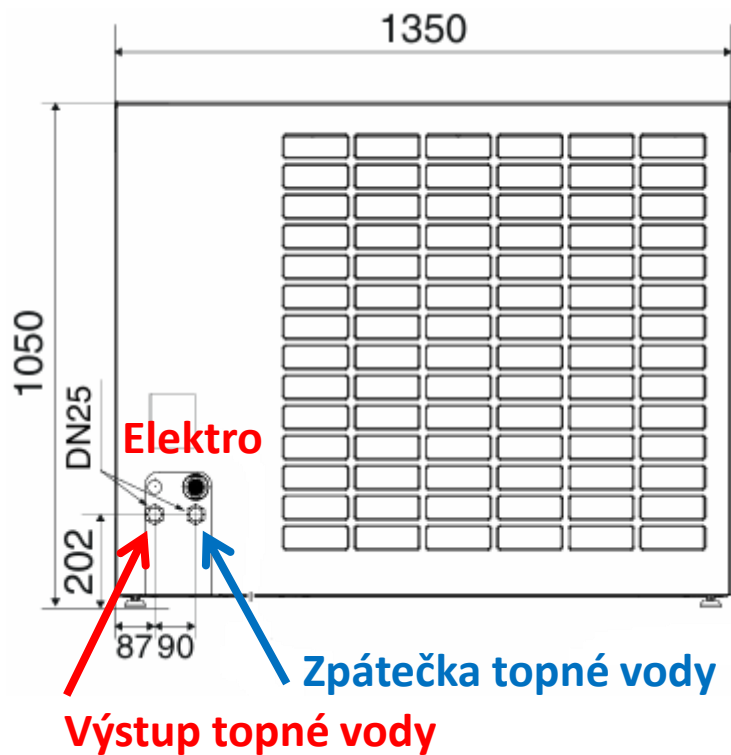
Pohled zhora:



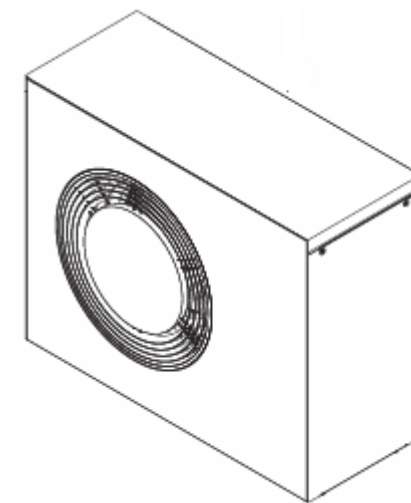
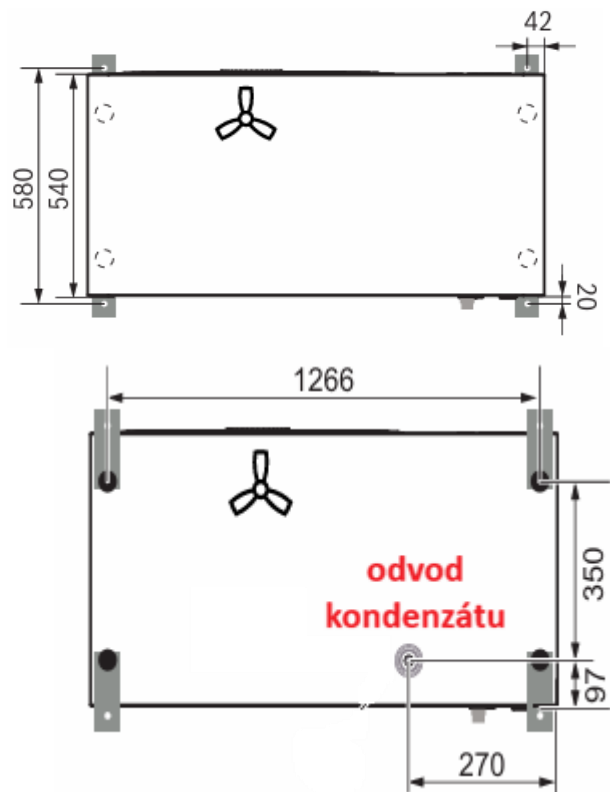
- Výstup topné vody – vnější závit DN25
- Zpátečka topné vody – vnější závit DN25
- Odvod kondenzátu – PPR 32

Rozměry venkovní jednotky Air X 500 - 510-512 (velké jednotky)

Pohled zezadu

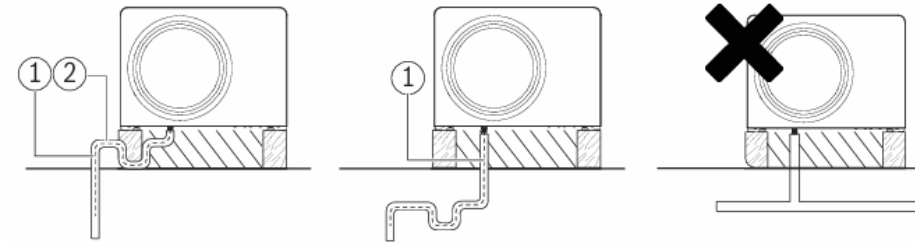
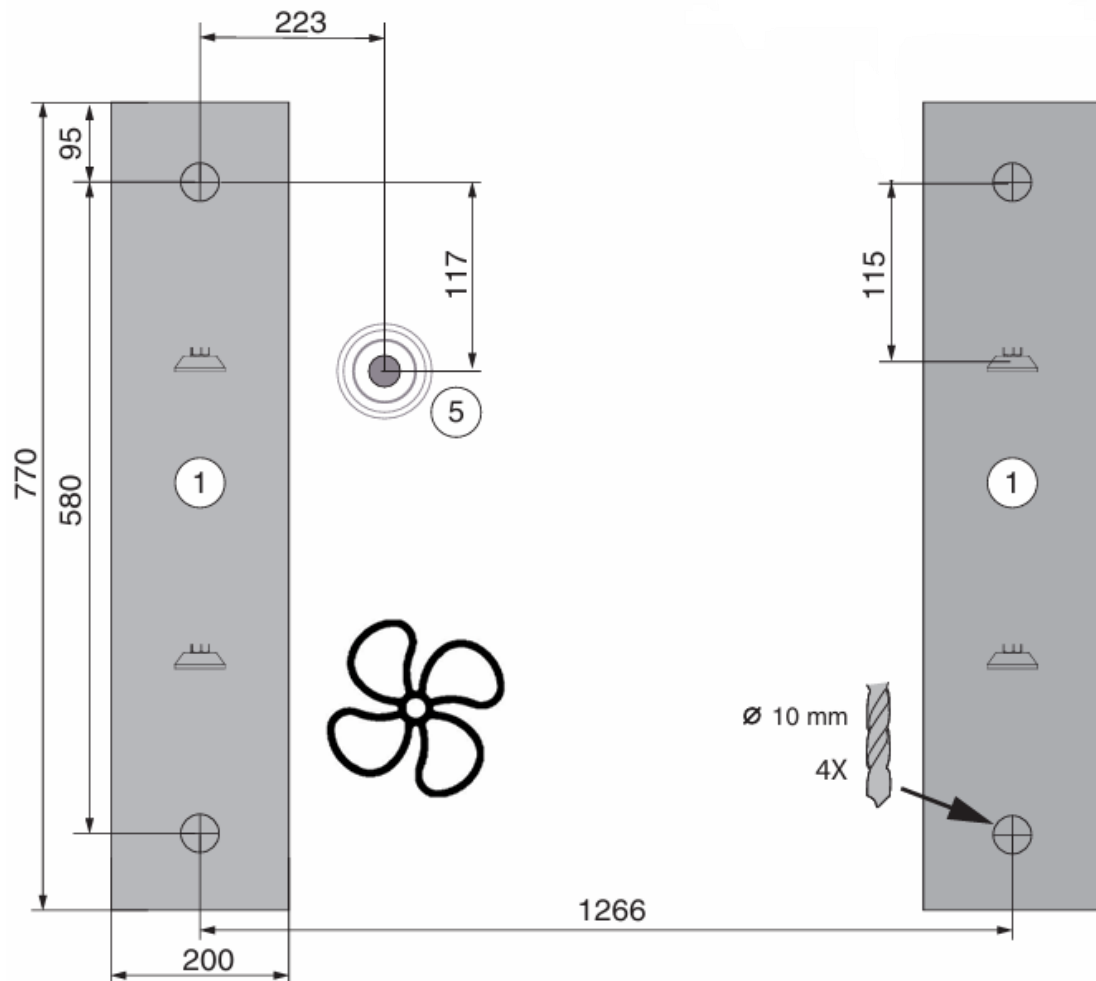


Pohled zhora:

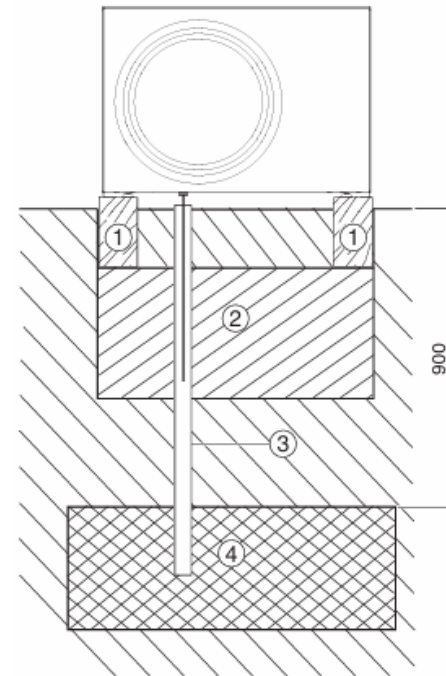


- Výstup topné vody – vnější závit DN25
- Zpátečka topné vody – vnější závit DN25
- Odvod kondenzátu – PPR 32

Základ pod AIR X510-512 + odvod kondenzátu



Trubka odvodu kondenzátu do kanalizace/dešťové kanalizace



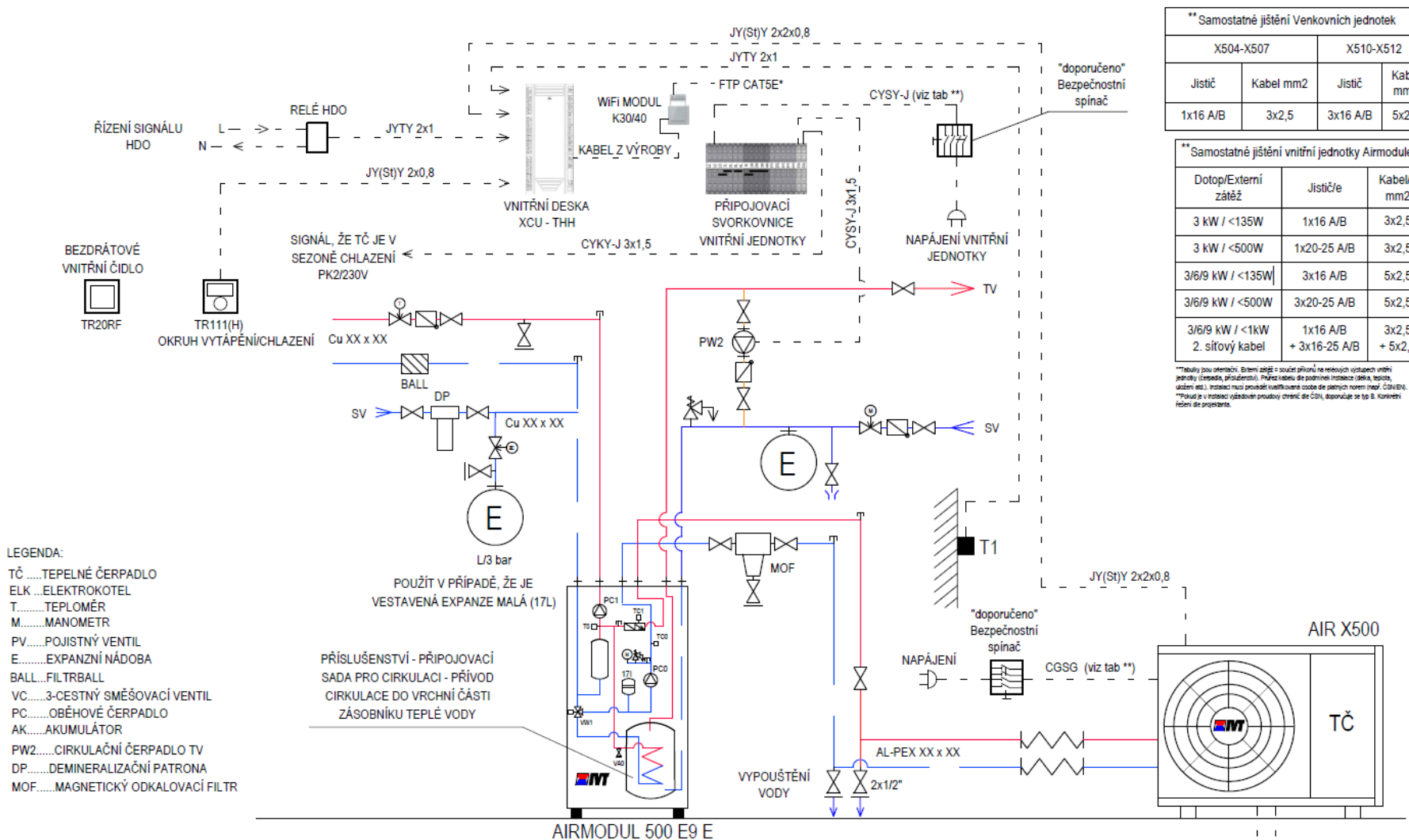
Odvod kondenzátu do štěrkového lože (rozměry v mm)

- [1] Betonový základ
- [2] Štěrka 300 mm
- [3] Kondenzační trubice Ø 100 mm
- [4] Štěrkové lože

Specifikace kabeláže a jištění

Typ venkovní jednotky	AIR X 504-507		IVT AIR X 510-512
Jištění venkovní jednotky	16 A/C – 230 V		16 A/C – 400 V
Silový kabel k venkovní jednotce	CGSG 3 x 2,5 mm² H05RR-F 3Gx2,5		CGSG 5 x 2,5 mm² H05RR-F 5Gx2,5
	Z domovního el. rozvaděče nebo z el. rozvaděče kotelny		
Typ vnitřní jednotky	AIRMODULE 500 E9; AIRMODULE B500 E9; AIRBOX 500 E9		
Jištění vnitřní jednotky	16 A/B – 400 V pro externí zátěž do 135W, 20 – 25A/B pro externí zátěž do 500W		
Silový kabel k vnitřní jednotce	CYSY 5 x 2,5 mm² H05VV-F 5Gx2,5		
	Z domovního el. rozvaděče nebo z el. rozvaděče kotelny		
Jištění strojovny TČ	Viz. tabulka se specifikací velikosti jističů		
Silový kabel do strojovny TČ (dle jištění)	CYKY 5C x 2,5 mm² (do 20 A) / CYKY 5C x 4 mm² (do 25 A) / CYKY 5C x 6 mm² (do 32 A)		
Komunikace (CANbus)	J-Y(ST)Y 2 x 2 x 0,8 mm²	Mezi venkovní a vnitřní jednotkou (4 vodiče)	
HDO	JYTY 2 x 1 mm²	Od domovního rozvaděče k vnitřní jednotce, v domovním rozvaděči osadit rozpínací relé	
FVE (fotovoltaika)	CYKY 3C x 1,5 mm²	Od regulace FVE k vnitřní jednotce	
Venkovní čidlo	JYTY 2 x 1 mm²	Ze severní fasády k vnitřní jednotce. Čidlo instalovat do výšky min. 2 m nad zemí mimo okna a výfuky VZT.	
Čidlo pokojové teploty TR 111 a TR 111H (EMS BUS)	J-Y(ST)Y 2 x 0,8 mm²	Z referenční místnosti k vnitřní jednotce.	
Čidlo teploty teplé vody TW1/TW2	JYTY 2 x 1 mm²	Mezi čidlem v zásobníku TV a vnitřní jednotkou.	
Oběhová čerpadla	CYSY 3 x 1,5 mm² H05VV-F 3Gx1,5	Připojení přes relé z vnitřní jednotky nebo z MM 100/MS 100.	
3-cestné směšovací ventily	CYSY 5 x 1,5 mm² H05VV-F 5Gx1,5	Připojení z MM 100/MS 100.	
MM 100, MS 100 (přídavné karty)	J-Y(ST)Y 2 x 0,8 mm² CYKY-J 3 x 1,5 mm²	EMS BUS mezi MM 100/MS 100 a vnitřní jednotkou. Napájení 230 V.	
IP modul ve vnitřní jednotce	FTP CAT5E	TČ komunikuje přes WIFI, případně přes ethernet (LAN kabel).	
Elektrický topný kabel na odtoku kondenzátu		El. topný kabel se zapojuje přímo z venkovní jednotky, která jej napájí i ovládá.	

Elektrická kabeláž v hydraulických schématech



- LEGENDA:
- TČ TEPELNÉ ČERPADLO
 - ELKELEKTROKOTEL
 - T.....TEPLOMĚR
 - M.....MANOMETR
 - PV.....POJISTNÝ VENTIL
 - E.....EXPANZNÍ NÁDOBA
 - BALL...FILTRBALL
 - VC.....3-CESTNÝ SMĚŠOVACÍ VENTIL
 - PC.....OBĚHOVÉ ČERPADLO
 - AK.....AKUMULÁTOR
 - PW2.....CIRKULAČNÍ ČERPADLO TV
 - DP.....DEMINERALIZAČNÍ PATRONA
 - MOF.....MAGNETICKÝ ODKALOVACÍ FILTR

POZNÁMKA:
*KABEL UTP CAT5E MOŽNO PŘIPOJIT POUZE K MODULU K40.
MOŽNO POUŽÍT BEZDRÁTOVÉ ČIDLO TR120RF MÍSTO TR111(H).

POZNÁMKA:
*KABEL UTP CAT5E MOŽNO PŘIPOJIT POUZE K MODULU K40

ODVOD KONDENZÁTU VYBAVIT EL.TOPNÝM
KABELM JIŽ OSAZENÝM Z VÝROBY
(PŘESA 500 MM) NEBO DODATEČNĚ
INSTALOVANÝM AŽ DO NEZÁMRZNÉ
HLUBKY

**Samostatné jistiění Venkovních jednotek

X504-X507		X510-X512	
Jistič	Kabel mm2	Jistič	Kabel mm2
1x16 A/B	3x2,5	3x16 A/B	5x2,5

**Samostatné jistiění vnitřní jednotky Airmodule

Dotop/Externí zátěž	Jističe	Kabely mm2
3 kW / <135W	1x16 A/B	3x2,5
3 kW / <500W	1x20-25 A/B	3x2,5
3/6/9 kW / <135W	3x16 A/B	5x2,5
3/6/9 kW / <500W	3x20-25 A/B	5x2,5
3/6/9 kW / <1kW 2. síťový kabel	1x16 A/B + 3x16-25 A/B	3x2,5 + 5x2,5

**Tabulky jsou orientační. Enterní záříž = soužití příkonů na rebových výtlačcích vnitřní jednotky (čerpádko, příslušenství). Přeřez kabelu dle podmínek instalace (délka, teplota, užití atd.). Instalaci musí provádět kvalifikované osobe dle platných norem (než. ČSN EN).
**Přístup je v instalaci globálně proudový chránič dle ČSN, doporučuje se typ B. Konkrétní řešení dle projektanta.

PODROBNĚJŠÍ INFORMACE:

- Schémata zapojení PDF včetně kabeláže

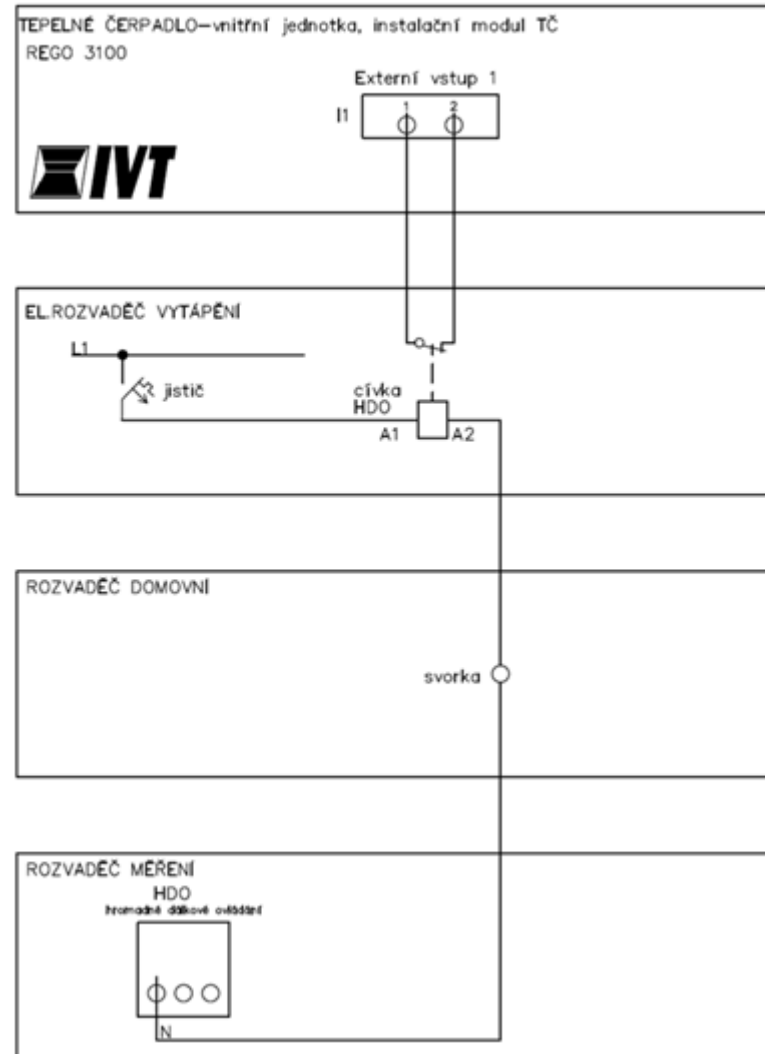
Ke stažení zde:
<https://www.projektuj-teplna-čerpada.cz/cz/ivt-air-x-500-vzduch-voda>

UPOZORNĚNÍ!

Uvedená schémata popisují funkční zapojení tepelného čerpadla a nenahrazují projekt elektroinstalace, který musí být zpracován samostatně dle platných norem. Při návrhu a realizaci elektroinstalace je nutné s projektantem zohlednit požadavky na instalaci proudového chrániče.

HDO – schéma zapojení

IVT AIR X500, ŘÍZENÍ TEPELNÉHO ČERPADLA SIGNÁLEM HDO



HDO možno zapojit na ovládací desce na externí vstup 1 (I1). V regulaci nutno nastavit, co má TČ při uzavření kontaktu provést.

V případě, že nebude v kotelně el. rozvaděč topení, bude jistič a relé HDO umístěno u jstičích a ovládacích prvků pro tepelné čerpadlo (např. domovní rozvaděč).

SAZBA D57
Dvoutarifová sazba pro vytápění s tepelným čerpadlem

Podklady pro žádost o sazbu C57/D57

Tepelné čerpadlo	Nominální výkon	Nominální el. napětí	Nominální el. příkon	Nominální el. proud	Startovací proud bez softstartéru	Startovací proud se softstartérem
	<i>kW</i>	<i>V</i>	<i>kW</i>	<i>A</i>	<i>A</i>	<i>A</i>
IVT AIR X504	5,0	230	1,7	7,5	7,5	nevyrábí se
IVT AIR X505	6,8	230	2,76	12	12	nevyrábí se
IVT AIR X507	8,0	230	3,01	13,1	13,1	nevyrábí se
IVT AIR X510	12,7	400	7,7	13	13	nevyrábí se
IVT AIR X512	12,9	400	7,7	13	13	nevyrábí se

Základní specifikace

- Převodník dodává 3.strana, nákup a technická podpora na www.husdata.se
- Při nákupu nutno uvést požadavek pro zaslání kabelu pro komunikaci s regulací REGO3100
- Modul H66 se k domácímu routeru připojuje přes WiFi, případně ethernet
- **Modbus TCP**, spolupráce se systémy Loxone, Home Assistant, atd.
- Umožňuje měnit např:
 - Provozní režimy – např. Trvale vytápění či chlazení
 - Vliv vnitřního čidla
 - Požadovanou vnitřní teplotu, resp. teplotu otopné/chladicí vody, atd.
- Umožňuje vyčítat např:
 - Provozní hodiny a starty kompresoru
 - Dodané teplo a elektrickou spotřebu kompresoru/dotopu, atd.



- Regulace je připravena pro spolupráci s **fotovoltaickou elektrárnou (FVE)**, popř. **větrnou elektrárnou (VTE)**.
- Pokud od regulace FVE/VTE přijde na externí kontakt I4 ve vnitřní jednotce signál (sepnuto/rozepnuto), TČ podle konkrétního nastavení může:
 - Zvýšit/snížit teplotu v domě až o 5 K v režimu vytápění/chlazení
 - Zvýšit teplotu topné vody v akumulátoru tepla
 - Zvýšit teplotu teplé vody v zásobníku TV
 - Chladit pouze s využitím FVE
 - Omezit max. výkonu kompresoru v režimu FV
- Signál se do TČ posílá z Wattrouteru na základě jeho vyhodnocení, zda je či není dostatek energie z FVE/VTE.
- Na Wattrouteru nutno nastavit jaký minimální výkon po jak dlouhou dobu musí FVE/VTE produkovat (např. 3 kW pod dobu 10 minut, individuální), aby mohl být vyslán signál do regulace vnitřní jednotky za účelem využití energie z FVE/VTE.
- **TČ při aktivní FVE/VTE natopí akumulátor na max. teplotu pouze tehdy, když všechny topné okruhy jsou směřované!!!**

Položka nabídky	Popis
Zvýš. požad. teploty	Pokud je aktivní režim vytápění, lze přebytečnou energii dostupnou ve fotovoltaickém systému využít k vytápění. Nastavte hodnotu, která určuje, o kolik se může zvýšit teplota v místnosti [0...5] K.
Max. pož. tepl. na výst. zásob.	Nastavte maximální teplotu vyrovnávací paměti, pokud je aktivní režim přebytku FV [40... 60 ...80].
Zvýšený komfort teplé vody	Energie poskytovaná fotovoltaickým systémem se využije pro přípravu teplé vody. [Ano] [Ne] Je-li tato položka aktivovaná, připravuje se teplá voda na teplotu nastavenou pro provozní režim Teplá voda [Komfort]. Lze přepnout zpět do standardního provozního Teplá voda režimu, Eco, v odpovídající nabídce. Pokud je aktivní program Dovolena, voda se v definovaném období neohřívá.
Sníž. požad. teploty	[Ano]: Je-li systém v provozu chlazení, energie dostupná ve fotovoltaickém systému bude využita k chlazení.
Chlazení jen s FV-energií	Provoz chlazení je aktivován pouze tehdy, je-li ve fotovoltaickém systému k dispozici energie. [Ano] [Ne] Je-li aktivní program Dovolena, chlazení neprobíhá.
Max. výkon kompresoru	Nastavte maximální výkon pro provoz kompresoru, pokud je povolen režim FV.

- **Připojení tepelného čerpadla pro dálkové ovládání**
 - IP modul lze objednat jako příslušenství
 - **IP modul komunikuje přes WIFI, nebo ethernet (LAN kabel)**
- **Aplikace**
 - Pro ovládání a monitoring TČ
 - Kompatibilita s Android a iOS
- **Základní funkce**
 - Nastavení pokojové teploty vč. časových programů
 - Nastavení režimů teplé vody vč. časových programů
 - Funkce dovolená
 - Grafy spotřeb el. energie v jednotlivých režimech
 - Zobrazení konkrétních poruch vč. zaslání SMS uživateli



Kvalita vody pro přípravu teplé vody v nerezovém zásobníku vestavěném v IVT AirModule 500

Kvalita vody	Jednotka	Hodnota
Vodivost	μS/cm	≤2500
Hodnota pH	-	≥6,5...≤9,5
Chlorid (CL ⁻)	ppm	≤250
Sírany (SO ₄)	ppm	≤250
Sodík	ppm	≤200

Mezní hodnoty pro kvalitu vody v zásobníku TV
Přezkoumání hodnoty pH po > 3 měsících provozu. Ideálně v rámci první údržby.

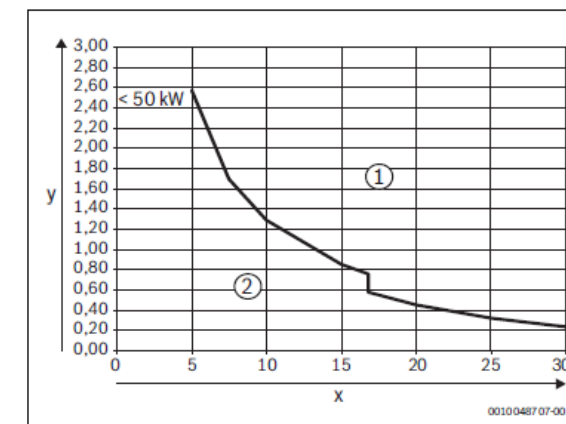
Před instalací tepelného čerpadla zajistěte propláchnutí a odkalení topné soustavy!!!

Kvalita vody pro systém vytápění/chlazení

Materiál výměníku	Ohřev vody	Oblast s hodnotou pH
Železný materiál, měděný materiál, mědí pájený výměník tepla	•Nezpracovaná pitná voda	7,5 ¹⁾ + 10,0
	•Plně změkčená voda •Provozní režim s nízkým obsahem soli <100μS/cm	7,0 ¹⁾ + 10,0
Hliníkový materiál	•Nezpracovaná pitná voda	7,5 ¹⁾ + 9,0
	•Provozní režim s nízkým obsahem soli <100μS/cm	7,0 ¹⁾ + 9,0

- 1) Při hodnotách pH <8,2 je nutné provést test na korozi železa na místě
 - Voda musí být čistá a bez sedimentů.
 - Nepoužívejte jiná aditiva do vody než netoxické prostředky pro zvýšení pH a udržujte vodu čistou.
 - Aby se do topné vody nedostal kyslík, musí být expanzní nádoba správně dimenzována.
 - Doporučení: Použijte zcela demineralizovanou plnicí vodu s vodivostí ≤ 10 mikrosiemens/cm.

Požadavky na plnicí a doplňovací vodu pro tepelné zdroje z hliníku a tepelná čerpadla.



Obr. 20 Zdroje tepla < 50 kW-100 kW

- [x] Celková tvrdost v°dH
 [y] Maximální možný objem vody po celou dobu životnosti zdroje tepla v m³
- [1] Nad křivkou používejte pouze odsolenou plnicí a doplňovací vodu s vodivostí ≤ 10 μS/cm
 - [2] Pod křivkou lze použít neupravenou plnicí a doplňovací vodu dle předpisů pro pitnou vodu.

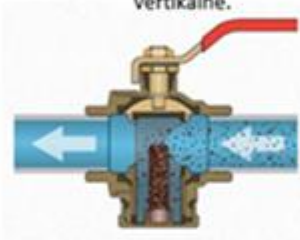
Filtr částic

Rozsah dodávky



Verze s pákovým nebo žoupátkovým ventilem

Lze jej instalovat oběma způsoby, horizontálně i vertikálně.

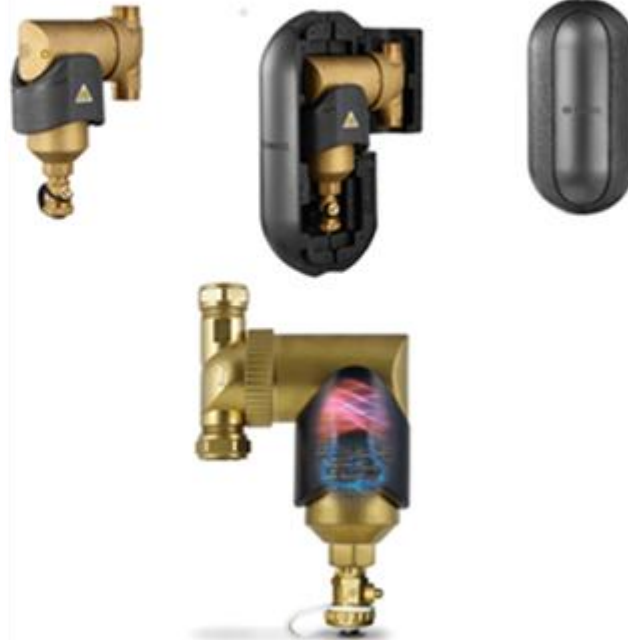


Údržba:



Magnetický odkalovací filtr

Příslušenství



V ceně tepelného čerpadla přichází jako příslušenství filtr (filterball), který poskytuje pouze základní ochranu TČ před nečistotami.

DOPORUČENÍ

Na základě servisních zkušeností doporučujeme instalovat magnetický odkalovací filtr (MOF).

- Technická podpora pro systémy vzduch/voda
 - technickapodpora@ivtcentrum.cz