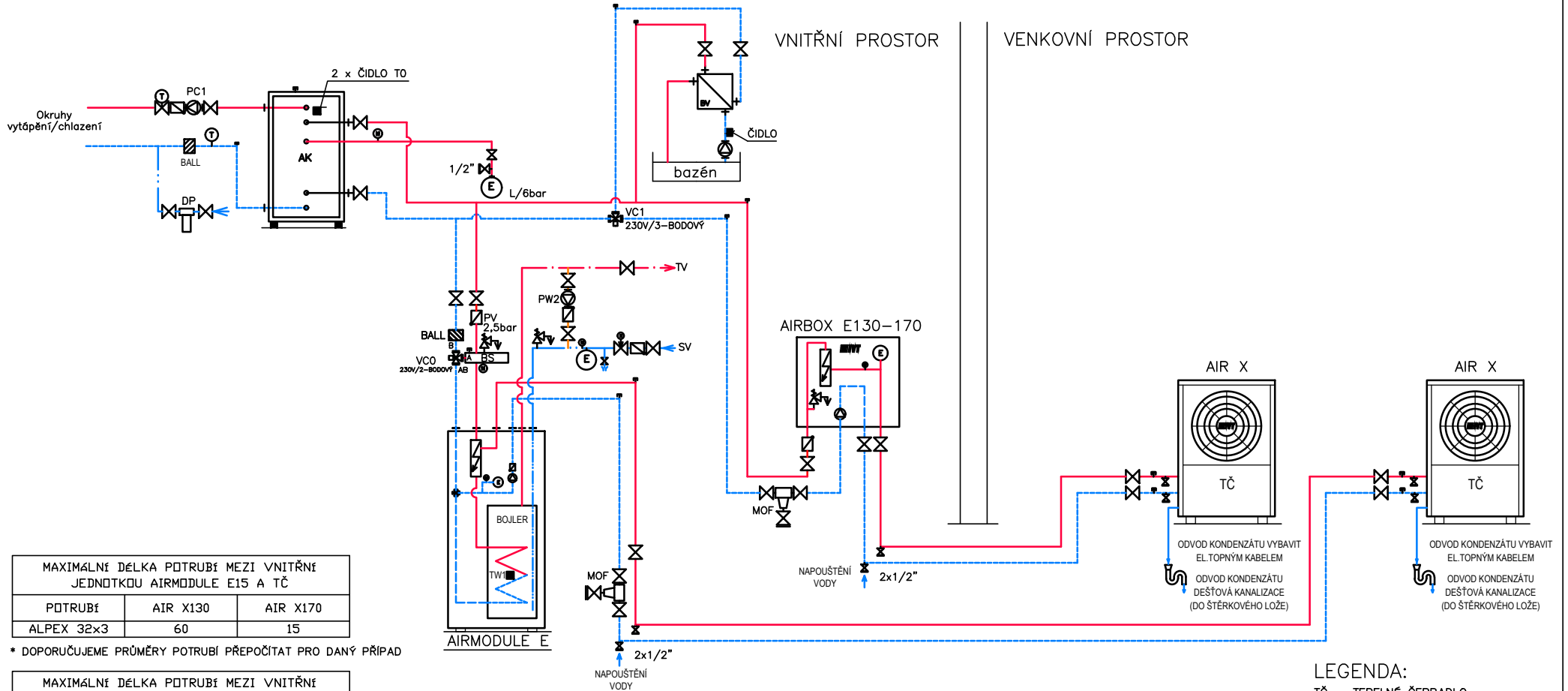


	AIRBOX E130-170	AIRMODULE E15
AIR X50-90	NE	NE
AIR X130-170	ANO	ANO



MAXIMÁLNÍ DÉLKA POTRUBÍ MEZI VNITŘNÍ JEDNOTKOU AIRMODULE E15 A TČ		
POTRUBÍ	AIR X130	AIR X170
ALPEX 32x3	60	15

* DOPORUČUJEME PRŮMĚRY POTRUBÍ PŘEPOČÍTAT PRO DANÝ PŘÍPAD

MAXIMÁLNÍ DÉLKA POTRUBÍ MEZI VNITŘNÍ JEDNOTKOU AIRBOX E130-170 A TČ		
POTRUBÍ	AIR X130	AIR X170
ALPEX 32x3	60	30

* DOPORUČUJEME PRŮMĚRY POTRUBÍ PŘEPOČÍTAT PRO DANÝ PŘÍPAD
 ZKONTROLUJTE, ZDA VYHOVUJE VESTAVĚNÁ EXPANZNÍ NÁDOBA!!!
 TOTO SCHÉMA VYŽADUJE 1ks MP100 (PŘÍDAVNÁ KARTA REGULACE)

- LEGENDA:
- TČTEPELNÉ ČERPADLO
 - ELK ...ELEKTROKOTEL
 - T.....TEPLOMĚR
 - M.....MANOMETR
 - PV.....POJISTNÝ VENTIL
 - E.....EXPANZNÍ NÁDOBA
 - BALL...FILTRBALL
 - VC.....3-CESTNÝ VENTIL
 - PC.....OBĚHOVÉ ČERPADLO
 - AK.....AKUMULÁTOR
 - PW2.....CIRKULAČNÍ ČERPADLO TV
 - DP.....DEMINERALIZAČNÍ PATRONA
 - MOF.....MAGNETICKÝ ODKALOVACÍ FILTR

KASKÁDA 2ks AIR X + AIRMODUL E + AIRBOX E + 1 x TOPNÝ/CHLADÍCÍ OKRUH + BAZÉN

VÝKRES 743