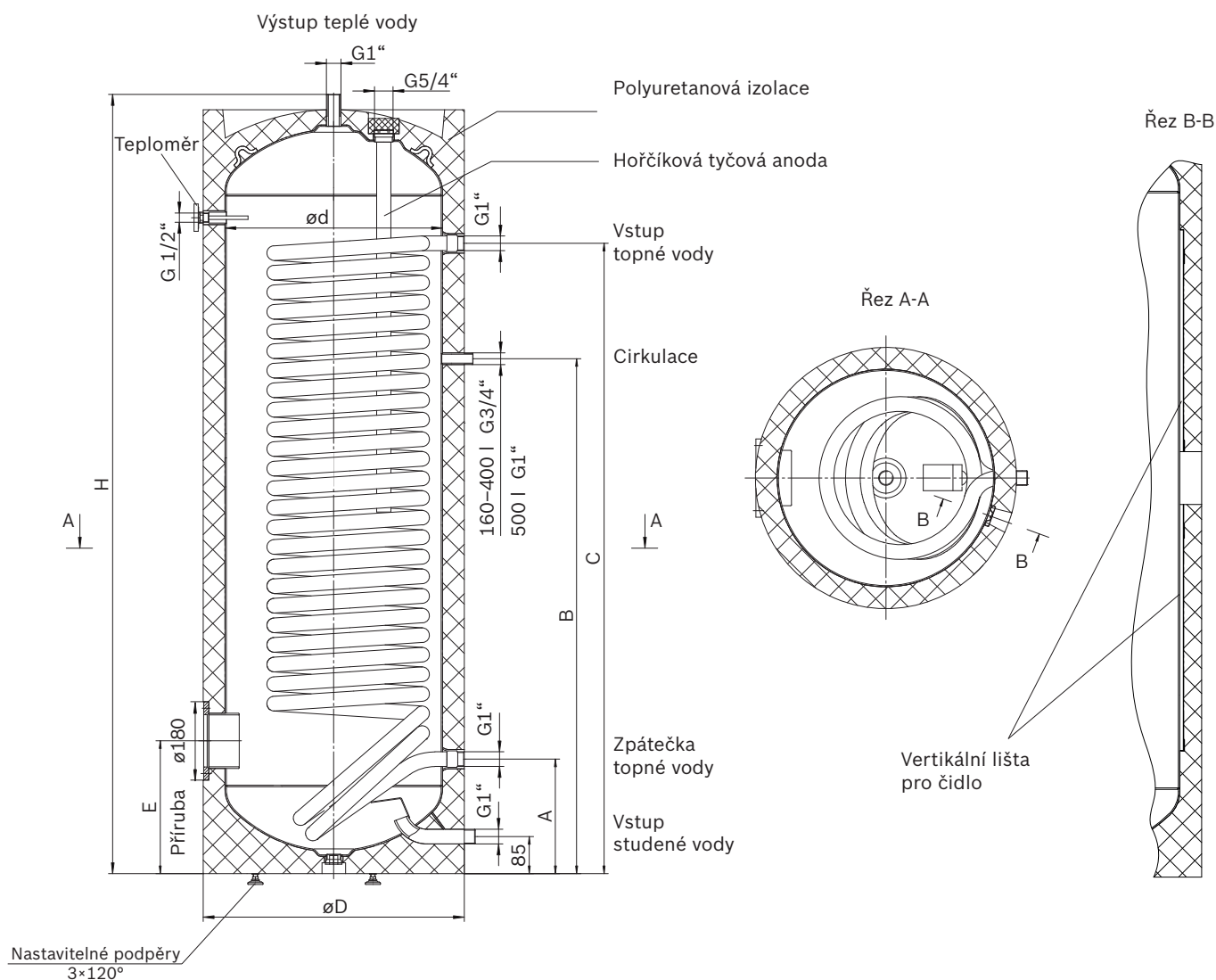


Technická data

Nepřímotopné vysoce výkonné ohříváče vody
(pro kondenzační kotle)

HR 160, 200, 300, 400, 500



Typ	Rozměry v mm							Hmotnost kg	Klopná výška mm	Objem výměníku l	Přestupní plocha m ²
	øD	ød	H	A	B	C	E				
HR 160	600	500	1118	263	668	818	305	105	1240	8,9	1,40
HR 200	600	500	1340	263	803	998	305	108	1440	11,8	1,81
HR 300	600	500	1797	263	983	1313	305	140	1870	17,0	2,60
HR 400	670	570	1832	320	1000	1460	345	182	1930	24,0	3,30
HR 500	750	650	1838	370	1095	1465	370	190	1970	24,9	4,00