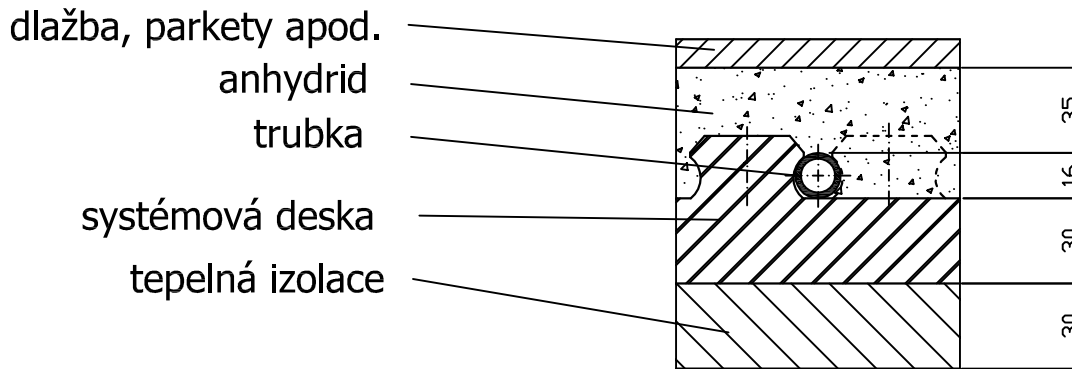
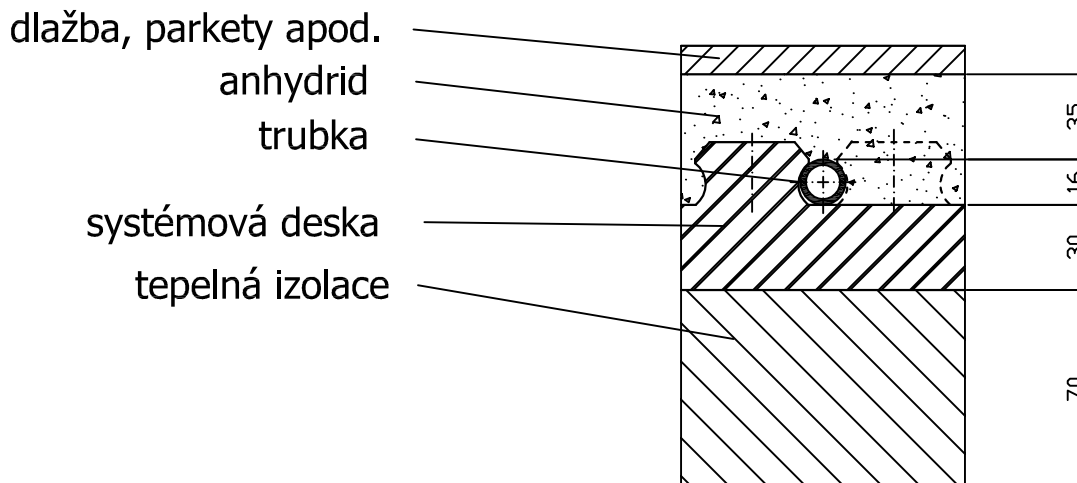


# Podlaha z anhydridu

## Doporučená skladba podlahy GETASYSTEM v patře



## Doporučená skladba podlahy GETASYSTEM nad nepodsklepenou částí



- Poznámka:
- tloušťka tepelné izolace je pouze doporučená a je závislá na výšce čisté podlahy na stavbě
  - min. hustota tepelné izolace je  $30 \text{ kg/m}^3$
  - tloušťku betonu, resp. anhydridu doporučujeme konzultovat se statikem