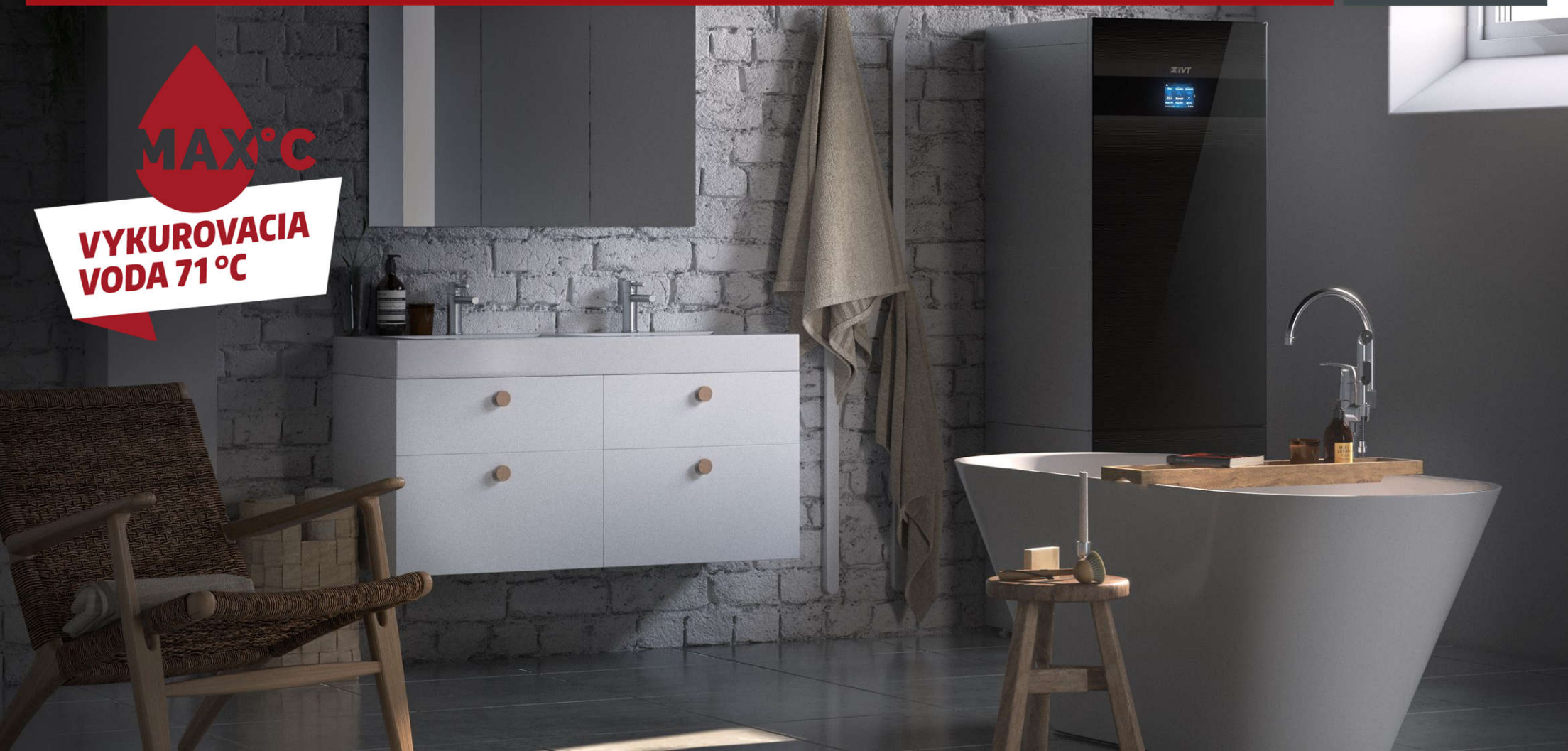


IVT GEO 600 - mimoriadne úsporné čerpadlo zem / voda

IVT
TEPELNÁ ČERPADLA

MAX°C

**VYKUROVACIA
VODA 71°C**



Nakupujte od naozajstných špecialistov



S viac ako **dvadsiatimi tisíckami** spokojných zákazníkov, sme najskúsenejším dodávateľom tepelných čerpadiel v Českej a Slovenskej republike

Prvé tepelné čerpadlo IVT sme na našom trhu inštalovali už v roku 1991



Prečo sa vám vyplatí zvoliť IVT GEO 600?

- **Má najnižšiu spotrebu elektriny**
 - Vykurovací faktor SCOP **5,85** (chladné klimatické pásmo)
 - Vykurovací faktor SCOP **5,55** (stredné klimatické pásmo)
- **Návrh a montáž od profesionálov**
 - IVT je **najskúsenejší dodávateľ** čerpadiel zem / voda v ČR a SR
 - Montážne firmy IVT vedia systémy s vrtmi i kolektormi správne navrhovať a inštalovať
- **Je mimoriadne tiché**
 - Nehlučné vonku i vo vnútri domu
- **Vysoká kvalita a dlhoročná istota**
 - **Navrhnuté a vyrobené vo Švédsku**
 - Materiálová záruka na tepelné čerpadlo 5 rokov
 - Materiálová záruka na kompresor 10 rokov



Ideálne tepelné čerpadlo pre novostavby

- **Pre nízkoenergetické i pasívne domy**
 - Tepelné čerpadlo prispôsobí svoj výkon už **od 2 kW**
- **Bude spolupracovať s ďalšími technológiami**
 - Funkčné prepojenie s fotovoltaickou elektrárnou
 - Ovládanie a monitoring mobilným telefónom
- **Zdarma vám v lete vychladí dom**
 - S externou pasívnou chladiacou jednotkou PKS môžete dom v lete **jednoducho chladiť** cez podlahové vykurovanie
- **Ušetríte miesto pre kotelňu**
 - Tepelné čerpadlo má **vonkajšie rozmery 600 x 610 mm** a dá sa umiestniť vedľa práčky alebo vstavať do kuchynskej linky
 - Prívody potrubia a armatúry schová prídavný zákryt





- **Prispôsobí výkon potrebe domu**
 - Vhodné pre budovy, kde nie je možné presne spočítať tepelnú stratu
 - **Flexibilné riešenie** pre budovy, ktoré sa budú postupne zatepľovať alebo dostavovať
- **Využije súčasné radiátory**
 - Výnimočne vysoká **teplota vykurovacej vody až 71 °C**
 - Umožňuje využiť i súčasné radiátory, ktoré nie sú nízkoteplotné
- **Ochráni staré vrty**
 - Systém ochrany vrtovej vody **BMC** stráži teplotu vo vrtoch a zabraňuje ich podchladeniu
 - Otáčky kompresora sa znížia tak, aby sa z vrty odoberalo len toľko energie, koľko vrt môže **aktuálne poskytnúť**
 - **IVT GEO 600** je vďaka BMC možné napojiť i ku starým vrtom, ktoré môžu byť pre moderné tepelné čerpadlá nedostatočné

GEO 600 s vstavaným alebo samostatným zásobníkom

- **So zásobníkom vody (model C)**
 - Objem vstavaného zásobníka **180 litrov**
 - **Nehrdzavejúce prevedenie**
 - Extra veľký tepelný výmenník s dĺžkou 24,7 m
- **Bez zásobníka vody (model E)**
 - S trojcestným ventilom pre pripojenie samostatného zásobníka vody
- **Samostatne stojace zásobníky teplej vody**
 - V zhodnom dizajne ako tepelné čerpadlo
 - Objem **200** alebo **300** litrov
- **Tri dizajnové varianty skrine**
 - Biely plech
 - Biele sklo (za príplatok)
 - Čierne sklo (za príplatok)

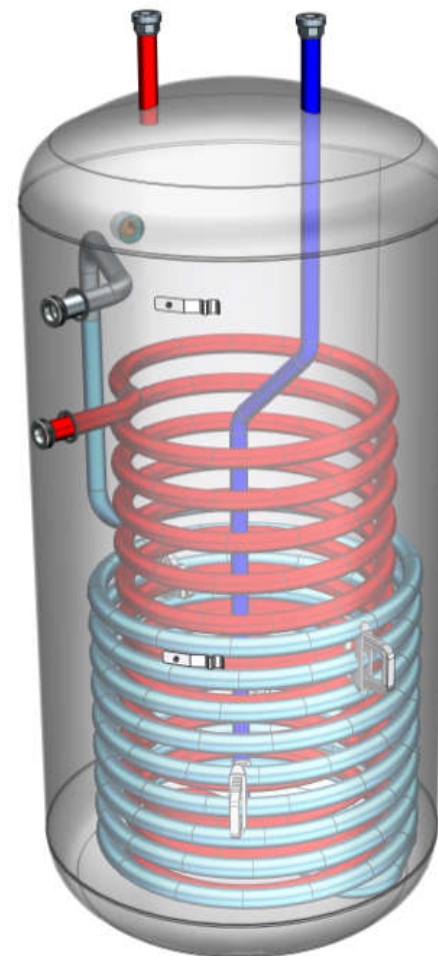


Vďaka veľkému výmenníku získate i z vstavaného zásobníka až 301 litrov teplej vody 40 °C



Mimoriadne efektívny ohrev teplej vody

- **Dodá vám komfortné množstvo teplej vody**
 - Vstavaný zásobník 180 l vie dodať:
 - **275 l** vody s teplotou 40 °C (model 606)
 - **301 l** vody s teplotou 40 °C (model 616)
- **Vodu ohreje mimoriadne lacno**
 - Energetická trieda ohrevu vody **A+**
 - Mimoriadne vysoký vykurovací faktor COP až **3,27**
- **Vyberte si spôsob ohrevu, ktorý vám vyhovuje**
 - **COMFORT** zabezpečí najväčšie množstvo vody s teplotou až 67 °C
 - **ECO+** zohrieva vodu čo najlacnejšie na 54 °C
 - **ECO** zohrieva vodu v bežnom režime až na 63 °C
 - **EXTRA** zohrieva vodu počas nastavenej doby na maximum, napríklad keď k vám príde návšteva



Chytré riešenie = jednoduchá montáž a servis

■ Ušetrí vám miesto v dome

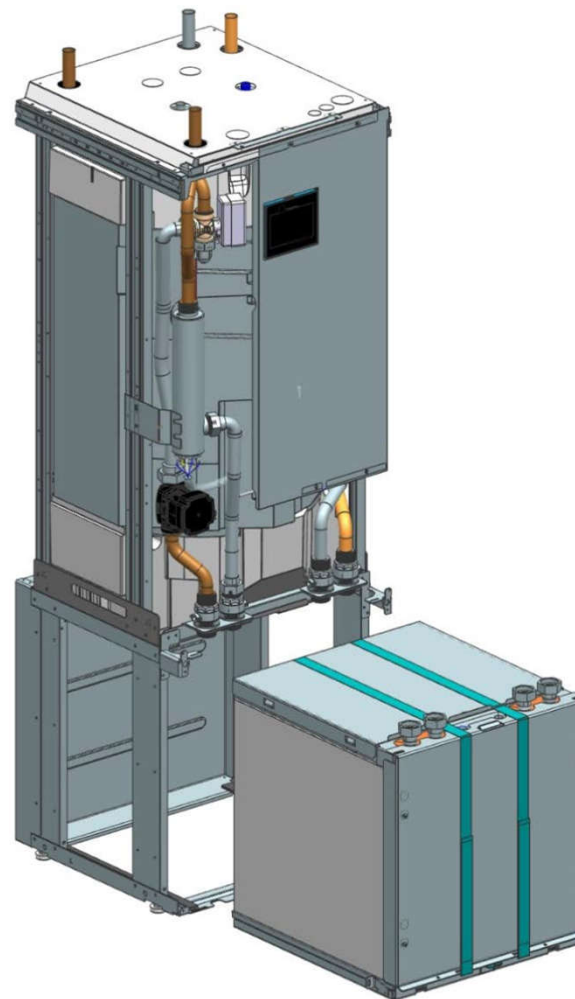
- Všetky dôležité diely sú prístupné z čela, čerpadlo tak **nepotrebuje okolo seba voľné miesto** pre servisné prístupy

■ Jednoduchý transport

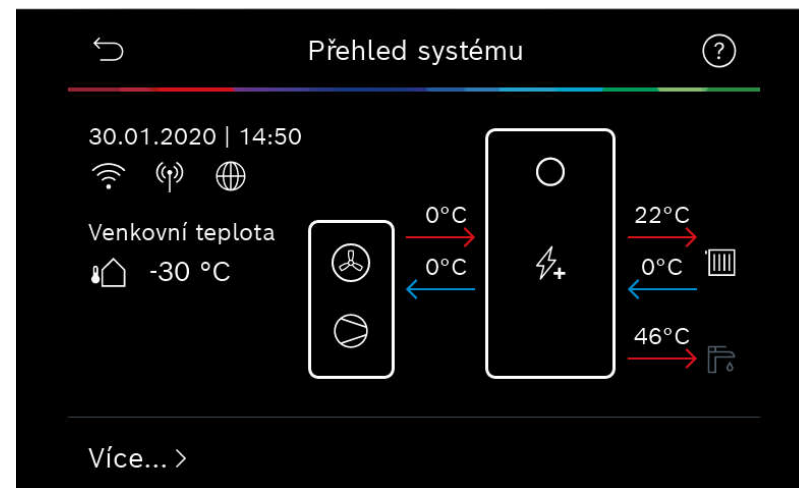
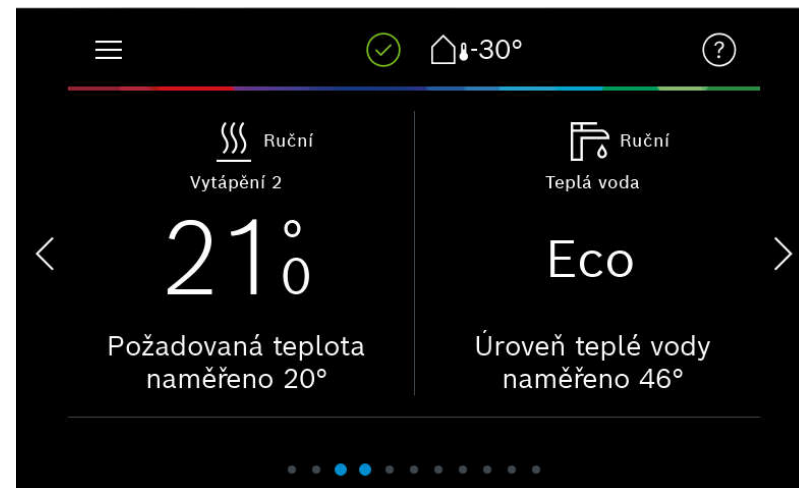
- Celý chladiaci **box s kompresorom je možné vybrať** a transportovať samostatne
- Konštrukciu je možné rozobrať na dva diely s výškou max.1,2 m, napríklad pre **jednoduché sťahovanie do pivnice**

■ Jednoduchý servis

- Vybrať chladiaci box je možné bez problémov servisovať i v stiesnených priestoroch
- V prípade väčšej poruchy je možné **rýchle vymeniť celý modul** s kompresorom



- **Všetko si nastavíte veľmi jednoducho**
 - Prijemné intuitívne ovládanie dotykovým displejom
 - Veľký farebný 5" displej
- **Regulácia vám zabezpečí**
 - Vykurovanie podlahou i radiátormi
 - Úsporný i komfortný ohrev vody v zásobníku
 - Pasívne chladenie v lete
 - Ohrev vnútorného i vonkajšieho bazénu
 - Riadenie solárnych kolektorov
- **Vaše čerpadlo môžete ovládať**
 - Z dotykového displeja tepelného čerpadla
 - Z **bezdrôtového terminálu** v obývacej izbe
 - Z mobilného telefónu





- **Priame využitie vyrobenej elektriny tepelným čerpadlom**
 - Pri prebytku elektriny, regulácia zvýši teplotu vykurovacej vody i vody v zásobníku
 - **Vďaka vysokej výstupnej teplote 71 °C, využije GEO 600 prebytky elektriny lepšie ako iné tepelné čerpadlá**
- **Využitie prebytkov elektriny v zásobníku teplej vody**
 - Pokiaľ už tepelné čerpadlo ďalšiu elektrinu spotrebovať nemôže
 - Elektrický náboj v zásobníku teplej vody, ktorý je priamo pripojený k fotovoltaike, zohreje vodu až na **90 °C** a vytvorí tak zásobu i na niekoľko dní.
 - Tepelné čerpadlo v lete **menej často spína kompresor** a predlžuje sa tak jeho životnosť

- **Prečo sa toľko venujeme nízkej hlučnosti?**
 - Švédske domy nemajú pivnice, tepelné čerpadlá sú tak umiestnené v blízkosti obytných miestností a preto **musia byť švédske čerpadlá čo najtichšie**
- **Porovnajte si hlučnosť IVT s konkurenciou**
 - Akustický výkon: **34 až 50 dB(A)**
 - Akustický tlak v 1 m: **31 až 37 dB(A)**
- **Ako sme dosiahli nízku hlučnosť?**
 - Akustický **izolovaný je celý chladiaci box** vo vnútri čerpadla
 - Kompresor je vybavený samostatným protihlukovým krytom
 - Ďalšia protihluková **izolácia je v konštrukcii skrine** celého čerpadla



Parametre IVT GEO 600

	IVT GEO 606	IVT GEO 608	IVT GEO 612	IVT GEO 616
Rozsah výkonu 0 °C / 35 °C	2 - 6 kW	2 - 8 kW	3 - 12 kW	4 - 15 kW
Energetická trieda 35 °C / 55 °C	A+++ / A++	A+++ / A+++	A+++ / A+++	A+++ / A+++
Vykurovací faktor SCOP 35 °C / 55 °C	5,47 / 3,87	5,38 / 3,99	5,55 / 4,17	5,33 / 4,10
Ohrev teplej vody - energetická trieda	A+	A+	A+	A+
Ohrev teplej vody - produkcia vody 40 °C	275 l	277 l	298 l	301 l
Maximálna výstupná teplota vykurovacej vody	67 °C	67 °C	71 °C	71 °C
Hladina akustického výkonu Lw 0 °C / 55 °C	34 - 41 dB(A)	34 - 44 dB(A)	37 - 49 dB(A)	38 - 50 dB(A)

Parametre podľa EN14825 a EN 14511

Neexistuje úspornejšie vykurovanie,
ako tepelné čerpadlo zem / voda
s plynule riadeným výkonom

Pre vykurovanie a ohrev vody
v novostavbe stačí väčšinou
príkonnosť len **1,7 kW**, čo je menej
ako u vašej rychlovarnej kanvice

