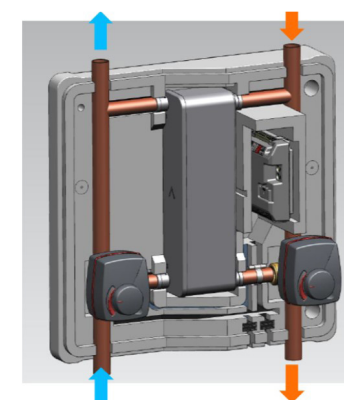


Pasivní chladicí stanice NKS-20

- Příkladný modul pro pasivní chlazení z vrtů a kolektorů
- Chladicí výkon až 16 kW
- Pro tepelná čerpadla IVT GEO 600



Kompatibilní pouze s tepelnými čerpadly GEO 600		s GEO 606	s GEO 608	s GEO 612	s GEO 616
Výška (vč. Cu trubek)	mm	450 (536)			
Šířka ¹	mm	450			
Hloubka ¹	mm	236			
Vzdálenost mezi trubkami s vodou a s nemrznoucí směsí	mm	305			
Hmotnost (bez vody)	kg	9,7			
Parametry chlazení					
Chladicí výkon B10/W23 ²	kW	9	10,9	15,1	16,2
Chladicí výkon B15/W23 ²	kW	5,6	6,8	9,3	10
Snížení teploty při nominál. průtoku pro B15/W23 ²	K	5,1	4,8	4,6	4,7
Topný okruh					
Provozní teplota v sezóně chlazení	°C	+7 až +40			
Provozní teplota v sezóně vytápění ³	°C	+10 až +65			
Max. dovolený tlak	bar	3			
Tlaková ztráta během topné sezóny (podlahové vytápění) ⁴	kPa	2,5	4,2	10,2	15,3
Nominální průtok během sezóny chlazení (podlahové vytápění)	m ³ /h	0,95	1,22	1,76	1,83
Připojení	-	1 1/4" (DN32) převlečná matice			
Okruh s nemrznoucí směsí					
Provozní teplota v sezóně chlazení	°C	+5 až +25			
Provozní teplota v sezóně vytápění ⁵	°C	-5 až +30			
Max. dovolený tlak	bar	3			
Max. dovolená koncentrace směsi	-	viz. Instalační manuál GEO 600			
Nominální průtok během sezóny chlazení (podlahové vytápění)	m ³ /h	0,95	1,15	1,80	2,09
Připojení	-	1 1/4" (DN32) převlečná matice			
Elektrická data					
Napájení	-	230V 1N-50Hz			
Elektrické krytí	-	IP 21			



1) Tolerance rozměrů +/- 5 mm 2) Při nominálním průtoku během sezóny chlazení - ethanol 25 % 3) Doporučená max. teplota 65°C (nebo 40°C pro podlahové vytápění) 4) Dle nominálního průtoku - viz. Instalační manuál GEO 600 5) Doporučený provozní tlak > 2,5bar