

Tepelná čerpadla vzduch/voda 41 až 163 kW



65°C
A+++

- **Vytápění, chlazení a příprava teplé vody**
 - Pro komerční budovy – administrativní budovy, výrobní haly, showroomy
 - Pro veřejné budovy – školy, sportoviště, bazény
 - Pro obytné budovy – bytové domy, hotely, internáty
- **Mimořádně nízká spotřeba elektřiny**
 - Technické řešení zaměřené na co **nejnižší provozní náklady** místo co nejnižší ceny
 - Nejvyšší energetická třída pro nízkoteplotní i středněteplotní provoz **A+++ / A+++**
- **Stabilní výstupní teplota**
 - **65 °C** při venkovní teplotě **-20 °C**
- **Ověřeno v tvrdých skandinávských podmínkách**
 - Navrženo, vyrobeno a otestováno ve Švédsku



2 produktové řady čerpadel vzduch/voda



■ Pro vytápění

- Tepelné čerpadlo **QVANTUM LB4**
- Výkony 40 kW až 160 kW
- Výkon v kaskádě až **1 320 kW**
- Výstupní teplota topné vody 65 °C (při -20 °C)
- **SCOP 4,98 až 5,19**
- Možnost o doplnění o funkci reverzního chlazení

■ Pro souběžné vytápění a chlazení

- Tepelné čerpadlo **QVANTUM KVP**
- Výkony 40 kW až 160 kW
- Výkon v kaskádě až **1 320 kW**
- Výstupní teplota topné vody 65 °C (při -20 °C)
- **SCOP 4,98 až 5,19**

■ Řešení souběžného chlazení

- Ve skříni tepelného čerpadla do velikosti **Q96 KVP**
- V samostatném modulu od velikosti **Q123 KVP**

■ Tepelné čerpadlo - vnitřní jednotka

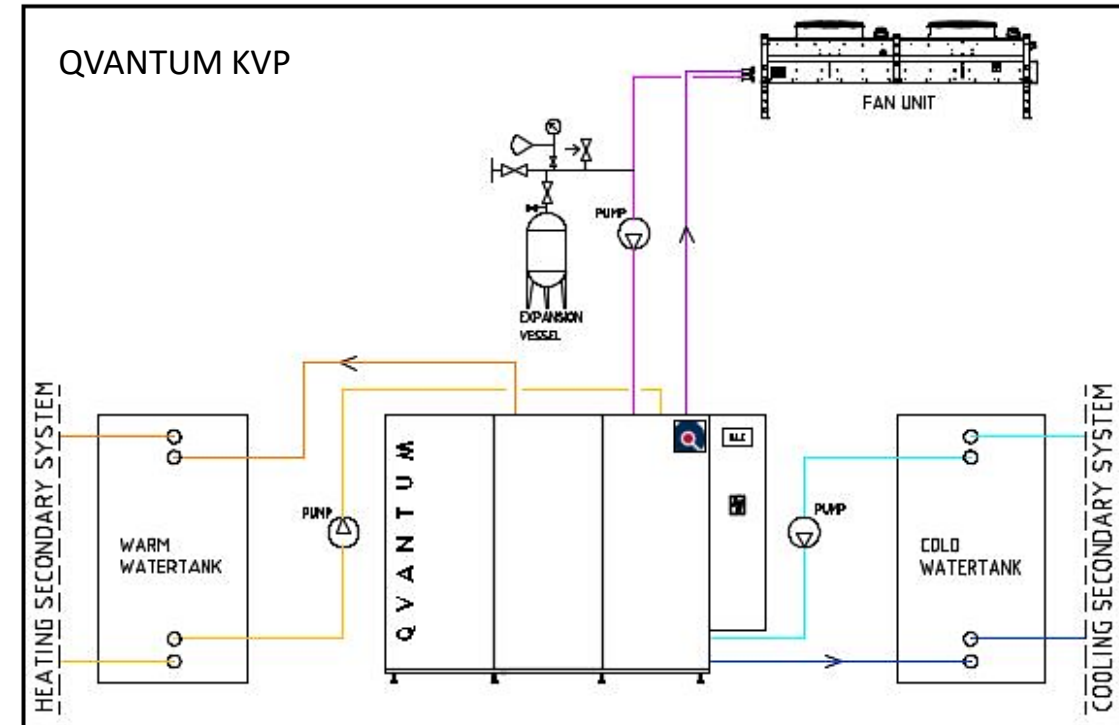
- Tepelné čerpadlo systému **voda/voda s modifikovaným chladivovým okruhem** pro dosažení nízkých teplot chladiva.

■ Ventilátorová jednotka

- Lehká venkovní jednotka s jedním až šesti ventilátory.
- Rozteč lamel výparníku 5 mm umožňuje **dlouhé intervaly mezi odtáváním**.
- Možnost dodatečné instalace protihlukových nástavců na ventilátory.

■ Propojovací potrubí

- Propojovací potrubí s tepelným čerpadlem a ventilátorovou jednotkou tvoří samostatný hydraulický okruh.
- Propojovací potrubí je naplněno ethylenglykolem nebo metanolem v koncentraci 45 %. **Není plněno chladivem, ani topnou vodou.**
- Maximální délka potrubí mezi jednotkami je **2 x 25 m**, při posílení oběhového čerpadla může být prodloužena.



■ V.I.P - Vapour Injection Power

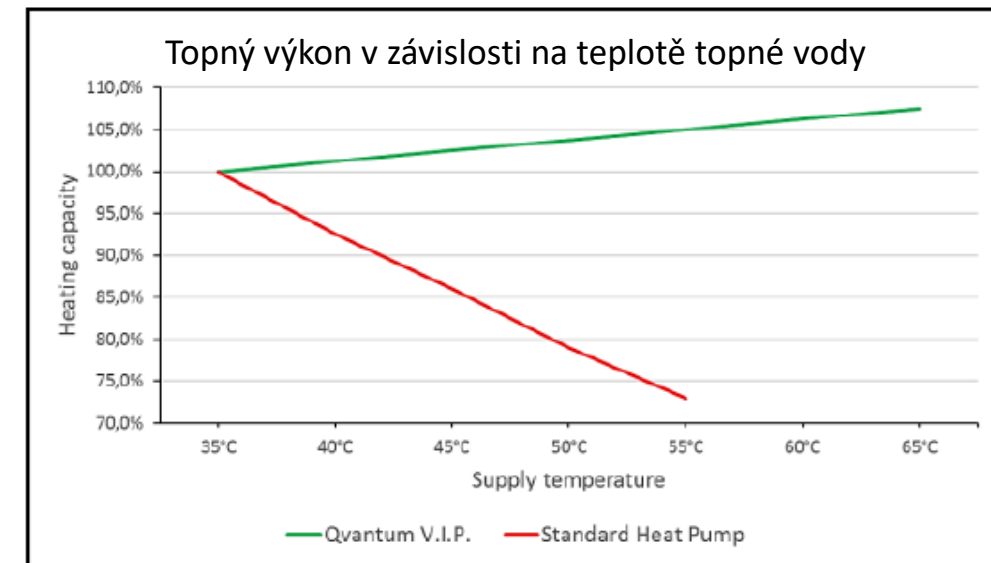
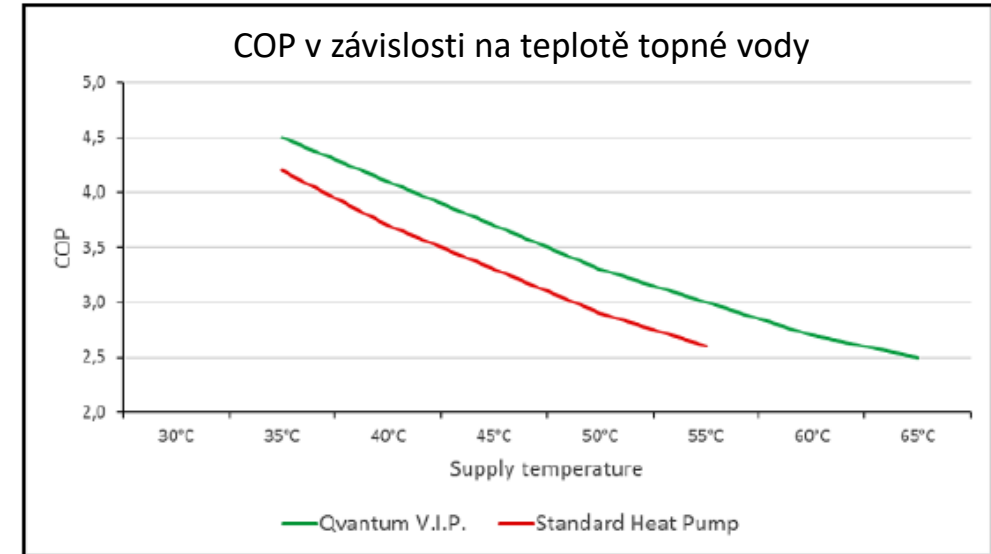
- Vstřikování **plynného chladiva** do kompresoru - využití ekonomizéru
- Dosažení vyšší výstupní teploty
- **Stabilita výkonu** při zvyšování teploty topné vody
- Vyšší topný faktor **COP**

■ L.I.P - Liquid Injection Power

- Vstřikování **kapalného chladiva** do kompresoru
- Ochrana kompresoru před přehřátím při velmi nízkých vypařovacích teplotách
- Přepínání mezi vstřikováním **V.I.P** a **L.I.P** je nastaveno výrobcem

■ Chladicí okruh

- Celohermetické scroll kompresory 1 až 4 ks
- 1 až 2 chladicí okruhy
- Odtávání teplem z topného systému



Regulace a monitoring tepelných čerpadel



■ QVANTUM QLC řídicí jednotka

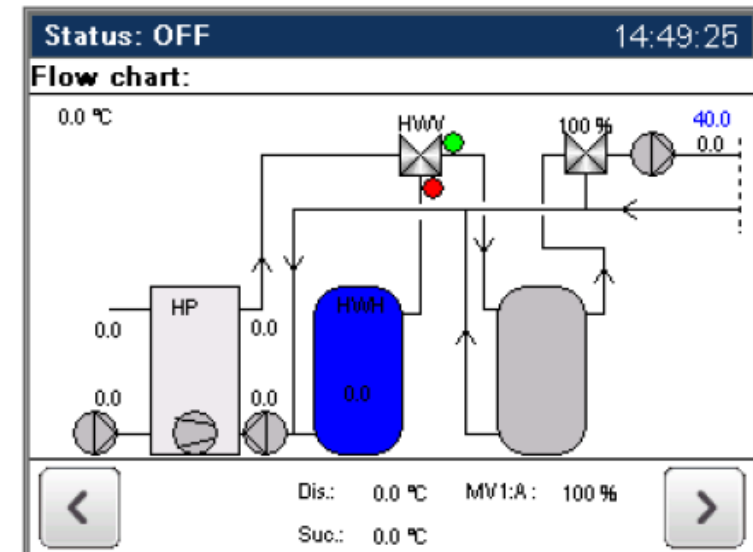
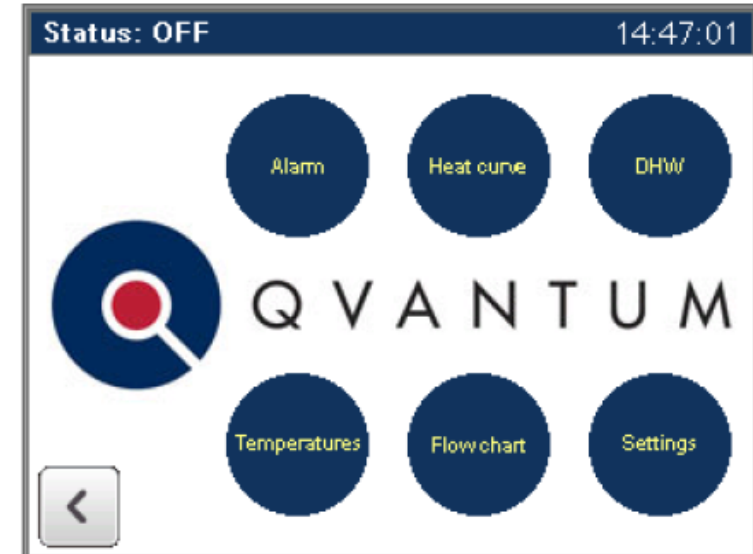
- Řízení vytápění i chlazení
- Řízení přípravy teplé vody
- Řízení provozu dotopového zdroje tepla
- **Kaskádní řízení až pro 8 tepelných čerpadel**
- Snadné ovládání pomocí grafického displeje

■ Konektivita s nadřazenými systémy

- Standardní komunikace přes Modbus TCP

■ Monitoring a vzdálená správa

- Pomocí specializovaného systému prediktivního monitoringu tepelných čerpadel **GT EcoSave**
- Vlastní monitoring provozovatele v rámci nadřazeného systému MaR budovy



Základní technické parametry



| QVANTUM LB4 | Q 48 LB4 | Q 65 LB4 | Q 81 LB4 | Q 96 LB4 | Q 123 LB4 | Q 144 LB4 | Q 162 LB4 | Q 192 LB4 |
|-----------------------------------|-----------------------|-----------------------|-----------------------|--|-----------------------|-----------------------|-----------------------|-----------------------|
| Topný výkon 7/35°C / -5/65°C [kW] | 40,0 / 33,1 | 57,6 / 46,6 | 66,8 / 55,2 | 80,0 / 66,2 | 100,2 / 82,8 | 120,0 / 99,3 | 133,6 / 110,4 | 160,0 / 132,4 |
| Topný faktor SCOP 35°C / 55°C | 4,98 / 4,13 | 5,19 / 4,29 | 5,08 / 4,22 | <i>U tepelných čerpadel nad 70 kW se neudává</i> | | | | |
| Rozměry venkovní jednotky | 2510x1541 x1396 mm | 4105x1541 x1342 mm | 4105x1541 x1342 mm | 5954x1541 x1342 mm | 4133x2343 x1534 mm | 4749x2343 x1534 mm | 5982x2343 x1534 mm | 5982x2343 x1534 mm |

| QVANTUM KVP | Q 48 KVP | Q 65 KVP | Q 81 KVP | Q 96 KVP | Q 123 KVP | Q 144 KVP | Q 162 KVP | Q 192 KVP |
|------------------------------------|-----------------------|-----------------------|-----------------------|--|-----------------------|-----------------------|-----------------------|-----------------------|
| Topný výkon 7/35°C / -5/65°C [kW] | 40,0 / 33,1 | 57,6 / 46,6 | 66,8 / 55,2 | 80,0 / 66,2 | 100,2 / 82,8 | 120,0 / 99,3 | 133,6 / 110,4 | 160,0 / 132,4 |
| Chladicí výkon 12/45°C, 28°C venku | 32,8 | 46,8 | 55,3 | 65,6 | 82,2 | 98,4 | 110,4 | 131,2 |
| Topný faktor SCOP 35°C / 55°C | 4,98 / 4,13 | 5,19 / 4,29 | 5,08 / 4,22 | <i>U tepelných čerpadel nad 70 kW se neudává</i> | | | | |
| Rozměry venkovní jednotky | 2510x1541 x1396 mm | 4105x1541 x1342 mm | 4105x1541 x1342 mm | 5954x1541 x1342 mm | 4133x2343 x1534 mm | 4749x2343 x1534 mm | 5982x2343 x1534 mm | 5982x2343 x1534 mm |

Podrobné technické parametry: <https://www.projektuj-tepelna-cerpadla.cz/cz/quantum-vzduch-voda>

■ Quantum Energi AB

- Švédská společnost založená v roce 1993
- **Specializovaný výrobce tepelných čerpadel země/voda a vzduch/voda vyšších výkonů**
- Specialista na využití tepelných čerpadel pro teplotní sítě páté generace

■ Reference

- **Life Science Business Park**
 - 18 tepelných čerpadel vzduch/voda s výkony 65 až 180 kW vytápí a chladí budovy s celkovou užžitnou plochou přes 100 000 m²
- **Výstavní hala v Malmö**
 - Vytápění a chlazení výstavní haly 21 000 m² tepelnými čerpadly s vrty a výkonem 324 kW



Děláme to dlouho

- První tepelné čerpadlo jsme instalovali v Roztokách u Prahy již v roce **1991**.
- Tato naše první realizace je stále v provozu...

Děláme to ve velkém

- Tepelná čerpadla jsme v České republice a na Slovensku dodali do více než **30 000 budov***. Naleznete mezi nimi kostely, hrady, autosalony, letecké továrny i mrakodrapy.

Děláme to poctivě

- Důraz klademe na využívání moderních **světových technologií** s co nejnižší spotřebou energie.
- Nejsme nejlevnější, ale co navrhne a dodáme, to **funguje a šetří**.

Kontakt

www.gt-energy.cz / gt@gt-energy.cz / 272 191 405

* Společně s naší sesterskou společností IVT Tepelná čerpadla s.r.o.

