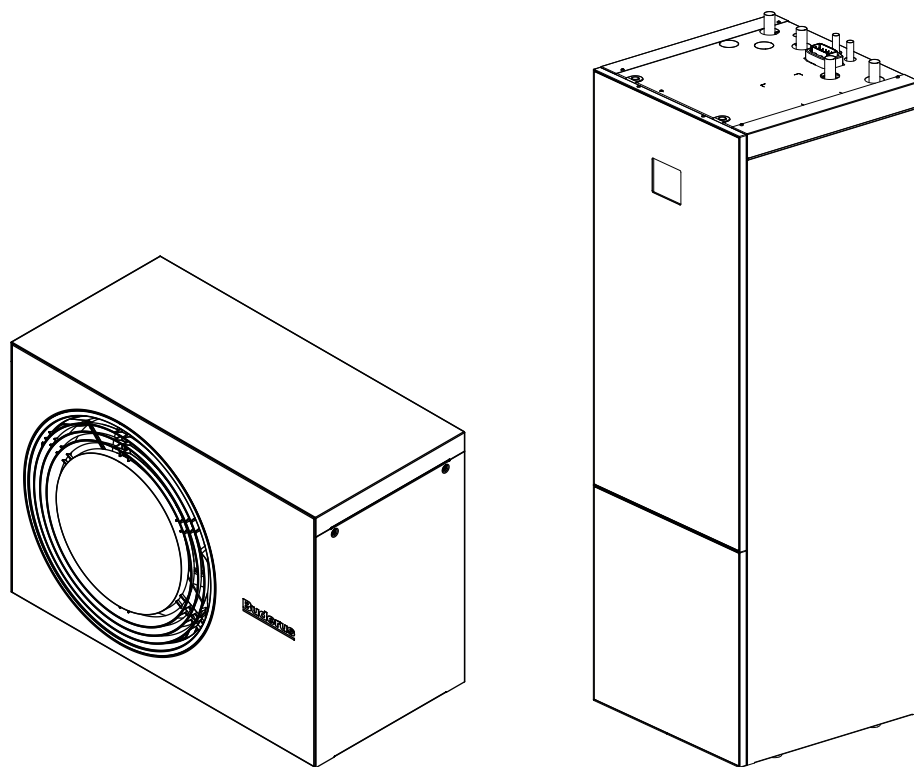


AirModule 500 E9 E

Tepelné čerpadlo s vnitřní jednotkou



0010044371-001

Návod k obsluze

Tepelné čerpadlo vzduch-voda

6721886577 (2024/03) CZ



Obsah

1	Vysvětlení symbolů a bezpečnostní pokyny	3
1.1	Použité symboly	3
1.2	Všeobecné bezpečnostní pokyny	3
2	Popis výrobku	3
2.1	Bezpečnostní prostor	3
2.1.1	Oblast ochrany, tepelné čerpadlo umístěné na zemi u stěny	4
2.1.2	Oblast ochrany, tepelné čerpadlo volně stojící na zemi nebo na ploché střeše	4
2.1.3	Oblast ochrany, tepelné čerpadlo umístěné na zemi v rohu	4
2.2	Typový štítek	4
2.3	Prohlášení o shodě	4
2.4	Tepelné čerpadlo (venkovní jednotka)	5
2.4.1	Schéma okruhu chladiva	5
2.5	Vnitřní jednotka	5
2.6	Pokyny pro úsporu energie	6
2.7	Řídicí jednotka	6
2.7.1	Přehled ovládacího panelu a symbolů	6
3	Obsluha	9
3.1	Vypnutí	9
4	Hlavní menu	9
4.1	Nastavení pro vytápění	9
4.2	Nastavení pro teplou vodu	10
4.3	Solární	11
4.4	Energie	11
4.5	Nastavení	12
5	údržba	13
5.1	Vnitřní jednotka	13
5.1.1	Kontrola tlaku v systému	13
5.1.2	Filtr částic	13
5.1.3	Vlhkost při provozu chlazení	14
5.1.4	Pojistné ventily	14
5.2	Tepelné čerpadlo (venkovní jednotka)	14
5.2.1	Opláštění (kryt)	14
5.2.2	Výparník	14
5.2.3	Sníh a led	14
5.3	Alarm	14
6	Ochrana životního prostředí a likvidace odpadu	15
7	Informace o ochraně osobních údajů	15
8	Open Source software	16
8.1	List of used Open Source Components	16
8.2	Appendix - License Text	16
8.2.1	Apache License 2.0	16
8.2.2	BSD 3-Clause New or Revised License	18
8.2.3	License for STM32CubeMX (STMicroelectronics)	18
8.2.4	MIT License	18
9	Zobrazení hodnot spotřeby ve vztahu ke směrnícím pro spolkovou podporu financování energeticky úsporných budov - individuální opatření (BEG EM)	18

10	Odborné pojmy	19
-----------	----------------------	-----------

11	Přehled Menu	20
-----------	---------------------	-----------

1 Vysvětlení symbolů a bezpečnostní pokyny

1.1 Použité symboly

Výstražné pokyny

Signální výrazy označují druh a závažnost následků, které mohou nastat, nebudou-li dodržena opatření k odvrácení nebezpečí.

Následující signální výrazy jsou definovány a mohou být použity v této dokumentaci:



NEBEZPEČÍ znamená, že dojde k těžkým až život ohrožujícím újmám na zdraví osob.



VAROVÁNÍ znamená, že může dojít k těžkým až život ohrožujícím újmám na zdraví osob.



UPOZORNĚNÍ znamená, že může dojít k lehkým až středně těžkým újmám na zdraví osob.

OZNÁMENÍ

OZNÁMENÍ znamená, že může dojít k materiálním škodám.

Důležité informace



Důležité informace neobsahující ohrožení člověka nebo materiálních hodnot jsou označeny zobrazeným informačním symbolem.

Další symboly

Symbol	Význam
▶	požadovaný úkon
→	odkaz na jiné místo v dokumentu
•	výčet/položka seznamu
–	výčet/položka seznamu (2. rovina)

Tab. 1

1.2 Všeobecné bezpečnostní pokyny

▲ Použití v souladu se stanoveným účelem

Výrobek se smí používat pouze v uzavřených otopných soustavách podle normy EN 12828.

Jiné použití není vhodné. Škody, které by tak vznikly, jsou vyloučeny z odpovědnosti.

Na výrobku musí být prováděna údržba podle normy EN1717 4.6.

▲ Bezpečnost elektrických přístrojů pro domácí použití a podobné účely

Aby se zamezilo ohrožení elektrickými přístroji, platí podle EN 60335-1 tato pravidla:

„Tento přístroj mohou používat děti starší 8 let, jakož i osoby se sníženými fyzickými, smyslovými či mentálními schopnostmi nebo nedostatečnými zkušenostmi a znalostmi, pokud byly pod dohledem nebo ve vztahu k bezpečnému užívání přístroje poučeny a chápou nebezpečí, které jim z toho hrozí. Přístroj se nesmí stát předmětem dětské hry. Čištění a uživatelskou údržbu nesmějí provádět děti bez dohledu.“

„Dojde-li k poškození síťového kabelu, musí být za účelem zamezení vzniku ohrožení osob vyměněn výrobcem nebo jeho zákaznickým servisem či podobně kvalifikovanou osobou.“

▲ Nebezpečí požáru nebo výbuchu hořlavých plynů

Výrobek obsahuje hořlavé chladivo R290. Dojde-li k úniku, může chladivo v důsledku smíchání se vzduchem vytvořit hořlavý plyn. Hrozí nebezpečí požáru a výbuchu.

Kolem výrobku je vymezena ochranná zóna; viz kapitola "Ochranná zóna".

- ▶ Zajistěte, aby se v blízkosti ochranné zóny nenacházely zdroje možného vznícení, zejména otevřený plamen, povrchy s teplotou nad 370 °C, spreje či jiné vznětlivé plyny.

▲ Servisní prohlídky a údržba

Při nedostatečném čištění, kontrole nebo údržbě nebo při jejich nesprávném provádění může dojít k poškození materiálu nebo zranění osob, včetně možného ohrožení života.

- ▶ Práci svěřte pouze autorizované odborné firmě.
- ▶ Neupravujte výrobek ani jiné části otopného systému.

▲ Vzduch prostoru

Vzduch v prostoru instalace nesmí obsahovat vznětlivé nebo chemicky agresivní látky.

- ▶ V blízkosti zdroje tepla nepoužívejte ani neskladujte snadno vznětlivé nebo výbušné materiály (papír, benzin, ředidla, barvy atd.).
- ▶ V blízkosti zdroje tepla nepoužívejte ani neskladujte žádné korozivní látky (rozpouštědla, lepidla, čisticí prostředky obsahující chlor atd.).

▲ Nebezpečí poškození mrazem

Je-li zařízení mimo provoz, hrozí jeho zamrznutí:

- ▶ Dodržujte pokyny týkající se protizámrazové ochrany.
- ▶ Zařízení ponechejte vždy zapnuté, abyste nevyřadili dodatečné funkce, jako je např. příprava teplé vody nebo ochrana proti zablokování.
- ▶ Dojde-li k poruše, neprodleně ji odstraňte.

▲ Nebezpečí opaření v místech odběru teplé vody

- ▶ Má-li být nastavována teplota TV vyšší než 60 °C, nebo bude-li zapínána termická dezinfekce, je nutné, aby bylo nainstalované směšovací zařízení. Při pochybnostech se poraďte s odborníkem.

2 Popis výrobku

Tepelné čerpadlo AirModule spolu s vnitřní jednotkou AirModule 500 E9 je součástí řady otopných soustav, které využívají venkovní vzduch k zajištění tepelné energie přenášené vodou a k ohřevu teplé vody. Obrácením tohoto procesu, tj. odebráním tepla z otopné vody a jeho uvolňováním do venkovního vzduchu lze soustavu v případě potřeby použít také k ochlazení teploty v místnosti. Pro tento účel však musí být otopná soustava určena k chlazení.

Otopná soustava je řízená centrálním regulátorem umístěným ve vnitřní jednotce. Uživatelské rozhraní řídí a kontroluje systém pomocí různých nastavení tepla, chladu, teplé vody a dalšími operacemi. Monitorovací funkce např. vypne venkovní jednotku v případě poruchy, aby nedošlo k poškození důležitých součástí.

2.1 Bezpečnostní prostor

Výrobek obsahuje chladivo R290, které má větší hustotu než vzduch. Dojde-li k úniku, mohlo by se chladivo hromadit u země. Je tedy nutné zabránit tomu, aby se chladivo hromadilo ve výklencích, odtocích, otvorech, jiných jímkách, dutinách nebo prohlubních v budově.

Ve vymezené oblasti ochrany kolem výrobku nejsou povoleny žádné stavební otvory, jako jsou světelné šachty, poklapy, ventily, otevřená odpadní potrubí, vstupy do sklepa, okna, dveře, střešní větrací otvory a střešní odvodňovací systémy, čerpadlové šachty, vstupy do kanalizace,

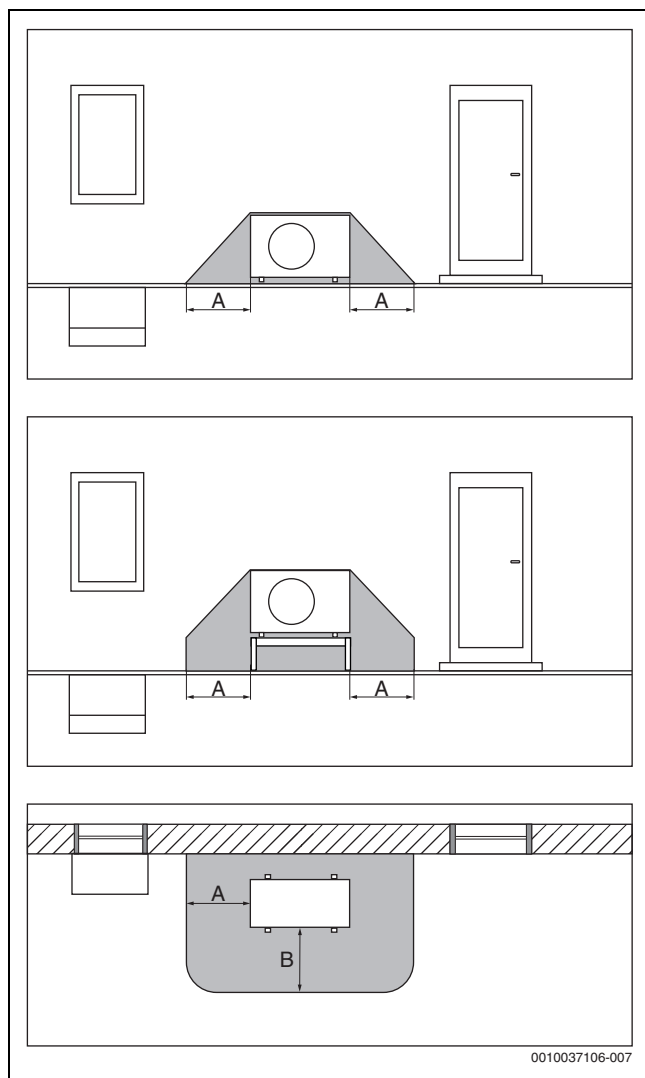
Popis výrobku

šachty na odpadní vodu atd. Oblast ochrany se nesmí překrývat s veřejnými plochami nebo sousedními pozemky.

V oblasti ochrany nejsou povoleny žádné zdroje vznícení, jako jsou jističe, žárovky nebo elektrické spínače. Vymezené oblasti ochrany platí i pro instalace na šikmých střeších, přičemž pod výrobkem se nesmí nacházet žádné otvory do budovy a žádné zdroje vznícení.

V oblasti ochrany nejsou povoleny žádné konstrukční úpravy, které by výše uvedená pravidla pro oblast ochrany porušovaly.

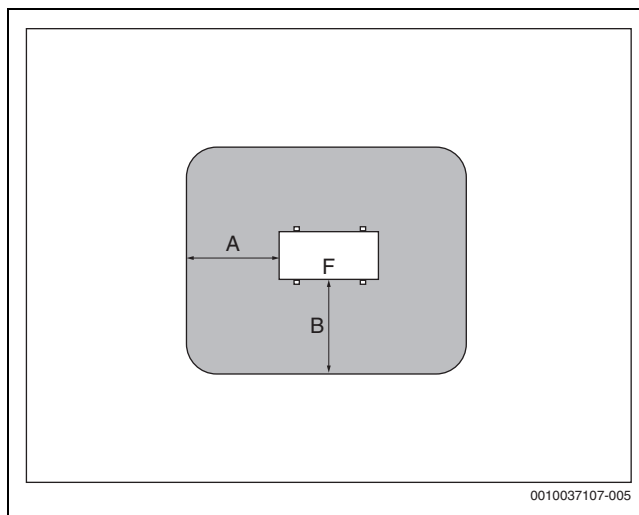
2.1.1 Oblast ochrany, tepelné čerpadlo umístěné na zemi u stěny



Obr. 1 Oblast ochrany, umístění na zemi

- [A] 1000 mm
- [B] 1000 mm

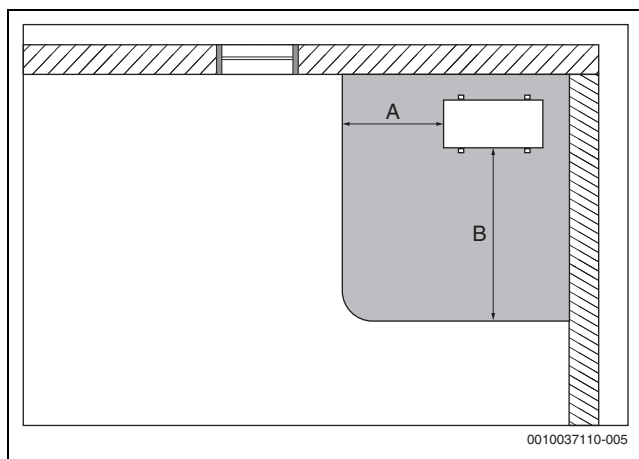
2.1.2 Oblast ochrany, tepelné čerpadlo volně stojící na zemi nebo na ploché střeše



Obr. 2 Oblast ochrany, umístění na zemi na pozemku nebo na střeše

- [A] 1000 mm
- [B] 1000 mm
- [F] Pohled zřepedu

2.1.3 Oblast ochrany, tepelné čerpadlo umístěné na zemi v rohu



Obr. 3 Oblast ochrany, umístění na zemi v rohu

- [A] 1000 mm
- [B] 2000 mm

2.2 Typový štítek

- AirModule: Typový štítek se nachází na zadní straně tepelného čerpadla.
- AirModule 500 E9: Typový štítek se nachází uvnitř vnitřní jednotky. Přesné umístění (→ viz návod k instalaci zařízení).

Na typovém štítku jsou uvedeny údaje o výkonu, číslo zařízení, sériové číslo a datum výroby.

2.3 Prohlášení o shodě

Tento výrobek vyhovuje svou konstrukcí a provozními vlastnostmi příslušným evropským a národním požadavkům.

CE Označením CE je prohlášena shoda výrobku se všemi použitelnými právními předpisy EU, které stanovují použití tohoto označení.

Úplný text prohlášení o shodě je k dispozici na internetu: www.bosch-homecomfortgroup.com.

2.4 Tepelné čerpadlo (venkovní jednotka)

Tepelné čerpadlo je řízeno invertorem, což znamená, že otáčky kompresoru jsou automaticky upravovány tak, aby bylo v každém okamžiku dodáváno právě potřebné množství energie. I ventilátor má řízený počet otáček a svůj výkon mění s ohledem na co nejnižší spotřebu energie podle potřeby.

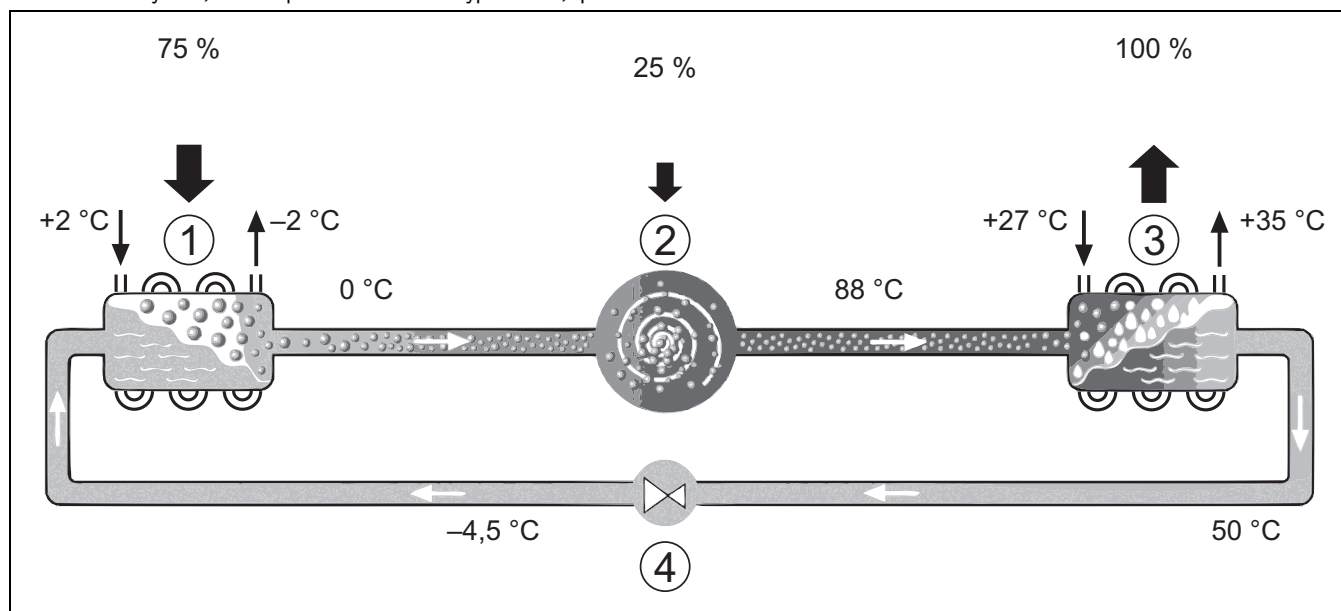
Různý počet otáček se projevuje i na hlasitosti systému – čím je počet otáček vyšší, tím hlasitější je systém.

Rozmrazování

Při nízkých venkovních teplotách se na výparníku může tvořit led. Je-li vrstva ledu tak vysoká, že brání průchodu vzduchu výparníkem, spustí se

automatické rozmrazování. Jakmile veškerý led odtaje, vrátí se tepelné čerpadlo do normálního provozu. Při venkovních teplotách nad $+5\text{ °C}$ dojde k rozmrazování za provozu vytápění. Při nízkých venkovních teplotách se za účelem rozmrazování prostřednictvím 4cestného ventilu obrátí směr proudění chladiva v okruhu, takže horký plyn vycházející z kompresoru led rozmrazuje. Během toho se otopná soustava mírně ochladí. Doba trvání rozmrazování je závislá na stupni námrazy a aktuální venkovní teplotě.

2.4.1 Schéma okruhu chladiva



Obr. 4 Princip funkce okruhu chladiva v tepelném čerpadle

- [1] Výparník
- [2] Kompresor
- [3] Kondenzátor
- [4] Expanzní ventil

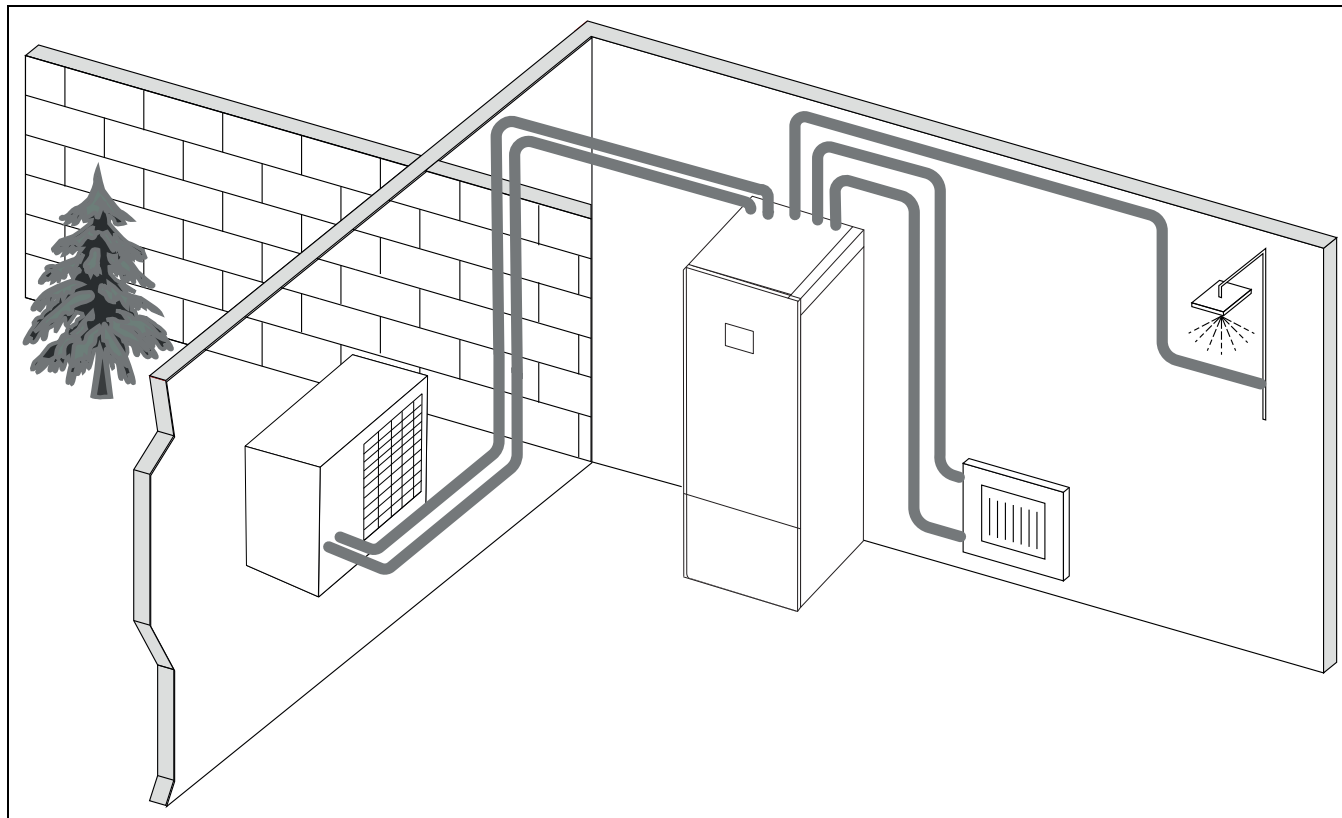
2.5 Vnitřní jednotka

Úkolem vnitřní jednotky je rozdělovat teplo z tepelné čerpadla do otopné soustavy a do zásobníku teplé vody. Oběhové čerpadlo v modulu vnitřní jednotky je řízeno otáčkami a v případě nízkých požadavků na teplo tyto otáčky automaticky sníží. Tím se snižuje spotřeba energie. Je-li při nízkých venkovních teplotách vyšší potřeba tepla, může být zapotřebí další přídatný zdroj tepla, tzv. dohřev. Tento dohřev je integrovaný a jeho spouštění a vypínání je ovládáno uživatelským rozhraním ve vnitřní jednotce. Mějte na paměti, že když je tepelné čerpadlo v provozu, přídatný dohřev zajišťuje pouze takový topný výkon, který tepelné čerpadlo nedokáže generovat samo. Jakmile je tepelné čerpadlo schopno samo zajistit veškerý potřebný topný výkon, dohřev se automaticky vypne.

AirModule 500 E9

Tepelné čerpadlo AirModule připojené k vnitřní jednotce AirModule 500 E9 poskytuje kompletní instalaci k vytápění i přípravě teplé vody (TV), protože vnitřní jednotka je vybavena zásobníkem teplé vody. Přepínání

mezi vytápěním a přípravou teplé vody je zajišťováno externím 3cestným ventilem. V případě potřeby se zapne integrovaný dohřev ve vnitřní jednotce.



Obr. 5 Tepelné čerpadlo AirModule, vnitřní jednotka AirModule 500 E9 s integrovaným zásobníkem teplé vody a ponorným dohřevem

2.6 Pokyny pro úsporu energie

- Přednostně využívejte normální provoz, při němž je spotřeba energie otopné soustavy nejnižší. Nastavte požadovanou teplotu prostoru podle individuální potřeby.
- Ve všech místnostech úplně otevřete termostatické ventily. Teprve když ani po delší době nebude dosaženo požadované teploty prostoru, nastavte na řídicí jednotce vyšší teplotu. Pouze pokud bude v některé místnosti příliš teplo, pak v této místnosti termostatický ventil přivřete.
- Je-li nainstalovaný prostorový regulátor, lze jej využít k optimální regulaci řízené podle teploty prostoru. Zamezte vlivu jiných zdrojů tepla (např. slunečního záření nebo krbu). Jinak může dojít k nežádoucím výkyvům teploty prostoru.
- Nepřistavujte žádné velké předměty, např. pohovku, přímo před otopná tělesa (odstup by měl být nejméně 50 cm). Ohřátý nebo ochlazený vzduch jinak nemůže cirkulovat a ohřívát či ochlázovat místnost.
- Teplotu, od které má být spuštěno chlazení, nenastavujte příliš nízko. I při chlazení bytu se spotřebovává energie.

Správné větrání

Místo toho, abyste okna jen vyklápěli, otevřete je na krátkou dobu dokořán. Při oknech otevřených jen na ventilaci uniká z místnosti neustále teplo, aniž by se vzduch v prostoru výrazně zlepšil. Během větrání termostatické ventily uzavřete nebo snižte nastavení na prostorovém regulátoru.

2.7 Řídicí jednotka



Je-li nainstalován pokojový regulátor, musí být termostatické ventily v referenční místnosti (místnost, ve které je nainstalován dálkový ovladač) zcela otevřeny!

Texty zobrazované na displeji závisí na verzi softwaru řídicí jednotky a mohou se tak od textů v tomto návodu lišit.

Rozsahy nastavení, základní nastavení a rozsah funkcí závisí na použitém systému a mohou se od údajů v tomto návodu odchylovat.

- Jsou-li instalovány speciální systémové součásti a moduly, jsou k dispozici odpovídající nezbytná nastavení.

2.7.1 Přehled ovládacího panelu a symbolů

Ovládací panel je vybaven dotykovým displejem. Nyní lze přepínat mezi jednotlivými možnostmi nabídky přejetím prstu. Nastavení lze vybrat klepnutím na displej.



V každé instalaci systému se zobrazují pouze nabídky nainstalovaných modulů a součástí. Dostupné nabídky se mohou lišit v závislosti na konkrétní zemi nebo trhu.



V návodu jsou displeje zobrazeny zleva doprava. Konkrétní displej, který se zobrazí na začátku v úvodní nabídce u tepelného čerpadla, závisí vždy na nastavení a na instalovaném příslušenství.



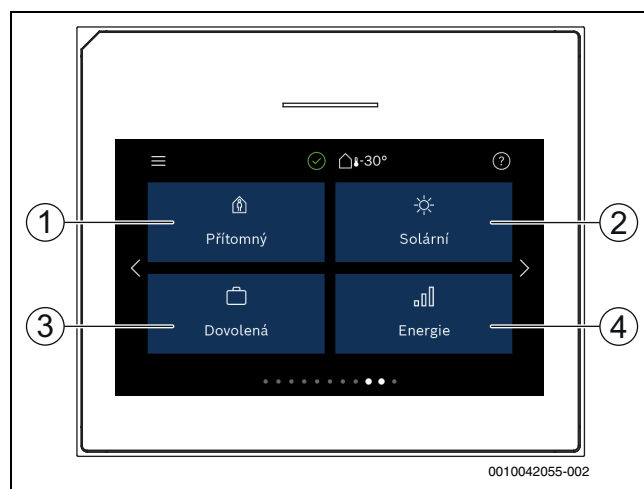
Obr. 6 Ovládací panel

- [1] **Tlačítko "Menu"**: otevírá nabídky, v nichž lze provádět obecná nastavení systému.
- [2] **Přehled systému**: graficky zobrazuje přehled aktuálního stavu tepelného čerpadla. V podnabídce **Více...** se zobrazuje úplný seznam stavů celé soustavy.
- [3] **Stavová kontrolka**: za normálního stavu svítí zeleně. Vyskytnou-li se v systému poruchy, její barva se změní na červenou nebo žlutou.
- [4] **Stav**: označuje stav systému. Zelený symbol zaškrtnutí indikuje, že v systému tepelného čerpadla nejsou přítomny aktivní alarmy. Výstražný trojúhelník indikuje, že je přítomen nejméně jeden alarm. Klepnutím na výstražný trojúhelník získáte další informace.
- [5] **Venkovní teplota**: udává aktuální venkovní teplotu.
- [6] **Otopný okruh 1**: udává aktuální teplotu a umožňuje přímý přístup do nabídky k provádění změn teploty otopného okruhu 1.
- [7] **Posouvací šipka**: pro přepínání mezi nabídkami můžete klepnout prstem na tuto šipku nebo přejet prstem po displeji doprava nebo doleva.
- [7] **Posouvací seznam**: určuje, která nabídka je aktuálně zobrazena.



Obr. 7 Ovládací panel

- [1] **TV**: slouží k přímému přístupu do nabídky pro změnu režimu TV.
- [2] **Ventilace**: slouží k přímému přístupu do nabídky pro změnu nastavení ventilace.



Obr. 8 Ovládací panel

- [1] **Přítomnost**: slouží k přímému přístupu k přepínání nastavení: Přítomnost / nepřítomnost. Přepnutím na Nepřítomnost se teplota v místnosti sníží o 1 °C, příprava TV se nastaví na ECO+ a případný ventilační systém se nastaví na úroveň 1 (ochrana proti vlhkosti).
- [2] **Solární**: slouží k přímému přístupu ke zobrazení stavu solárního systému.
- [3] **Dovolená**: slouží k přímému přístupu k nastavení funkce Dovolená.
- [4] **Energie**: obsahuje podnabídky pro sledování údajů o energii.



Obr. 9 Ovládací panel

- [1] **Čištění**: aktivuje blokování displeje na 15 sekund, aby se zabránilo náhodným změnám.

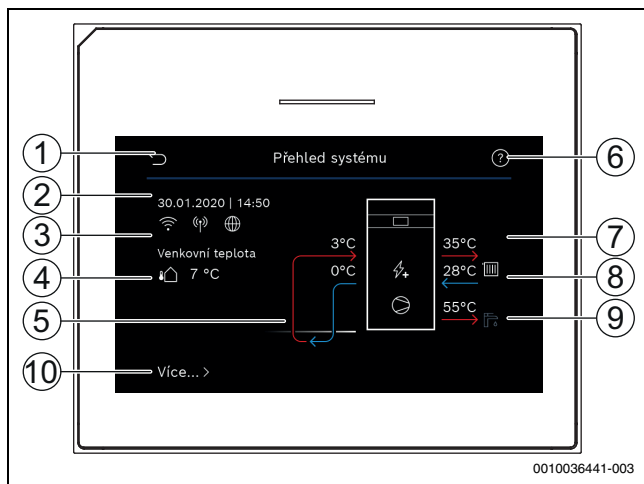


Je-li displej vypnutý, po jednom dotyku se zapne pouze osvětlení. Nastavení lze provádět pouze tehdy, je-li displej zapnutý. Není-li vybrána žádná nabídka, displej se automaticky vypne (standardně po cca 2 minutách).



Některé funkce se zobrazí pouze tehdy, byly-li aktivovány nebo bylo-li instalováno příslušné příslušenství.

Stav tepelného čerpadla, teplota systému a okolní teplota jsou zobrazeny v přehledu systému.



Obr. 10 Přehled systému

- [1] Tlačítko pro návrat do hlavní nabídky
- [2] Zobrazení data a času
- [3] Zobrazení "připojení WLAN aktivní", "Bezdrátový přenos aktivní" a "Internetové připojení aktivní"
- [4] Zobrazení venkovní teploty
- [5] Zobrazení teploty do a z venkovní jednotky
- [6] Nabídka "Nápověda"
- [7] Zobrazuje teplotu na výstupu
- [8] Zobrazení teploty zpátečky
- [9] Zobrazení teploty TV
- [10] **Více...**, pro další nastavení

Více...

Položka nabídky	Popis
Nastavení	<ul style="list-style-type: none"> ▶ Místo této položky nabídky se zobrazí Střídavý provoz. Existuje-li požadavek na TV a teplo současně, stisknutím tlačítka [Ano] bude mít přednost příprava TV, stisknutím tlačítka [Nedojde] po uplynutí nastavitelné doby k přepnutí mezi přípravou TV a vytápěním. ▶ Místo této položky nabídky se zobrazí Časový program dotopu. <ul style="list-style-type: none"> – Je-li aktivováno toto nastavení, smí být dohřev spuštěn pouze ve zde definovaném čase [Zap]. Chcete-li deaktivovat časový program, stiskněte [Vypnuto]. – Místo této položky nabídky se zobrazí Upravit. Nastavení týdenního časového programu pro dohřev. – Místo této položky nabídky se zobrazí Reset. Pro provedení resetu zvolte [Ano]. Pro návrat zpět bez provedení resetu zvolte [Ne]. – Místo této položky nabídky se zobrazí Čas. prog. - min. venk.tepl. Při [Zap] se časový program pod nastavenou venkovní teplotou vypne a dohřev může být v provozu kdykoli. Při [Vypnuto] je časový program aktivní bez ohledu na venkovní teplotu.
	<ul style="list-style-type: none"> ▶ Fotovoltaické zařízení <ul style="list-style-type: none"> – Místo této položky nabídky se zobrazí Zvýš. požad. teploty. Pracuje-li systém v režimu vytápění, bude energie dostupná pro fotovoltaický systém využita k vytápění. Nastavte přírůstek, o který může být teplota prostoru zvýšena. – Místo této položky nabídky se zobrazí Zvýšený komfort teplé vody. Energie poskytovaná fotovoltaickým systémem se využije pro přípravu teplé vody. [Ano] [Ne] Je-li tato položka aktivovaná, připravuje se teplá voda na teplotu nastavenou pro provozní režim Teplá voda [Komfort]. Je-li aktivovaný program Dovolená, ohřev neprobíhá. – Místo této položky nabídky se zobrazí Sníž. požad. teploty. Je-li systém v režimu chlazení, energie dostupná ve fotovoltaickém systému bude využita k chlazení. – Místo této položky nabídky se zobrazí Chlazení jen s FV-energií. Provoz chlazení je aktivován pouze tehdy, je-li ve fotovoltaickém systému k dispozici energie. [Ano] [Ne] Je-li aktivní program Dovolená, chlazení neprobíhá. ▶ Chytrá síť <ul style="list-style-type: none"> – Místo této položky nabídky se zobrazí Volitelné zvýšení. Nastavte, o kolik stupňů může být teplota v místnosti zvýšena. – Zvýšený komfort teplé vody [Ano] [Ne] Je-li tato položka aktivovaná, je teplá voda ohřívána na teplotu nastavenou pro provozní režim Teplá voda [Komfort]. Je-li aktivovaný program Dovolená, ohřev neprobíhá.

Položka nabídky	Popis
	► Místo této položky nabídky se zobrazí zpět na nast. instalatéra. Pro návrat k nastavením provedeným instalační firmou zvolte [Ano]. Pro zrušení změn a návrat zpět zvolte [Ne].
Prov.stav tep. čerp.	► Zobrazení provozního stavu tepelného čerpadla.
Statistika	► Zobrazení statistik provozu tepelného čerpadla.

Tab. 2 Další nastavení

3 Obsluha

OZNÁMENÍ

Možnost vzniku materiálních škod v důsledku působení mrazu!

Vlivem mrazu může dojít k nenapravitelnému poškození dotopu.

- Pokud existuje možnost, že voda v dotopu je zmrzlá, zařízení nespouštějte.

Přehledná struktura nabídky a zařídění jednotlivých nabídek je uvedeno na konci návodu k obsluze.

Stav zařízení lze zobrazit přímo v přehledu prostřednictvím informační nabídky.

Následující popisy vycházejí vždy ze standardního zobrazení.

3.1 Vypnutí

V obvyklém případě je jednotka zapnutá. Systém se vypíná například za účelem údržby.



Standby znamená, že systém je kompletně vypnutý a že nejsou aktivní žádné bezpečnostní funkce, jako je např. protizámrazová ochrana.

- Přechodné vypnutí systému:
 - Ve výchozí nabídce vyberte volbu > **Menu**
 - Pro další možnosti nabídky zvolte **Expertní náhled > Zap.**
 - **Ze seznamu vyberte Pohotovostní režim**
 - Stiskněte **Ano**
- Zapnutí systému:
 - Klepněte na displej.
 - Zvolte **Ano**.
- Pro trvalé vypnutí systému přerušte napájení celého zařízení a všech sběrných spotřebičů.



Po delším výpadku proudu nebo delším přerušení provozu trvajícím několik hodin bude nutné znovu nastavit datum a čas. Všechna ostatní nastavení zůstanou zachována trvale.

4 Hlavní menu

U některých typů tepelných čerpadel a způsobů použití řídicí jednotky nelze zvolit všechny položky nabídky.

4.1 Nastavení pro vytápění

Menu > **Otopný okruh 1**

Položka nabídky	Popis
Nastavení provozního režimu pro Otopný okruh 1	<ul style="list-style-type: none"> ► Pro vypnutí otopného okruhu zvolte Vypnuto. Pro řízení otopného okruhu podle časového programu zvolte Auto. Pro nastavení trvalého provozu otopného okruhu zvolte Ruční. ► Pro nastavení požadované teploty prostoru v této nabídce přejíždějte prstem doprava nebo doleva. Nové nastavení uložte pomocí Potvrdit. -nebo- Vraťte se pomocí Zrušit, aniž byste provedli změny.
Pro provedení dalších nastavení zvolte Více....	
Léto/zima přepnutí HC1	<p>V létě lze provoz vytápění pro zvolený otopný okruh vypnout. Provoz teplé vody není tímto nastavením ovlivněn.</p> <ul style="list-style-type: none"> ► Pro automatické přepnutí mezi letním a zimním provozem zvolte Auto. ► Pro průběžný provoz vytápění zvolte Vytápění. ► Pro průběžný provoz chlazení zvolte Chlazení.
Vytápění vyp od	<p>Pro nastavení teploty, při které má dojít k přepnutí z letního na zimní provoz, listujte na stupnici nahoru či dolů. Nové nastavení uložte pomocí Potvrdit. -nebo- Vraťte se pomocí Zrušit, aniž byste provedli změny.</p>
Zobrazení čas.programu HC1	<p>Pro aktivaci zvolte Ano. -nebo- Pro deaktivaci zvolte Ne.</p>
Požad. tepl. prostoru	[5...21...30] °C. Nastavte požadovanou teplotu prostoru.
Časový program	<p>Tato nabídka se zobrazí, pokud je aktivní časový program.</p> <ul style="list-style-type: none"> ► Upravit. Nastavte schéma pro časové řízení. ► Reset. Pro vynulování zvolte Ano. -nebo- Pro návrat bez vynulování zvolte Ne. ► Teplotní nastavení. Vytápění. Nastavte požadovanou normální teplotu. Útlum. Nastavte, jak výrazně má být snížena teplota při nočním režimu útlumu.
Přejmenování ot. okruhu	<p>Na klávesnici displeje zadejte nový název otopného okruhu. Nové nastavení uložte pomocí Potvrdit. -nebo- Zvolte v okénku vpravo nahoře křížek (X), abyste se vrátili, aniž by změna byla provedena.</p>

Tab. 3 Nastavení vytápění pro otopný okruh 1

Je-li v systému nainstalováno více otopných okruhů, opakujte popsaná nastavení pro každý otopný okruh.



UPOZORNĚNÍ

Možnost poškození systému!

- Hrozí-li nebezpečí mrazu, nepřepínejte na letní provoz.



Je-li povolena funkce chlazení, nabídka vytápění se změní podle následující tabulky.

Menu > Otopný okruh 1

Položka nabídky	Popis
Nastavte provozní režim pro Otopný okruh 1	<ul style="list-style-type: none"> ▶ Chcete-li vypnout otopný okruh, zvolte Vypnuto. Pro automatické řízení otopného okruhu podle časového programu zvolte Auto. Chcete-li nastavit nepřetržitý provoz otopného okruhu, zvolte Ruční. ▶ Nastavte požadovanou teplotu místnosti v této nabídce posouváním zleva doprava na stupnici. Uložte nová nastavení stisknutím Potvrdit, -nebo- se vraťte bez provedení jakýchkoli změn stisknutím Zrušit.
Pro další nastavení klikněte na Více....	
Léto/zima přepnutí HC1	<p>V letním období lze režim vytápění pro zvolený otopný okruh vypnout. Režim přípravy teplé vody není tímto nastavením dotčen.</p> <ul style="list-style-type: none"> ▶ Pro automatické přepínání mezi letním a zimním provozním režimem zvolte Auto. ▶ Pro nastavení nepřetržitého režimu ohřevu zvolte Vytápění. ▶ Pro nastavení nepřetržitého režimu chlazení zvolte Chlazení.
Vytápění	<ul style="list-style-type: none"> • Vytápění vyp od Posouváním nahoru nebo dolů po stupnici nastavte venkovní teplotu, při které má být tepelné čerpadlo přepnuto z letního režimu na zimní. • Zobrazení čas. programu HC1 Zvolte Ano pro aktivaci -nebo- Ne pro deaktivaci. • Provoz vytápění HC1 • Požad. tepl. prostoru Nastavte požadovanou teplotu v místnosti. • Časový program.
Chlazení	<ul style="list-style-type: none"> • Chlazení zap od Posouváním nahoru nebo dolů po stupnici nastavte venkovní teplotu, při které má být tepelné čerpadlo přepnuto do režimu chlazení. • Pož. tepl. prost. Chlazení Nastavte požadovanou teplotu v místnosti. • Provoz chlazení.
Přejmenování ot. okruhu	Zadejte nový název otopného okruhu pomocí klávesnice zobrazené na displeji. Uložte nové nastavení stisknutím Potvrdit , -nebo- se vraťte bez provedení změn kliknutím na křížek (X) v pravém horním rohu.

Tab. 4 Nastavení vytápění pro otopný okruh 1

Jsou-li nainstalovány další otopné okruhy, zopakujte výše uvedená nastavení pro každý otopný okruh.

4.2 Nastavení pro teplou vodu

**VAROVÁNÍ****Ohrožení zdraví bakterií Legionella!**

Při příliš nízkých teplotách teplé vody se v teplé vodě mohou tvořit legionelly.

- ▶ Aktivujte termickou dezinfekci.
- ▶ Dodržujte zákonná ustanovení o pitné vodě.

**VAROVÁNÍ****Nebezpečí opaření!**

Pokud byla aktivována automatická termická dezinfekce, aby se zabránilo množení bakterie Legionella, zahřeje se teplá voda přechodně na 65 °C (např. vždy v úterý v noci ve 02:00).

- ▶ Termickou dezinfekci provádějte výhradně mimo normální provozní dobu.
- ▶ Zajistěte, aby bylo instalováno tepelné směšovací zařízení. Při pochybnostech konzultujte s instalátérem nebo prodejcem.

Menu > Teplá voda

Položka nabídky	Popis
Nastavení provozního režimu pro Teplá voda	<ul style="list-style-type: none"> ▶ Pro vypnutí přípravy teplé vody zvolte Vypnuto. Pro řízení přípravy teplé vody podle časového programu zvolte Auto. Pro nastavení trvalého provozu přípravy teplé vody zvolte Ruční. ▶ Pro nastavení přípravy teplé vody v ručním provozním režimu přejíždějte v této nabídce po stupnici doleva či doprava. <ul style="list-style-type: none"> – Eco+: optimalizováno na maximálně efektivní přípravu teplé vody, vhodné pouze při nízkém komfortu teplé vody. – Eco: efektivní příprava teplé vody při středním komfortu teplé vody. – Komfort: maximální komfort teplé vody pro vysokou potřebu teplé vody. – ▶ Nové nastavení uložte pomocí Potvrdit, -nebo- Vraťte se pomocí Zrušit, aniž byste provedli změny
Extra teplá voda	[1...2...48] hodin. Nastavte požadovanou dobu chodu pro funkci Extra teplá voda. Funkci Extra teplá voda potvrďte pomocí Start extra TV . Pro přerušení funkce Extra teplá voda během její aktivace zvolte Stop extra TV .
Pro provedení dalších nastavení zvolte Více....	
Časový program	<ul style="list-style-type: none"> ▶ Pro nastavení časového plánu přípravy teplé vody zvolte Upravit. ▶ Reset. Pro vynulování zvolte Ano. -nebo- Pro návrat bez resetu zvolte Ne.
Termická dezinfekce	<ul style="list-style-type: none"> ▶ Start. Okamžité spuštění termické dezinfekce. ▶ Stop. Okamžité ukončení termické dezinfekce. ▶ Automaticky. Pro spuštění termické dezinfekce podle časového programu zvolte Zap. Pro ukončení automatické dezinfekce zvolte Vypnuto. ▶ Denně/den v týdnu. Nastavte den v týdnu pro aktivaci termické dezinfekce. Alternativně zvolte Denně. ▶ Čas. Nastavte čas pro aktivaci termické dezinfekce.

Položka nabídky	Popis
Cirkulační čerpadlo TV	<ul style="list-style-type: none"> ▶ Provozní režim. Pro vypnutí cirkulace teplé vody zvolte Vypnuto. Pro trvalý provoz cirkulace teplé vody zvolte Zap. Pro řízení cirkulace teplé vody podle nastavené teploty TV zvolte Požad.tepl. TV. Pro provoz cirkulace podle vlastního časového programu zvolte Auto. ▶ Četnost zapínání. Pro trvalý provoz cirkulace teplé vody zvolte Trvale. Pro nastavení intervalu, v němž má být cirkulace teplé vody aktivována, zvolte Interval. Jeden interval představuje chod čerpadla po dobu 3 min. Hodnoty [1...6] odpovídají spuštěním za hodinu. Zvolíte-li [7], běží čerpadlo v trvalém provozu. ▶ Časový program. Pro nastavení vlastního časového plánu zvolte Upravit. Reset. Pro vynulování zvolte Ano. -nebo- Pro návrat bet resetu zvolte Ne.
Aktivace čas. programu	Pro aktivaci zvolte Ano. -nebo- Pro deaktivaci zvolte Ne.
Sníž. tepl. TV při alarmu	Pomocí nastavení Ano se v případě alarmu kompresoru nastaví teplota TV na 35 °C za účelem další identifikace poruchy. Pro deaktivaci zvolte Ne.
Naměřená teplota	Zobrazení aktuální teploty teplé vody.

Tab. 5 Nastavení teplé vody

Menu > **Dovolená**

Položka nabídky	Popis
Dovolená	<ul style="list-style-type: none"> ▶ Od. Nastavení nepřítomnosti (datum a čas): Program Dovolená se spustí v nastaveném datu ve stanovené době. Pro potvrzení zvolte Potvrdit. Pro návrat bez provedení změn zvolte Zrušit. ▶ Do. Nastavení konce nepřítomnosti (datum a čas): Program Dovolená skončí v nastaveném datu ve stanovené době. Pro potvrzení zvolte Potvrdit. Pro návrat bez provedení změn zvolte Zrušit.
Pro provedení dalších nastavení zvolte Pokročilá nastavení.	
Nastavení použit na	Zvolte, jak mají být funkce (otopné okruhy, příprava teplé vody a větrání) řízeny pomocí funkce Dovolená.
Vytápění	Zvolte, jak má být řízena výroba tepla pomocí funkce Dovolená. <ul style="list-style-type: none"> ▶ Vypnuto. Vypnutí výroby tepla během nastaveného času. ▶ Zap. Změna teploty na nastavenou hodnotu během nastavené doby.
Požad. tepl. prostoru	[10... 17 ...30] °C. Nastavte požadovanou teplotu prostoru, jež má být dosažena během aktivované funkce Dovolená. Pro potvrzení zvolte Potvrdit. -nebo- Po návrat bez provedení změn zvolte Zrušit.

Položka nabídky	Popis
Teplá voda	Zvolte, která nastavení teplé vody mají platit pro dobu dovolené. <ul style="list-style-type: none"> ▶ Vypnuto. Vypnutí přípravy teplé vody během nastaveného času. ▶ Eco+. Změna přípravy teplé vody během nastaveného času na Eco+. ▶ Eco. Změna přípravy teplé vody během nastaveného času na Eco. ▶ Komfort. Změna přípravy teplé vody během nastaveného času na Komfort.
Větrání	Zvolte, jak má být řízeno větrání pomocí funkce Dovolená. <ul style="list-style-type: none"> ▶ Vypnuto. Vypnutí větrání během nastaveného času. ▶ Stupeň. [1...4]. Nastavení stupně větrání během nastaveného času. ▶ Potřeba. Nastavení větrání řízeného potřebou během nastaveného času.

Tab. 6 Nastavení pro funkci Dovolená

**UPOZORNĚNÍ****Možnost poškození systému!**

- ▶ Změny v nabídce Dovolená provádějte pouze před delší nepřítomností.
- ▶ Po delší nepřítomnosti zkontrolujte tlak v systému.

4.3 Solární

V informační nabídce jsou zobrazeny informace o zařízení na solární tepelnou energii. V této nabídce nelze provádět žádná nastavení.

Položka nabídky	Popis
Solární	▶ Zobrazení konfigurace zařízení na solární tepelnou energii.
Pro provedení dalších nastavení zvolte Pokročilá nastavení.	
Přehled solárních čidel	▶ Zobrazení hodnot čidel systému
Přehled solárního zisku	▶ Statistika vyrobené energie

Tab. 7 Zobrazení stavu a výroby energie zařízení na solární tepelnou energii v informační nabídce

4.4 Energie

V této nabídce jsou zobrazeny statistické údaje o energii v systému. Zobrazují se pouze informace o funkcích a součástech příslušenství skutečně instalovaných v tepelném čerpadle a v systému.

Položka nabídky	Popis
Energie	Zobrazení statistických údajů o energii v systému. Přehled celkové vyrobené energie specifikovaný podle konkrétního zdroje energie, např. podíl energie z okolního prostředí, podíl energie získané z tepelného čerpadla (elektrická energie pro provoz kompresoru) a podíl energie z dohřevu. <ul style="list-style-type: none"> Pro zobrazení statistik o energii vyrobené od uvedení do provozu zvolte Celkově. Chcete-li zobrazit statistiky za určitý rok, vyberte příslušný rok. Zobrazení statistik od uvedení do provozu.
Pro zobrazení dalších statistik energie zvolte Více....	
Spotřeba energie	Zobrazení statistik spotřeby energie. Zvolte Celkově nebo konkrétní rok. <ul style="list-style-type: none"> Celkově Vytápění Chlazení Teplá voda Větrání
Vyrob. energie celkem	Zobrazení statistik o výrobě energie. Zvolte Celkově nebo konkrétní rok. <ul style="list-style-type: none"> Celkově Vytápění Chlazení Teplá voda Větrání
Účinnost	Zobrazení statistik účinnosti. Zvolte Celkově nebo konkrétní rok. <ul style="list-style-type: none"> Celkově Vytápění Chlazení Teplá voda Větrání
Reset	Vynulování ročních statistik údajů o energii. Pro vynulování zvolte Ano. Hodnoty zaznamenávané od uvedení do provozu nejsou vymazány. -nebo- Pro návrat zpět bez vynulování zvolte Ne.

Tab. 8 Nabídka "Statistické údaje o energii"

4.5 Nastavení

Menu > Stiskněte tlačítko nabídky nahoře vlevo v nabídce Start a otevřete nabídku "Obecná nastavení".

Položka nabídky	Popis
Jazyk	Nastavení jazyka textů nabídek zobrazovaných na displeji.
Čas	Nastavení aktuálního času. Na tomto nastavení je založen např. program Dovolena, termická dezinfekce a den v týdnu.
Formát data	Nastavení požadovaného formátu data a času. Na tomto nastavení je založen např. program Dovolena, termická dezinfekce a den v týdnu.
Datum	Nastavení aktuálního data. Na tomto nastavení je založen např. program Dovolena, termická dezinfekce a den v týdnu.

Položka nabídky	Popis
Autom. přepnutí času	Aktivace či deaktivace automatického přepnutí mezi letním a zimním časem. Pokud je nastaveno [Ano], změní se nastavení času automaticky (ze 02:00 na 03:00 poslední neděli v březnu a ze 03:00 na 02:00 poslední neděli v říjnu).
Korekce času	Možnost nastavení opravy času při případné odchylce času na ovládacím panelu.
Výstražný tón potlačit	Dojde-li k alarmu, ozve se výstražný signál. Zvuk alarmu lze na libovolnou dobu deaktivovat. <ul style="list-style-type: none"> [Provozní režim] <ul style="list-style-type: none"> [Zap]: Integrovaný slučovač je vždy aktivní. [Vypnuto]: Integrovaný slučovač není nikdy aktivní. [Auto]: Integrovaný slučovač je normálně aktivní, během nastaveného intervalu je však vypnutý. [Čas spuštění]: Nastavení okamžiku začátku pro vypnutí slučovače. [Čas ukončení]: Nastavení okamžiku konce pro vypnutí slučovače.
Jas	Změna jasu displeje (lepší čitelnost).
Displej vyp po	Nastavení časového zpoždění (po poslední aktivitě) do vypnutí displeje.
Kont. údaje instalatéra	V této nabídce se zobrazují kontaktní údaje instalatéra (pokud jsou zadány).
Internet	V této nabídce se zobrazují data internetového připojení. QR kód lze naskenovat pomocí aplikace v telefonu za účelem navázání spojení s bránou pro připojení k internetu. <ul style="list-style-type: none"> Internetové připojení Síť WLAN IP adresa Spojení se serverem SW verze intern. modulu MAC adresa Přihlašovací údaje Vytvoření připojení <ul style="list-style-type: none"> Stav párování Aktivace přístupového bodu Aktivace WPS Rozpojit spojení Obnovení internetového hesla
Pohotovostní režim	Tepelné čerpadlo je v obvyklém případě zapnuté. Systém se vypíná pouze za účelem údržby a podobně. <ul style="list-style-type: none"> ► Přechodné vypnutí displeje a systému: <ul style="list-style-type: none"> Zvolte [Ano] ► Zapnutí displeje a systému: <ul style="list-style-type: none"> Klepněte na displej. Zvolte [Ano].
Aktivace blokování tlačítek	Zvolte [Zap], abyste aktivovali blokování tlačítek.

Tab. 9 Všeobecná nastavení



Standby znamená, že systém je kompletně vypnutý a že nejsou aktivní žádné bezpečnostní funkce, jako je např. protizámrazová ochrana.

5 údržba



NEBEZPEČÍ

Otopná soustava je připojena na silnoproud

Může dojít k životu nebezpečnému poranění osob.

- Před započítím prací na systému jej odpojte od elektrického proudu.



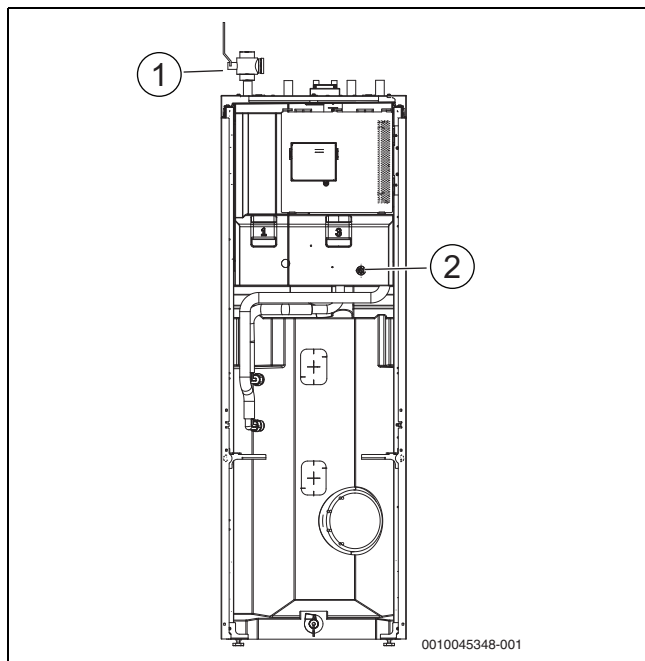
Poškození systému v důsledku použití nevhodného čisticího prostředku!

- Nepoužívejte čisticí prostředky s obsahem zásad, kyselin, chloru ani žádné abrazivní nástroje.

5.1 Vnitřní jednotka

Několikrát v průběhu roku proveďte následující prohlídky a činnosti údržby:

- Tlak v systému
- filtr částic
- Magnetitový filtr
- Vlhkost vzduchu v režimu chlazení
- Pojistné ventily



Obr. 11 AirModule 500 E9

- [1] filtr částic
- [2] Kombinovaný manometr

5.1.1 Kontrola tlaku v systému

- Zkontrolujte tlak pomocí manometru. Tlak je zobrazen také v přehledu systému na displeji.
- Je-li tlak nižší než 0,6 baru, pomalu zvyšujte tlak v otopné soustavě přidáváním vody přes plnicí ventil až na hodnotu max. 2 bary.
- Nejste-li si jisti, jak provést plnění, kontaktujte svou instalační firmu nebo prodejce.

Kontrola magnetitového indikátoru

Po instalaci a spuštění je třeba magnetitový indikátor, který součástí víčka filtry, kontrolovat v kratších intervalech. Pokud na magnetické tyčince ve filtru ulpívá mnoho magnetický nečistot a tyto nečistoty často spouštějí alarm související s nedostatečným průtokem (např. nízký nebo nedostatečný průtok, vysoká výstupní teplota nebo alarm z důvodu vysokého kondenzačního tlaku), je nutné nainstalovat magnetický filtr (viz seznam příslušenství). Filtr také zvyšuje životnost tepelného čerpadla i ostatních částí otopné soustavy.

5.1.2 Filtr částic



VAROVÁNÍ

Silný magnet!

Může být škodlivý pro nositele kardiostimulátorů.

- Pokud máte kardiostimulátor, nečistěte filtr ani nekontrolujte magnetický indikátor.

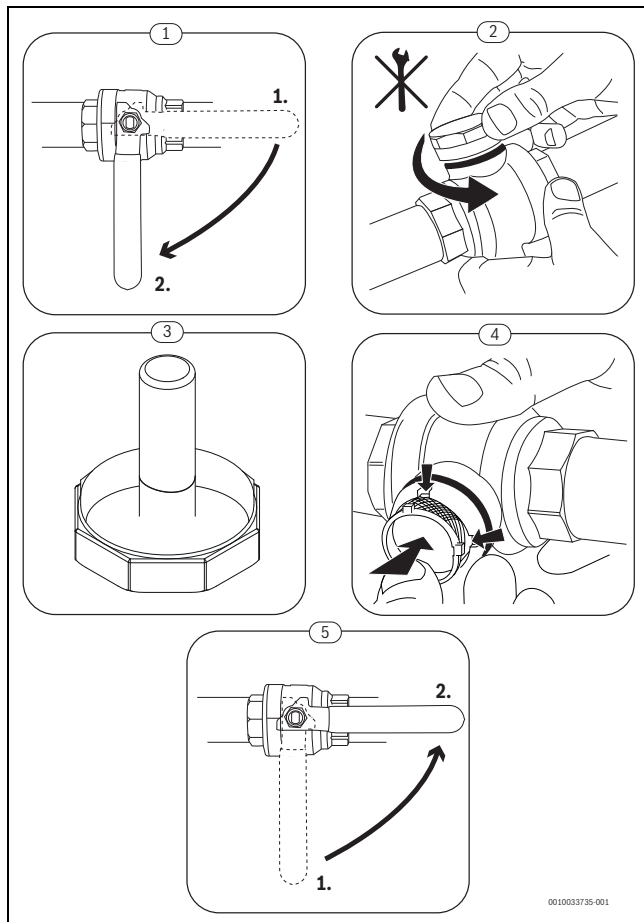
Filtr částic zabraňuje vnikání částic a nečistot do tepelného čerpadla. Časem se filtr může zanáet a je třeba jej vyčistit.



Při čištění filtru není třeba systém vyprazdňovat. Filtr je integrován do uzavíracího ventilu.

Čištění sítka

- Zavřete ventil (1).
- Odšroubujte (ručně) krytku (2).
- Vyměňte sítko a propláchněte je pod tekoucí vodou nebo vyčistěte stlačeným vzduchem.
- Zkontrolujte nečistoty na magnetu víčka (3) a vyčistěte jej.
- Znovu namontujte sítko (4). Při správné montáži dbejte na to, aby vodící výstupky zapadly do výřezů ve ventilu.
- Krytku opět rukou našroubujte zpět na místo.
- Otevřete ventil (5).



Obr. 12 Čištění sítka

Kontrola a čištění odlučovače kalu a koroze

Odlučovač kalu a koroze kontrolujte a čistíte 1-2krát ročně, ale bezprostředně po instalaci a uvedení do provozu je třeba filtr kontrolovat a čistit častěji. Správný postup naleznete v návodu dodaném s filtrem.

5.1.3 Vlhkost při provozu chlazení

OZNÁMENÍ

Závada izolace zabraňující kondenzaci

Vlhkost v blízkosti součástí otopné soustavy.

- Pokud v blízkosti součástí otopné soustavy vzniká vlhkost nebo kondenzát, vypněte tepelné čerpadlo a problém konzultujte s instalátérem nebo prodejcem.

5.1.4 Pojistné ventily



Z otvoru pojistných ventilů může kapat voda. Vyústění pojistných ventilů (odtok) nesmí být v žádném případě zavřené.

- Zkontrolujte funkční způsobilost pojistných ventilů.
- Pojistné ventily by měly odkapávat jen tehdy, dojde-li k překročení maximálně dovoleného tlaku. Odkapávají-li pojistné ventily při nižším tlaku, poraďte se s instalátérem.

5.2 Tepelné čerpadlo (venkovní jednotka)

Následující kontroly a údržba se provádějí několikrát ročně, aby byl zachován maximální výkon tepelného čerpadla:

- Kryt (plášť)
- Čištění výparníku
- Sníh a led

5.2.1 Opláštění (kryt)

Časem se ve venkovní jednotce tepelného čerpadla nashromáždí prach a jiné částičky nečistot.

- Kartáčem z tepelného čerpadla smetě nečistoty a listí.
- Vnější stranu v případě potřeby vyčistěte vlhkým hadrem.
- Praskliny a poškození opláštění opravte antikorozi nátěrová barvou.
- Pro ochranu laku lze použít běžně dostupný vosk používaný na motorová vozidla.

5.2.2 Výparník

Je třeba odstranit veškeré nánosy prachu, například z plochy výparníku.



UPOZORNĚNÍ

Hliníková žebra jsou tenká a křehká.

V případě nedbalosti při manipulaci může dojít k jejich poškození.

- Nikdy nepoužívejte tvrdé předměty.
- Žebra nikdy neotírejte přímo hadříkem.
- Noste ochranné rukavice.
- Nikdy nepoužívejte příliš vysoký tlak vody.



Poškození systému v důsledku použití nevhodných čisticích prostředků!

- Nepoužívejte kyselé nebo zásadité čisticí prostředky ani čisticí prostředky obsahující chlor nebo abrazivní prostředky.
- Nepoužívejte silné alkalické čisticí prostředky, např. hydroxid sodný.

Čištění výparníku:

- Na žebra výparníku na zadní straně tepelného čerpadla nastříkejte čisticí prostředek.
- Nánosy a čisticí prostředek opláchněte vodou.



V některých regionech nesmí být čisticí prostředek po oplachu vypouštěn do štěrkového lože. Je-li voda odváděna trubkou pro odvod kondenzátu do štěrkového lože:

- Před čištěním odstraňte ohebnou trubku pro odvod kondenzátu z odtokového potrubí.
- Zachyťte tekutý čisticí prostředek po oplachu do vhodné nádoby.
- Po ukončení čištění trubku pro odvod kondenzátu opět připojte.

5.2.3 Sníh a led




V určitých geografických oblastech nebo při silném sněžení se na zadní straně a stříšce tepelného čerpadla může usazovat sníh. Čerpadlo udržujte bez sněhu, abyste zabránili tvorbě námrazy.

- Sníh opatrně smetě z lamel.
- Odstraňte sníh ze stříšky.
- Led lze rozpustit a smýt teplou vodou.

Pod tepelným čerpadlem se může tvořit vlhkost v důsledku toho, že kondenzát neodtéká do zachytné nádoby. To je normální jev a není třeba provádět žádné zvláštní kroky.

5.3 Alarm

Alarmy mohou být různého druhu a být různě závažné, což se zobrazuje prostřednictvím bary symbolu alarmu a příslušným textem. Je-li k dispozici, zobrazuje se porucha za textem jako čtyřmístný kód v závorce (xxxx).

Symbol	Popis
	Zelený symbol: Zelený háček znamená, že v systému tepelného čerpadla nejsou žádné aktivní alarmy.
	Červený symbol: blokační nebo provozní alarm. Část systému je vadná a brání v řádné činnosti systému. Je zapotřebí servisní zásah.
	Žlutý symbol: Varování nebo upozornění k údržbě. Část systému nefunguje bezchybně a bude případně nutná údržba. Systém pracuje dále, může však způsobit výrazné zvýšení nákladů za elektrickou energii.

Tab. 10 Symboly na displeji

Pokud porucha přetrvává:

- ▶ Pro potvrzení alarmu poklepejte na vyskakovací okno na displeji.
- ▶ Dokud je zobrazen symbol alarmu, jsou aktivní alarmy. Pro zobrazení seznamu alarmů poklepejte na symbol.
- ▶ Spojte se s instalátérem nebo zákaznickým servisem a sdělte jim zobrazené informace.

Porucha externího zdroje tepla:

- ▶ Odečtěte informace z displeje externího zdroje tepla.
- ▶ Resetujte externí zdroj tepla.
- ▶ Pokud porucha trvá i nadále, kontaktujte instalátéra.

6 Ochrana životního prostředí a likvidace odpadu

Ochrana životního prostředí je podniková zásada skupiny Bosch. Kvalita výrobků, hospodárnost a ochrana životního prostředí jsou pro nás prvořadé cíle. Zákony a předpisy týkající se ochrany životního prostředí jsou přísně dodržovány.

K ochraně životního prostředí používáme s ohledem na hospodárnost nejlepší možnou technologii a materiály.

Balení

Obaly, které používáme, jsou v souladu s recyklačními systémy příslušných zemí zaručujícími jejich optimální opětovné využití. Všechny použité obalové materiály jsou šetrné vůči životnímu prostředí a lze je znovu užítkovat.

Staré zařízení

Stará zařízení obsahují hodnotné materiály, které lze recyklovat. Konstrukční skupiny lze snadno oddělit. Plasty jsou označeny. Takto lze rozdílné konstrukční skupiny roztrždit a provést jejich recyklaci nebo likvidaci.

Stará elektrická a elektronická zařízení



Tento symbol znamená, že výrobek nesmí být likvidován spolu s ostatními odpady a je nutné jej odevzdat do sběrných míst ke zpracování, sběru, recyklaci a likvidaci.

Symbol platí pro země, které se řídí předpisy o elektronickém odpadu, např. "Směrnice Evropského parlamentu a Rady 2012/19/EU o odpadních elektrických a elektronických zařízeních". Tyto předpisy stanovují rámcové podmínky, které platí v jednotlivých zemích pro vrácení a recyklaci odpadních elektrických zařízení.

Jelikož elektronická zařízení mohou obsahovat nebezpečné látky, je nutné je uvědoměle recyklovat, aby se minimalizovaly škody na životním prostředí a nebezpečí pro lidské zdraví. Recyklace kromě toho přispívá elektronického odpadu k ochraně přírodních zdrojů.

Pro další informace o ekologické likvidaci odpadních elektrických a elektronických zařízení se obraťte na příslušné úřady v dané zemi, na firmy zabývající se likvidací odpadů nebo na prodejce, od kterého jste výrobek zakoupili.

Další informace naleznete zde:

www.bosch-homecomfortgroup.com/de/unternehmen/rechtliche-themen/weee/

Likvidace chladiva

Tepelné čerpadlo obsahuje chladivo R290.



Likvidaci chladiva smí provádět výhradně kvalifikovaní instalatéři nebo servisní pracovníci.

- ▶ Dodržujte obecné bezpečnostní pokyny.

7 Informace o ochraně osobních údajů



My, společnost **Bosch Termotechnika s.r.o., Průmyslová 372/1, 108 00 Praha - Stěrboholy, Česká republika**, zpracováváme informace o výrobcích a pokyny k montáži, technické údaje a údaje o připojení, údaje o komunikaci, registraci výrobků a o historii klientů za účelem zajištění funkcí výrobků (čl.

6, odst. 1, písmeno b nařízení GDPR), abychom mohli plnit svou povinnost dohledu nad výrobky a zajišťovat bezpečnost výrobků (čl. 6, odst. 1, písmeno f nařízení GDPR) s cílem ochránit naše práva ve spojitosti s otázkami záruky a registrace výrobků (čl. 6, odst. 1, písmeno f GDPR) a abychom mohli analyzovat distribuci našich výrobků a poskytovat přizpůsobené informace a nabídky související s výrobky (čl. 6, odst. 1, písmeno f nařízení GDPR). V rámci poskytování služeb, jako jsou prodejní a marketingové služby, správa smluvních vztahů, evidence plateb, programování, hostování dat a služby linky hotline, můžeme pověřit zpracováním externí poskytovatele služeb a/nebo přidružené subjekty společnosti Bosch a přenést data k nim. V některých případech, ale pouze je-li zajištěna adekvátní ochrana údajů, mohou být osobní údaje předávány i příjemcům mimo Evropský hospodářský prostor. Další informace poskytujeme na vyžádání. Našeho pověřence pro ochranu osobních údajů můžete kontaktovat na následující adrese: Data Protection Officer, Information Security and Privacy (C/ISP), Robert Bosch GmbH, Postfach 30 02 20, 70442 Stuttgart, NĚMECKO.

Máte právo kdykoli vznést námitku vůči zpracování vašich osobních údajů, jehož základem je čl. 6 odst. 1 písmeno f nařízení GDPR, na základě důvodů souvisejících s vaší konkrétní situací nebo v případech, kdy se zpracovávají osobní údaje pro účely přímého marketingu. Chcete-li uplatnit svá práva, kontaktujte nás na adrese DPO@bosch.com. Další informace najdete pomocí QR kódu.

8 Open Source software

Následující text je z právních důvodů v angličtině.

8.1 List of used Open Source Components

This document contains a list of open source software (OSS) components used within the product under the terms of the respective licenses. The source code corresponding to the open source components is also provided along with the product wherever mandated by the respective OSS license.

In case of certain OSS licenses, for example LGPL, the license may require a right to reverse engineering with respect to proprietary code, for a limited purpose. This is applicable to the extent of the software component that is in direct interaction with said OSS component. This shall not apply for other components of the software

Name of OSS Component	Version of OSS Component	Name and Version of License (License text can be found in Appendix below)	More Information
mbed TLS	v2.7.0	Apache License 2.0	Copyright © 2006-2015, ARM Limited, All Rights Reserved Copyright © 2006-2018, Arm Limited (or its affiliates), All Rights Reserved Copyright © 2006-2016, ARM Limited, All Rights Reserved Copyright © 2015-2016, ARM Limited, All Rights Reserved Copyright © 2016, ARM Limited, All Rights Reserved Copyright © 2016, ARM Limited, All Rights Reserved Copyright © 2014-2016, ARM Limited, All Rights Reserved Copyright © 2012-2016, ARM Limited, All Rights Reserved Copyright © 2006-2017, ARM Limited, All Rights Reserved Copyright © 2017, ARM Limited, All Rights Reserved Copyright © 2015-2018, Arm Limited (or its affiliates), All Rights Reserved Copyright © 2014-2017, ARM Limited, All Rights Reserved Copyright © 2013-2016, ARM Limited, All Rights Reserved Copyright © 2009-2016, ARM Limited, All Rights Reserved Copyright © 2006-2018, Arm Limited (or its affiliates), All Rights Reserved Copyright © 2009-2017, ARM Limited, All Rights Reserved Copyright © 2009-2018, ARM Limited, All Rights Reserved Copyright © 2017-2018, ARM Limited, All Rights Reserved
QR Code generator library	Unspecified	MIT License	Copyright © Project Nayuki
STM32 cube HAL library	5.2.0	BSD 3-Clause "New" or "Revised" License	COPYRIGHT 2010 STMicroelectronics COPYRIGHT 2011 STMicroelectronics
STM32 cube HAL library (STM32-USBD)	5.2.0	License for STM32CubeMX (STMicroelectronics)	Copyright © 2017 STMicroelectronics International N.V.
CMSIS Core	5.4.0_cm4	Apache License 2.0 BSD 3-Clause "New" or "Revised" License	Copyright © 2009-2017, ARM Limited, All Rights Reserved Copyright © 2009-2018, ARM Limited, All Rights Reserved Copyright © 2017-2018, ARM Limited, All Rights Reserved Copyright © 2017-2018, ARM Limited, IAR Systems
CMSIS Device F4	2.6.8	Apache License 2.0 BSD 3-Clause "New" or "Revised" License	COPYRIGHT © 2021 STMicroelectronics COPYRIGHT © 2016 STMicroelectronics COPYRIGHT © 2017 STMicroelectronics COPYRIGHT © 2020 STMicroelectronics COPYRIGHT © 2018 STMicroelectronics COPYRIGHT © 2019 STMicroelectronics
HAL Driver F4 Modified	1.8.0	BSD 3-Clause "New" or "Revised" License	© Robert Bosch GmbH COPYRIGHT © 2021 STMicroelectronics COPYRIGHT © 2016 STMicroelectronics COPYRIGHT © 2017 STMicroelectronics COPYRIGHT © 2020 STMicroelectronics COPYRIGHT © 2018 STMicroelectronics COPYRIGHT © 2019 STMicroelectronics COPYRIGHT © 2016-2019 STMicroelectronics
STM32 cubeF4 (HAL)	v1.26.1	BSD 3-Clause "New" or "Revised" License	COPYRIGHT 2018 STMicroelectronics COPYRIGHT 2016-2017 STMicroelectronics

Tab. 11 OSS Components

8.2 Appendix - License Text

8.2.1 Apache License 2.0

Apache License Version 2.0, January 2004

<http://www.apache.org/licenses/>

TERMS AND CONDITIONS FOR USE, REPRODUCTION, AND DISTRIBUTION

1. Definitions.

"License" shall mean the terms and conditions for use, reproduction, and distribution as defined by Sections 1 through 9 of this document.

"Licensor" shall mean the copyright owner or entity authorized by the copyright owner that is granting the License.

"Legal Entity" shall mean the union of the acting entity and all other entities that control, are controlled by, or are under common control with that entity. For the purposes of this definition, "control" means (i) the power, direct or indirect, to cause the direction or management of such entity, whether by contract or otherwise, or (ii) ownership of fifty percent (50%) or more of the outstanding shares, or (iii) beneficial ownership of such entity.

"You" (or "Your") shall mean an individual or Legal Entity exercising permissions granted by this License.

"Source" form shall mean the preferred form for making modifications, including but not limited to software source code, documentation source, and configuration files.

"Object" form shall mean any form resulting from mechanical transformation or translation of a Source form, including but not limited to compiled object code, generated documentation, and conversions to other media types.

"Work" shall mean the work of authorship, whether in Source or Object form, made available under the License, as indicated by a copyright notice that is included in or attached to the work (an example is provided in the Appendix below).

"Derivative Works" shall mean any work, whether in Source or Object form, that is based on (or derived from) the Work and for which the editorial revisions, annotations, elaborations, or other modifications represent, as a whole, an original work of authorship. For the purposes of this License, Derivative Works shall not include works that remain separable from, or merely link (or bind by name) to the interfaces of, the Work and Derivative Works thereof.

"Contribution" shall mean any work of authorship, including the original version of the Work and any modifications or additions to that Work or Derivative Works thereof, that is intentionally submitted to Licensor for inclusion in the Work by the copyright owner or by an individual or Legal Entity authorized to submit on behalf of the copyright owner. For the purposes of this definition, "submitted" means any form of electronic, verbal, or written communication sent to the Licensor or its representatives, including but not limited to communication on electronic mailing lists, source code control systems, and issue tracking systems that are managed by, or on behalf of, the Licensor for the purpose of discussing and improving the Work, but excluding communication that is conspicuously marked or otherwise designated in writing by the copyright owner as "Not a Contribution."

"Contributor" shall mean Licensor and any individual or Legal Entity on behalf of whom a Contribution has been received by Licensor and subsequently incorporated within the Work.

2. Grant of Copyright License.

Subject to the terms and conditions of this License, each Contributor hereby grants to You a perpetual, worldwide, non-exclusive, no-charge, royalty-free, irrevocable copyright license to reproduce, prepare Derivative Works of, publicly display, publicly perform, sublicense, and distribute the Work and such Derivative Works in Source or Object form.

3. Grant of Patent License.

Subject to the terms and conditions of this License, each Contributor hereby grants to You a perpetual, worldwide, non-exclusive, no-charge, royalty-free, irrevocable (except as stated in this section) patent license to make, have made, use, offer to sell, sell, import, and otherwise transfer the Work, where such license applies only to those patent claims licensable by such Contributor that are necessarily infringed by their Contribution(s) alone or by combination of their Contribution(s) with the Work to which such Contribution(s) was submitted. If You

institute patent litigation against any entity (including a cross-claim or counterclaim in a lawsuit) alleging that the Work or a Contribution incorporated within the Work constitutes direct or contributory patent infringement, then any patent licenses granted to You under this License for that Work shall terminate as of the date such litigation is filed.

4. Redistribution.

You may reproduce and distribute copies of the Work or Derivative Works thereof in any medium, with or without modifications, and in Source or Object form, provided that You meet the following conditions:

1. You must give any other recipients of the Work or Derivative Works a copy of this License; and
2. You must cause any modified files to carry prominent notices stating that You changed the files; and
3. You must retain, in the Source form of any Derivative Works that You distribute, all copyright, patent, trademark, and attribution notices from the Source form of the Work, excluding those notices that do not pertain to any part of the Derivative Works; and
4. If the Work includes a "NOTICE" text file as part of its distribution, then any Derivative Works that You distribute must include a readable copy of the attribution notices contained within such NOTICE file, excluding those notices that do not pertain to any part of the Derivative Works, in at least one of the following places: within a NOTICE text file distributed as part of the Derivative Works; within the Source form or documentation, if provided along with the Derivative Works; or, within a display generated by the Derivative Works, if and wherever such third-party notices normally appear. The contents of the NOTICE file are for informational purposes only and do not modify the License. You may add Your own attribution notices within Derivative Works that You distribute, alongside or as an addendum to the NOTICE text from the Work, provided that such additional attribution notices cannot be construed as modifying the License.

You may add Your own copyright statement to Your modifications and may provide additional or different license terms and conditions for use, reproduction, or distribution of Your modifications, or for any such Derivative Works as a whole, provided Your use, reproduction, and distribution of the Work otherwise complies with the conditions stated in this License.

5. Submission of Contributions.

Unless You explicitly state otherwise, any Contribution intentionally submitted for inclusion in the Work by You to the Licensor shall be under the terms and conditions of this License, without any additional terms or conditions. Notwithstanding the above, nothing herein shall supersede or modify the terms of any separate license agreement you may have executed with Licensor regarding such Contributions.

6. Trademarks.

This License does not grant permission to use the trade names, trademarks, service marks, or product names of the Licensor, except as required for reasonable and customary use in describing the origin of the Work and reproducing the content of the NOTICE file.

7. Disclaimer of Warranty.

Unless required by applicable law or agreed to in writing, Licensor provides the Work (and each Contributor provides its Contributions) on an "AS IS" BASIS, WITHOUT WARRANTIES OR CONDITIONS OF ANY KIND, either express or implied, including, without limitation, any warranties or conditions of TITLE, NON-INFRINGEMENT, MERCHANTABILITY, or FITNESS FOR A PARTICULAR PURPOSE. You are solely responsible for determining the appropriateness of using or redistributing the Work and assume any risks associated with Your exercise of permissions under this License.

8. Limitation of Liability.

In no event and under no legal theory, whether in tort (including negligence), contract, or otherwise, unless required by applicable law

(such as deliberate and grossly negligent acts) or agreed to in writing, shall any Contributor be liable to You for damages, including any direct, indirect, special, incidental, or consequential damages of any character arising as a result of this License or out of the use or inability to use the Work (including but not limited to damages for loss of goodwill, work stoppage, computer failure or malfunction, or any and all other commercial damages or losses), even if such Contributor has been advised of the possibility of such damages.

9. Accepting Warranty or Additional Liability.

While redistributing the Work or Derivative Works thereof, You may choose to offer, and charge a fee for, acceptance of support, warranty, indemnity, or other liability obligations and/or rights consistent with this License. However, in accepting such obligations, You may act only on Your own behalf and on Your sole responsibility, not on behalf of any other Contributor, and only if You agree to indemnify, defend, and hold each Contributor harmless for any liability incurred by, or claims asserted against, such Contributor by reason of your accepting any such warranty or additional liability.

8.2.2 BSD 3-Clause New or Revised License

Redistribution and use in source and binary forms, with or without modification, are permitted provided that the following conditions are met:

- Redistributions of source code must retain the above copyright notice, this list of conditions and the following disclaimer.
- Redistributions in binary form must reproduce the above copyright notice, this list of conditions and the following disclaimer in the documentation and/or other materials provided with the distribution.
- Neither the name of the copyright holder nor the names of its contributors may be used to endorse or promote products derived from this software without specific prior written permission.

THIS SOFTWARE IS PROVIDED BY THE COPYRIGHT HOLDERS AND CONTRIBUTORS "AS IS" AND ANY EXPRESS OR IMPLIED WARRANTIES, INCLUDING, BUT NOT LIMITED TO, THE IMPLIED WARRANTIES OF MERCHANTABILITY AND FITNESS FOR A PARTICULAR PURPOSE ARE DISCLAIMED. IN NO EVENT SHALL THE COPYRIGHT HOLDER OR CONTRIBUTORS BE LIABLE FOR ANY DIRECT, INDIRECT, INCIDENTAL, SPECIAL, EXEMPLARY, OR CONSEQUENTIAL DAMAGES (INCLUDING, BUT NOT LIMITED TO, PROCUREMENT OF SUBSTITUTE GOODS OR SERVICES; LOSS OF USE, DATA, OR PROFITS; OR BUSINESS INTERRUPTION) HOWEVER CAUSED AND ON ANY THEORY OF LIABILITY, WHETHER IN CONTRACT, STRICT LIABILITY, OR TORT (INCLUDING NEGLIGENCE OR OTHERWISE) ARISING IN ANY WAY OUT OF THE USE OF THIS SOFTWARE, EVEN IF ADVISED OF THE POSSIBILITY OF SUCH DAMAGE.

8.2.3 License for STM32CubeMX (STMicroelectronics)

Redistribution and use in source and binary forms, with or without modification, are permitted, provided that the following conditions are met:

1. Redistribution of source code must retain the above copyright notice, this list of conditions and the following disclaimer.
2. Redistributions in binary form must reproduce the above copyright notice, this list of conditions and the following disclaimer in the documentation and/or other materials provided with the distribution.
3. Neither the name of STMicroelectronics nor the names of other contributors to this software may be used to endorse or promote products derived from this software without specific written permission.
4. This software, including modifications and/or derivative works of this software, must execute solely and exclusively on microcontroller or microprocessor devices manufactured by or for STMicroelectronics.

5. Redistribution and use of this software other than as permitted under this license is void and will automatically terminate your rights under this license.

THIS SOFTWARE IS PROVIDED BY STMICROELECTRONICS AND CONTRIBUTORS "AS IS" AND ANY EXPRESS, IMPLIED OR STATUTORY WARRANTIES, INCLUDING, BUT NOT LIMITED TO, THE IMPLIED WARRANTIES OF MERCHANTABILITY, FITNESS FOR A PARTICULAR PURPOSE AND NON-INFRINGEMENT OF THIRD PARTY INTELLECTUAL PROPERTY RIGHTS ARE DISCLAIMED TO THE FULLEST EXTENT PERMITTED BY LAW. IN NO EVENT SHALL STMICROELECTRONICS OR CONTRIBUTORS BE LIABLE FOR ANY DIRECT, INDIRECT, INCIDENTAL, SPECIAL, EXEMPLARY, OR CONSEQUENTIAL DAMAGES (INCLUDING, BUT NOT LIMITED TO, PROCUREMENT OF SUBSTITUTE GOODS OR SERVICES; LOSS OF USE, DATA, OR PROFITS; OR BUSINESS INTERRUPTION) HOWEVER CAUSED AND ON ANY THEORY OF LIABILITY, WHETHER IN CONTRACT, STRICT LIABILITY, OR TORT (INCLUDING NEGLIGENCE OR OTHERWISE) ARISING IN ANY WAY OUT OF THE USE OF THIS SOFTWARE, EVEN IF ADVISED OF THE POSSIBILITY OF SUCH DAMAGE.

8.2.4 MIT License

Permission is hereby granted, free of charge, to any person obtaining a copy of this software and associated documentation files (the "Software"), to deal in the Software without restriction, including without limitation the rights to use, copy, modify, merge, publish, distribute, sublicense, and/or sell copies of the Software, and to permit persons to whom the Software is furnished to do so, subject to the following conditions:

The above copyright notice and this permission notice shall be included in all copies or substantial portions of the Software.

THE SOFTWARE IS PROVIDED "AS IS", WITHOUT WARRANTY OF ANY KIND, EXPRESS OR IMPLIED, INCLUDING BUT NOT LIMITED TO THE WARRANTIES OF MERCHANTABILITY, FITNESS FOR A PARTICULAR PURPOSE AND NON-INFRINGEMENT. IN NO EVENT SHALL THE AUTHORS OR COPYRIGHT HOLDERS BE LIABLE FOR ANY CLAIM, DAMAGES OR OTHER LIABILITY, WHETHER IN AN ACTION OF CONTRACT, TORT OR OTHERWISE, ARISING FROM, OUT OF OR IN CONNECTION WITH THE SOFTWARE OR THE USE OR OTHER DEALINGS IN THE SOFTWARE.

9 Zobrazení hodnot spotřeby ve vztahu ke směrnicím pro spolkovou podporu financování energeticky úsporných budov - individuální opatření (BEG EM)

Zobrazené spotřeby energie, množství tepla a účinnost zařízení (dále jen: "hodnoty spotřeby") se vypočítává z údajů specifických pro zařízení a z naměřených hodnot. Zobrazené hodnoty spotřeby jsou přitom pouze odhadem (interpolace).

V reálném provozu ovlivňuje spotřebu energie mnoho různých faktorů. Konkrétní hodnoty spotřeby ovlivňuje např.:

- instalace/provedení otopné soustavy,
- chování uživatele,
- sezónní podmínky prostředí,
- použité komponenty.

Zobrazené hodnoty spotřeby se vztahují výhradně k topnému zařízení. Hodnoty spotřeby dalších komponent celé otopné soustavy (kompletní otopná soustava se všemi příslušnými komponenty), jako jsou např. externí čerpadla otopného systému nebo ventily, zůstávají nezohledněny. Odchylky mezi zobrazenými a skutečnými hodnotami spotřeby mohou tak být v reálném provozu za určitých okolností značné.

Zobrazení hodnot spotřeby slouží k tomu, aby byla provozovateli dána možnost relativního srovnání spotřeby energie v čase. Kromě toho lze

také určit nadměrnou nebo sníženou spotřebu. Použití pro účely závazného vyúčtování není možné.

10 Odborné pojmy

Tepelné čerpadlo (venkovní jednotka)

Ústřední zdroj tepla. Instaluje se ve venkovním prostředí. Alternativní označení: Venkovní jednotka. Obsahuje chladicí okruh. Z venkovní jednotky je ohřátá nebo ochlazená voda vedena do modulu tepelného čerpadla (vnitřní jednotky).

Vnitřní jednotka

Instaluje se v budově a rozvádí teplo přicházející z venkovní jednotky do otopné soustavy a zásobníku teplé vody. Obsahuje řídicí jednotku a v potrubí teplotního média připojeného k venkovní jednotce také čerpadlo.

Otopná soustava

Označuje veškerou instalaci a sestává z tepelného čerpadla, modulu tepelného čerpadla, zásobníku teplé vody, vlastní otopné soustavy a příslušenství.

Otopná soustava

Zahrnuje zdroj tepla, zásobník, otopná tělesa, podlahové vytápění nebo konvektory s ventilátory nebo kombinaci těchto prvků, pakliže se otopná soustava skládá z několika otopných okruhů.

Otopný okruh

Část otopné soustavy, která rozvádí teplo do různých místností. Sestává z potrubí, čerpadla a otopných těles, topných hadic podlahového vytápění nebo z konvektorů s ventilátory. Uvnitř okruhu je možná pouze jedna ze zmíněných alternativ. Má-li však otopná soustava např. dva okruhy, mohou být v jednom instalována otopná tělesa a v druhém podlahové vytápění. Otopné okruhy mohou být v provedení se směšovačem či bez něho.

Topná voda / teplá voda

Je-li na systém připojena teplá voda, pak se rozlišuje mezi topnou vodou a teplou vodou. Topná voda je vedena k otopným tělesům a podlahovému vytápění. Teplá voda je rozváděna do sprchy a vodovodních kohoutů.

Je-li součástí systému zásobník teplé vody, řídí pak řídicí jednotka střídavý provoz vytápění a teplé vody tak, aby byl zajištěn co nejlepší komfort. V nastavení řídicí jednotky lze provoz teplé vody upřednostnit před provozem vytápění nebo obráceně.

Otopný okruh bez směšovače

V nesměšovaném otopném okruhu je teplota v tomto okruhu řízena energií přicházející ze zdroje tepla.

Směšovaný otopný okruh

Ve směšovaném otopném okruhu mísí směšovač vratnou vodu z okruhu s vodou přicházející z tepelného čerpadla. Směšované otopné okruhy tak mohou pracovat s nižší teplotou než zbývající otopná soustava, např. aby se oddělila podlahová vytápění, která mohou pracovat s nižšími teplotami, od otopných těles, která potřebují teploty vyšší.

Směšovač

Směšovač je ventil, který postupně mísí chladnější vratnou vodu s teplotou vodou ze zdroje tepla, aby se dosáhlo určité teploty. Směšovač se může nalézat v otopném okruhu nebo v modulu tepelného čerpadla pro externí dohřev.

Trojcestný ventil

3cestný ventil rozvádí tepelnou energii do otopných okruhů nebo zásobníku teplé vody. Má stanovené dvě polohy, takže vytápění a příprava teplé vody nemohou probíhat současně. Je to zároveň nejefektivnější způsob provozu, protože teplá voda se stále ohřívá na

určitou teplotu, zatímco teplota topné vody se plynule přizpůsobuje podle aktuální venkovní teploty.

Externí dohřev (zvláštní)

Externí dohřev je samostatný zdroj tepla, který je potrubím spojen s vnitřní jednotkou. Teplo generované dohřevem je regulováno prostřednictvím směšovače. Proto je označován i jako dohřev se směšovačem. Sepnutí a vypnutí dohřevu řídí podle aktuální potřeby tepla řídicí jednotka. Zdrojem tepla mohou být elektrické, olejové nebo stacionární plynové atmosférické kotle.

Okruh teplotního média

Část otopné soustavy, která přepravuje teplo z venkovní jednotky do jednotky vnitřní.

Chladicí okruh

Hlavní část venkovní jednotky, která získává energii z venkovního vzduchu a jako teplo ji předává do okruhu teplotního média. Skládá se z výparníku, kompresoru, kondenzátoru a expanzního ventilu. V chladicím okruhu cirkuluje chladivo.

Výparník

Výměník tepla mezi vzduchem a chladivem. Energie obsažená ve vzduchu nasávaném výparníkem přivede chladivo do varu, a přemění ho tím do plynného skupenství.

Kompresor

Odvádí chladivo v okruhu chladiva od výparníku ke kondenzátoru. Zvyšuje tlak plynného chladiva. S rostoucím tlakem se zvyšuje i teplota.

Kondenzátor

Výměník tepla mezi chladivem v okruhu chladiva a vodou v okruhu otopné vody. Během přenosu tepla klesá teplota chladiva, protože chladivo přechází do stavu agregace kapaliny.

Expanzní ventil

Snižuje tlak chladiva po výstupu z kondenzátoru. Poté je chladivo vedeno zpět do výparníku, kde celý proces začne znovu.

Invertor

Nachází se ve venkovní jednotce a umožňuje řízení počtu otáček kompresoru podle aktuální potřeby tepla.

Fáze útlumu

Úsek časově řízeného provozu, kdy je aktivní provozní režim **Útlum**.

Časově řízený provoz

Vytápění se zahřívá podle časového programu a provozní režimy mění automaticky.

Provozní fáze

Provozní fáze vytápění jsou: **vytápění** a **útlum**. Jsou znázorněny symboly  a .

Provozní fáze přípravy teplé vody jsou: **Komfort**, **Eco** a **Eco+**. Teplotu lze nastavit pro každou provozní fázi (kromě **Vyp**).

Protizámrazová ochrana

V závislosti na zvolené protizámrazové ochraně se pod určitou kritickou mezí venkovní teploty nebo teploty prostoru zapne venkovní jednotka. Protizámrazová ochrana zabraňuje zamrznutí vytápění.

Požadovaná teplota prostoru

Teplota prostoru, které se otopná soustava snaží dosáhnout. Lze ji nastavit individuálně.

Základní nastavení

Výchozí hodnoty trvale uložené v řídicí jednotce, které jsou kdykoliv k dispozici a v případě potřeby mohou být opět obnoveny.

Fáze vytápění

Úsek časově řízeného provozu, kdy je aktivní provozní režim **Vytápění**.

Přehled Menu

Dětská pojistka

Nastavení ve standardním zobrazení a v nabídce lze měnit jen tehdy, je-li vypnutá dětská pojistka (blokování tlačítek).

Tepelný směšovač/směšovací zařízení

Sestava, která automaticky zajišťuje, že z odběrných míst lze odebírat teplou vodu při teplotě, která není vyšší než teplota nastavená na směšovacím zařízení, aby se zabránilo opaření.

Normální provoz

V normálním provozu není aktivní automatický provoz (časový program pro vytápění) a konstantně se vytápí na teplotu nastavenou pro normální provoz.

Referenční místnost

Referenční místnost je místnost v bytě, ve které je instalováno dálkové ovládání. Teplota prostoru v této místnosti představuje pro přiřazený otopný okruh požadovanou hodnotu. Otopný okruh může vytápět více místností nebo i celý dům, pakliže je k dispozici pouze jeden okruh.

Spínací doba

Určitý moment, v kterém se např. sníží nebo zvýší teplota vytápění. Spínací doba je součástí časových programů.

Teplota během určité provozní fáze

Teplota, která je stanovena pro určitou provozní fázi. Tuto teplotu lze nastavit. Věnujte pozornost informacím o daném provoznímu režimu.

Teplota na výstupu

Teplota, kterou pro prostor topná voda udržuje v celém otopném okruhu, od zdroje tepla až po otopná tělesa nebo podlahové vytápění.

Boiler

Zásobník teplé vody akumuluje větší množství ohřáté pitné vody. Na odběrných místech (např. vodovodní kohouty) je tak k dispozici dostatečné množství teplé vody.

Časový program pro vytápění

Tento časový program zajišťuje automatické přepínání mezi provozními fázemi ve stanovených spínacích dobách.

- Časový program dotopu
- Fotovoltaické zařízení
- Chytrá síť
- Prov.stav tep. čerp.
- Statistika

Otopný okruh 1

- *Léto/zima přepnutí HC1*
 - Automaticky
 - Vytápění
 - Chlazení
- *Vytápění vyp od*
- *Chlazení zap od*
- *Zobrazení čas.programu HC1*
- *Provoz vytápění HC1*
 - Vypnuto
 - Ruční
 - Auto
- *Pož.tepl.prost. Vytápění*
- *Časový program*
- *Ekvitermní křivka HC1*
- *Provoz chlazení*
- *Pož.tepl.prost. Chlazení*
- *Vytápění*
 - *Vytápění vyp od*
 - *Zobrazení čas.programu HC1*
 - *Provoz vytápění HC1*
- *Pož.tepl.prost. Vytápění*
- *Chlazení*
 - *Provoz chlazení*
 - *Pož.tepl.prost. Chlazení*
 - *Chlazení zap od*
- *Přejmenování ot. okruhu*

Teplá voda

- Provozní režim
 - Vypnuto
 - Ručně - Eco+
 - Ručně - Eco
 - Ručně - Komfort
 - Auto
- *Časový program*
- Termická dezinfekce
 - Spustit nyní
 - Nyní zastavit
 - Automaticky
 - Denně/den v týdnu
 - Čas
- Cirkulační čerpadlo TV
 - Provozní režim
 - Vypnuto
 - Zap
 - Požad.tepl. TV
 - Automaticky
 - Četnost zapínání
 - *Časový program*
 - Aktivace čas. programu
 - Sníž. tepl. TV při alarmu
 - Naměřená teplota
- Přehled hodnot čidel

11 Přehled Menu

Tato kapitola obsahuje přehled všech položek nabídky. V každé instalaci systému se zobrazují pouze nabídky nainstalovaných modulů a součástí.

Hlavní obrazovka

- Menu
 - Jazyk
 - Čas
 - Formát data
 - Datum
 - Autom. přepnutí času
 - Korekce času
 - Výstražný tón potlačit
 - Jas
 - Displej vyp po
 - Kont. údaje instalatéra
 - Internet
 - Pohotovostní režim
 - Blokování tlačítek je aktivováno
 - Deaktivace demo režimu

System

- Nastavení
 - Střídavý provoz

Větrání

- Nastavení
 - *Časový program*
 - Pož. úroveň vlhk. vzd.
 - Pož. úroveň kval. vzd.
 - Ruční bypass
 - Provozní režim dohřev
 - Požad. teplota dohřev
 - Doba činnosti filtrů
 - Potvrzení výměny filtrů
- Info
 - Přehled teplot větrání
 - Venkovní teplota
 - Teplota přiv. vzduchu
 - Teplota odp. vzduchu
 - Teplota odvětr. vzduchu
 - Tepl.přiv.vzd. dohřev
 - Vlhkost odp. vzduchu
 - Kvalita odp. vzduchu
 - Vlhkost vzd. v místnosti
 - Kvalita vzd. v místnosti
 - Dálkové ovládání vlhkosti vzduchu 1
 - Obtoková klapka
 - Zbývající čas do výměny filtru
 - Spotřeba energie

Solární

- Přehled solárních čidel
- Přehled solárního zisku

Dovolená

- *Od*
- *Do*
- *Pokročilá nastavení*
 - *Nastavení použít na*
 - *Otopný okruh 1*
 - Teplá voda
 - Větrání
 - *Vytápění*
 - Vypnuto
 - Zap - nast. teplota
 - *Požad. tepl. prostoru*
 - Teplá voda
 - Vypnuto
 - *Eco*
 - Eco+
 - Komfort
 - Termická dezinfekce
 - Větrání
 - Vypnuto
 - Stupeň 1
 - Stupeň 2
 - Stupeň 3
 - Stupeň 4
 - Potřeba
 - Přejmenovat obd. dovolené

Displej provozu čištění







Tepelná Čerpadla IVT s.r.o., Česká republika
www.cerpadla-ivt.cz
ivt@ivtcentrum.cz